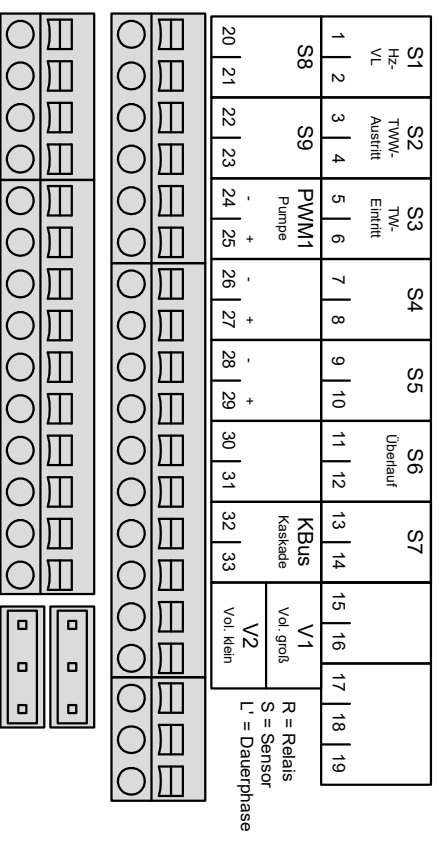
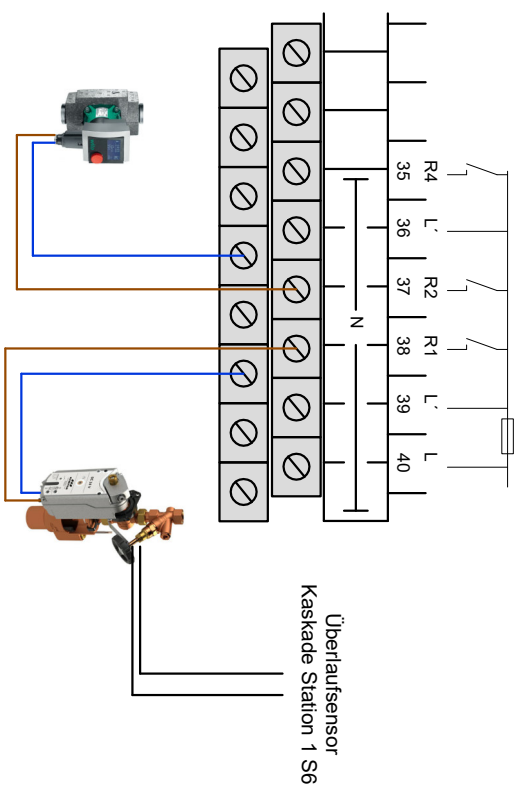
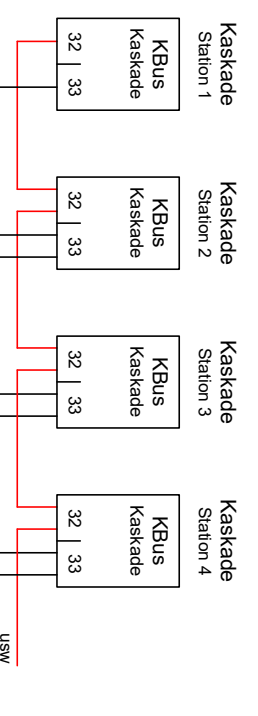


Kaskade Station 2-8



Kaskade-Station 2	Kaskade - Station 3-8
L' Primärpumpe	
R1 Spülventil	
R2 Zirkulationspumpe	
L' Kaskadenventil	1 A (100-240) V~
R4 Kaskadenventil	

Modus Verkabelung unter den Frischwasserstationen



Überlaufsensor Kaskade Station 1 S6

Elektrische Leistungsaufnahme KTS Frischwasserstation

- je M Gerät 154 W
- je L Gerät 194 W

Über den Regler wird auch das 3-Wege-Ventil sowie die Spülgruppe angesteuert

S4, S5 und S7 serienmäßig im Lieferumfang enthalten

Pos.	Produktbezeichnung	Figur Nr.	Stk.
1	KTS Frischwasserstation, Volledestahl	925 X000 X00	3
2	KTS ThermoTank S, Heizungspufferspeicher PN X	9XX XX XXX	2
3	KTS 3-Wege-Umschaltventil	916 XX	1
4	Kemper Anschluss-Set für KTS ThermoTank	955 0X	2
5	Temperaturfühlerset für Frischwasserstation	916 02 021	1

Achtung! Verkabelungshinweise beachten, Siehe Einbau- und Bedienungsanleitung.

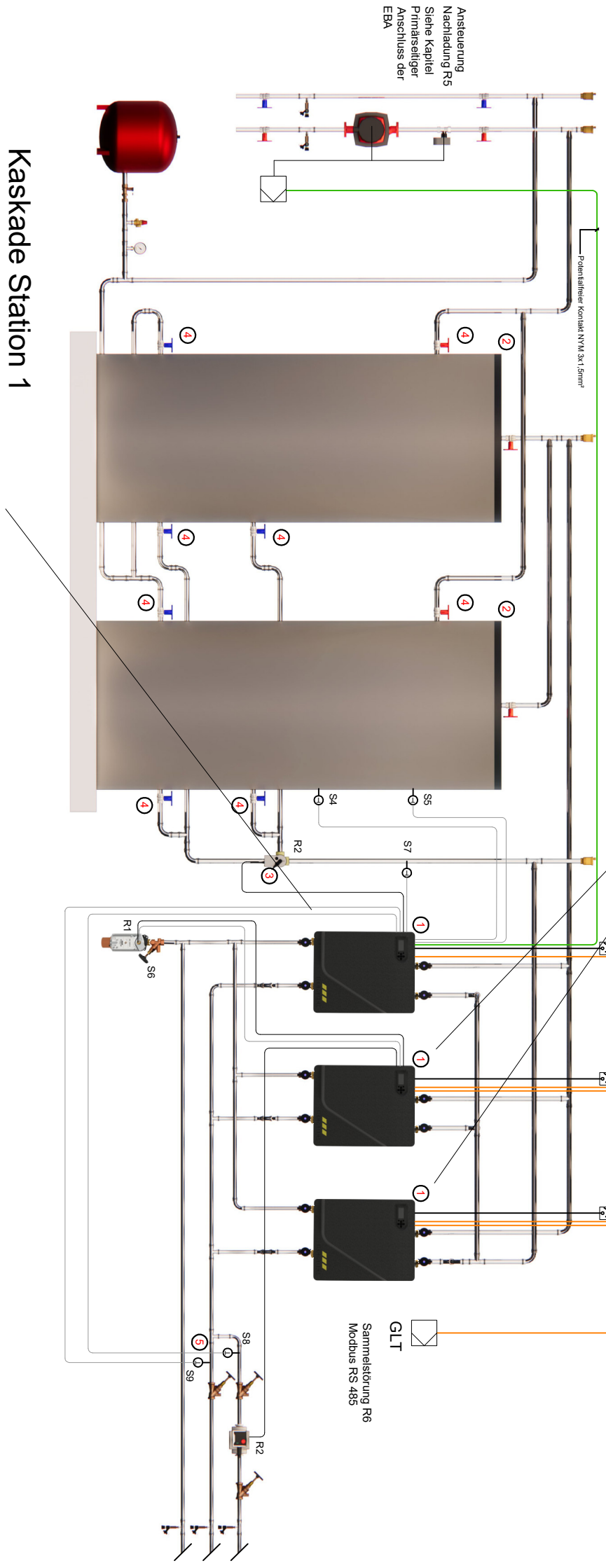
Farbe	Benennung / Kabeltyp
—	L1Y 2x0,14mm ² oder J-Y(ST)Y 2x2x0,6mm
—	Signal / Neutralleiter - NYM-J 3x1,5mm ²
—	+5V-Potential / L1 - NYM-J 3x1,5mm ²
—	Masse / L1 - NYM-J 3x1,5mm ²
—	J-Y(ST)Y 2x2x0,6mm
—	Schutzleiter / NYM-J 3x1,5mm ²

Gesamtübersicht KTS zentral

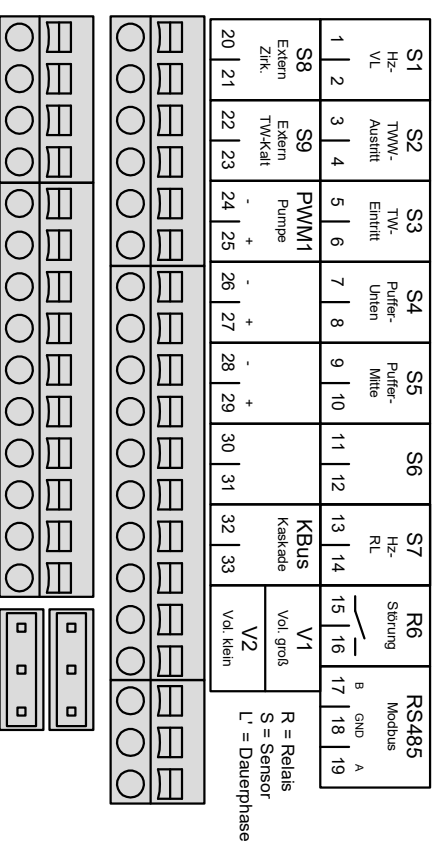
Schema-Verkabelung **KTS**

Dokument ersetzt keine Einbau- und Bedienungsanleitung!

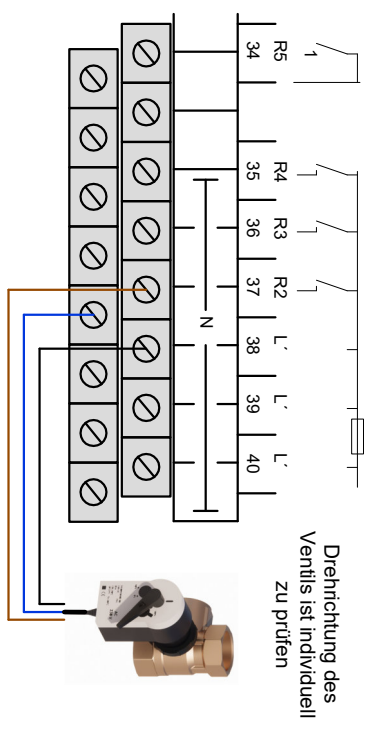
Zeichnung:	Name	Beitrag:
Datum:	Beitrag:	Index:
Beitrag:	PM/Schmidt	
Gepr.:		



Kaskade Station 1



Modus	Benennung	Spannung
L'	Primärpumpe	1 A (100-240) V~
L'	Rücklaufschichtung	1 A (100-240) V~
L'	Rücklaufschichtung	1 A (100-240) V~
L'	Kaskadenventil	4 A 240 V~/ 24 V---
L'	Nachladung	1 A 24 V---
L'	Störung	1 A 24 V---



Drehrichtung des Ventils ist individuell zu prüfen