



***KHS***<sup>®</sup> HYGIENE  
**FLUSH BOX**



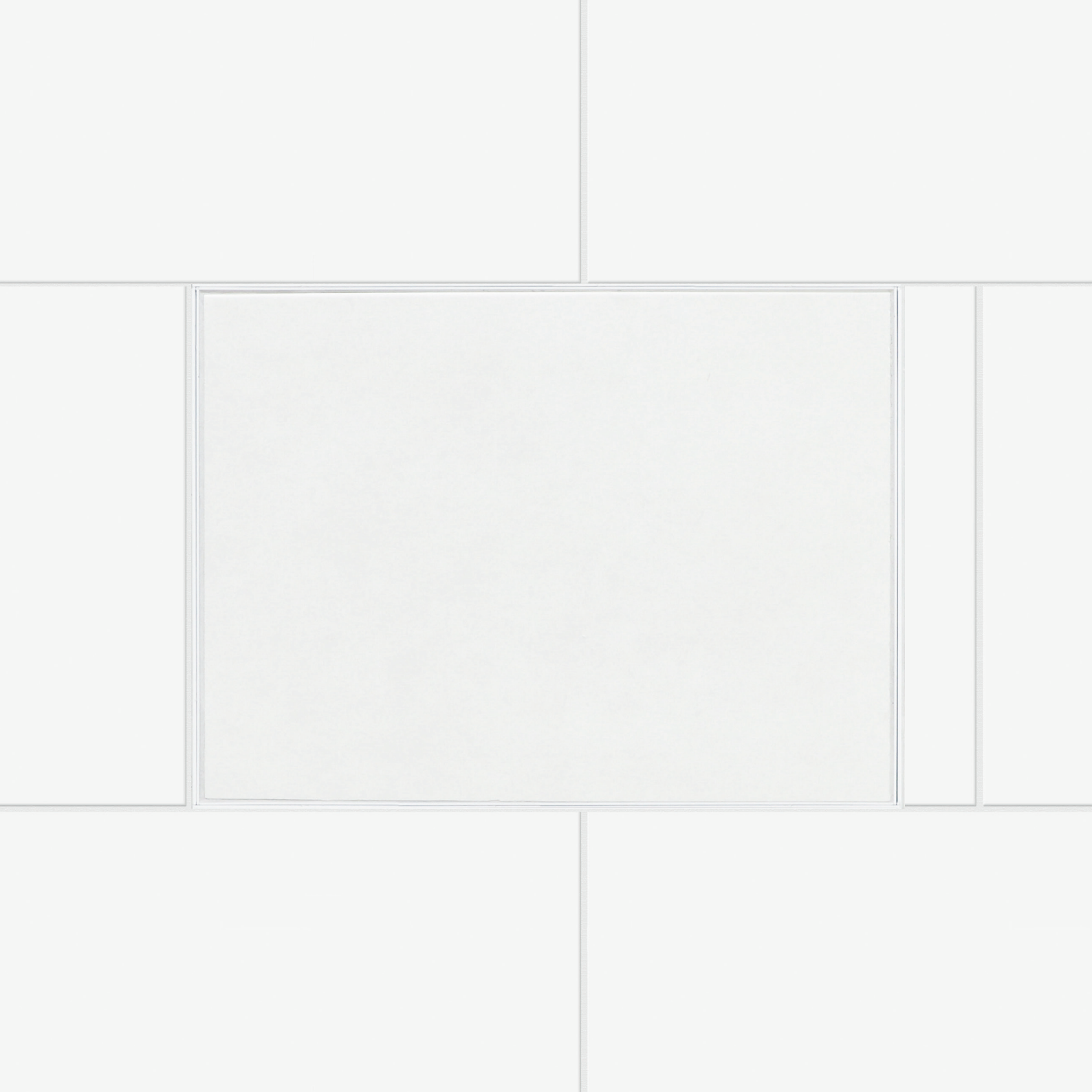
**KEMPER**  
DRIVING PROGRESS



ZDE SE SKRÝVÁ  
INOVACE.



**UŽ JSTE TO  
OBJEVILI?**



PŘEDSTAVUJEME:

NOVOU  
GENERACI  
HYGIENICKÝCH  
PROPLACHOVÁNÍ  
KHS





NEVIDITELNÉ  
POD OMÍTKOU  
NEBO ELE-  
GANTNÍ NA  
OMÍTKU.

**PRODUKT,  
ALL-IN-ONE.**

# Zabránění stagnace

Ještě nikdy nebyla hygiena pitné vody tak pohodlná

Pro zajištění bezvadného fungování instalace v budově musí projektant zohlednit maximální využívání. V praxi nedochází ale k maximálnímu využití pravidelně. Důsledkem mohou být stagnující úseky a nedostatečná hygiena jak ve studené pitné vodě (PWC), tak i v teplé pitné vodě (PWH). Stejný efekt mají změny druh užívání nebo chování uživatelů v budově. V průběhu života budovy se skutečná četnost a objem odběrů silně liší od původně plánovaných hodnot. I zde už není zajištěný provoz v souladu se stanoveným určením.

Hygienické proplachování KHS pomáhají znovu obnovit provoz v souladu se stanoveným určením díky kontrolovaným „nuceným odběrům“. Díky parametrům čas, teplota a objem je kontrolovaná obměna vody zaručena.



**ŽÁDNÉ VYUŽÍVÁNÍ BUDOVY  
NENÍ STEJNÉ JAKO TO DRUHÉ!**

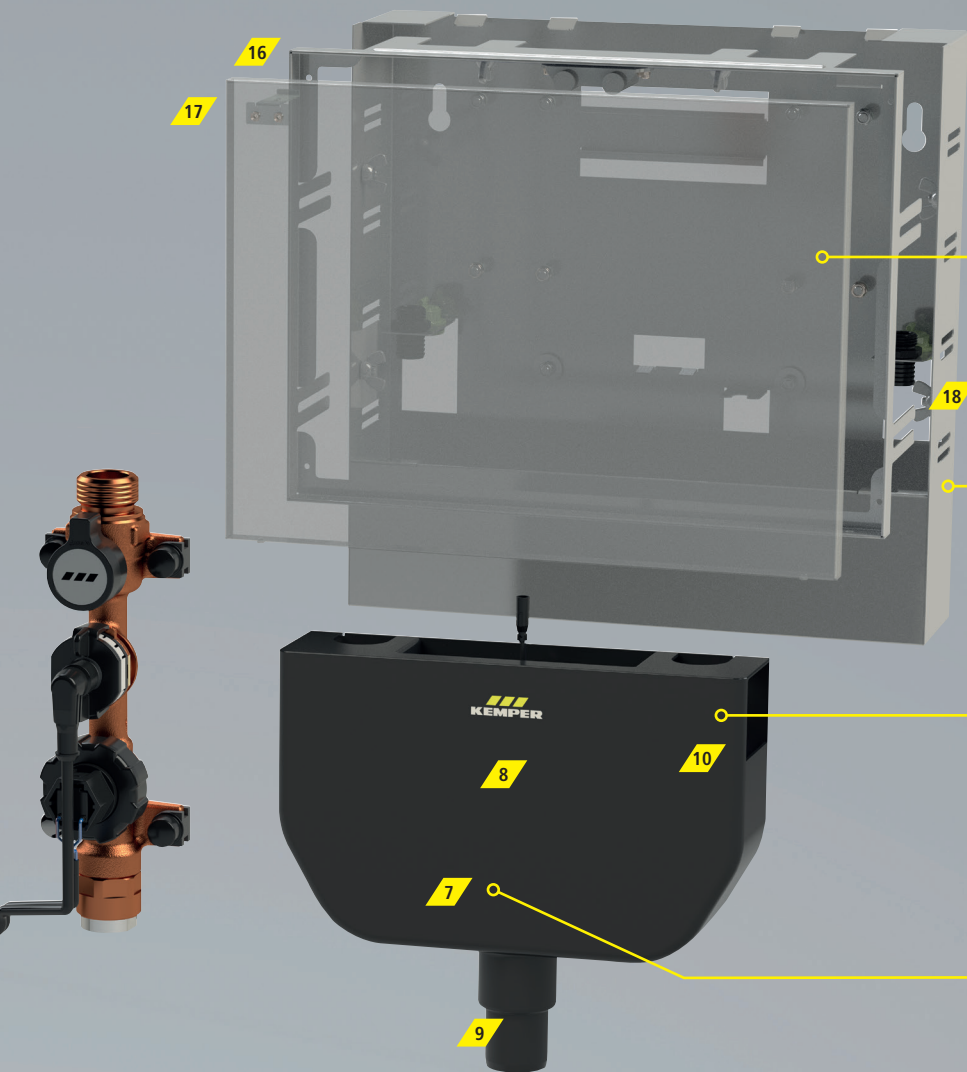
Pro každou budovu jedna ekonomicky smysluplná varianta:  
PRO / PURE / LITE



**NEMUSÍTE SE FRUSTROVAT  
KVŮLI NESPRÁVNÉMU NÁŘADÍ!**

Montáž a údržbu lze provádět bez použití nářadí.





## KOUPELNY JSOU HEZKÉ – A TAK BY TO MĚLO I ZŮSTAT!

NEJDŮLEŽITĚJŠÍ BODY Neviditelný revizní otvor díky inovativnímu řešení pod omítku!

## KRYT PRO PRO KAŽDÝ PŘÍPAD!

Univerzální pro všechny situace při montáži (na i pod omítku).

## TICHÁ VÝMĚNA VODY!

Hygiena pitné vody i v citlivých prostorách.

## PROSTĚ SILNÝ VÝKON!

Vysoký výtokový výkon integrovaného sifonu > 45 l/min.

- 1 Regulátor PRO (externí spojení bez výjimky jako pevný přívod v tělese)
- 2 Bzučák pro chybová hlášení
- 3 Velkokapacitní paměť pro protokol událostí (až 100.000 položek)
- 4 Beznapěťový kontakt hlášení poruchy
- 5 USB rozhraní pro komfortní posílání dat
- 6 LED indikace stavu
- 7 Výkonný sifon > 45 l/min
- 8 Kontrola přetečení

- 9 Flexibilita i u jmenovité světlosti odtoku (DN 40 a DN 50)
- 10 Volný odtok podle DIN EN 1717
- 11 Skupina výměny vody (samostatný nebo dvojitý přívod)
- 12 Údržbový uzávěr
- 13 Armatura měření průtoku a teploty pro zjištění množství proplachování (TOP-ENTRY)
- 14 Magnetický ventil s integrovaným jemným sí-

- kem (TOP-ENTRY)
- 15 Souprava regulace proudu včetně omezovače množství průtoku (variabilní množství průtoku 5, 10, 15 l/min)
- 16 Montážní rám (pod omítku) (včetně vyrovnání hloubky)
- 17 Výmenné víko Push-to-open (včetně pojistky)
- 18 Proplachovací komponenty pro zprovožňování proplachování



KHS Hygiene Flush Box PRO  
Figur 689 03 007 (jeden přívod)  
Figur 689 03 008 (dva přívody)

*Pro obzvlášť hygienicky důležité velké objekty*

**PRO**

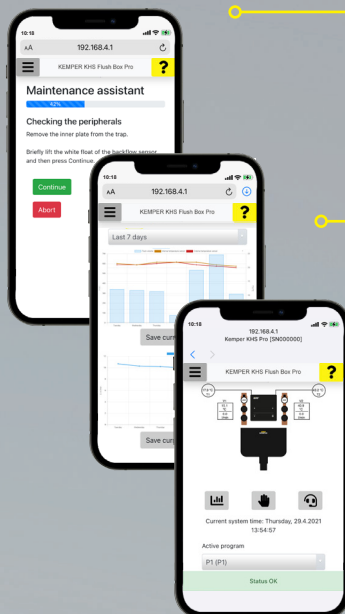
**KHS®**

**Hygiene Flush Box  
PRO**



## BEZPEČNOST VŽDY NA PRVNÍM MÍSTĚ!

Provozní bezpečnost 24/7 díky neustálé kontrole komponent.



## SNADNĚJI UŽ TO NEJDE!

Digitální asistent uvádění do provozu a údržby.

## VÍTE, CO SE DĚJE!

Grafické zobrazení všech hodnot senzorů k jednoduché analýze skrze vizualizovanou historii proplachů.

## VŠE NA PRVNÍ POHLED!

Všechny provozní stavy Hygienického proplachu budou znazorněny v „live“ přehledu.



- // Sedm časovačů pro individuální strategii proplachování v obzvláště hygienicky citlivých budovách
- // Proplachování s řízením intervalu, času, objemu, teploty a využití
- // Komfortní a bezpečná obsluha pomocí WLAN (lze vypnout) pomocí moderní technologie Access Point
- // Až 100000 položek událostí pro doklad provozu v souladu s určením
- // Načtení analýz a protokolů pomocí WLAN a USB
- // Je možné propojení do sítě až 60 hygienických proplachování





PURE



**VÍME, ŽE NEMÁTE ČAS – TO NEVADÍ!**

Uvedení do provozu za dobu méně než jedné minuty.

KHS Hygiene Flush Box PURE  
Figur 689 03 005  
(jeden přívod)  
Figur 689 03 006  
(dva přívody)

pro časově řízené intervalové proplachování v malých objektech

# KHS® Hygiene Flush Box PURE

- // Proplachování s řízenými intervaly
- // uvedení do provozu za dobu méně než jedné minuty pomocí 4 x PRESS
- // Až 100000 položek událostí pro doklad provozu v souladu s určením (načtení pomocí USB)
- // Automatické rozpoznávání a kontrola všech funkčních dílů





LITE



**NEPŘEJETE SI SPECIÁLNÍ OVLÁDÁNÍ PŘÍSTROJE?**

100 % přímé ovládání všech komponent!

KHS Hygiene Flush Box LITE  
Figur 689 03 009  
(jeden přívod)  
Figur 689 03 010  
(dva přívody)

Pro objekty s důrazem na bezpečnost

**KHS®**

# Hygiene Flush Box LITE

- // bez integrované regulační logiky
- // vlastní ovládání pro přímý přívod k automatizaci budovy / GLT



# Varianty instalace a montáže

Hygienické proplachování  
pro každý případ

Montáž hygienických proplachování KEMPER je na a pod omítku možná bez dodatečného příslušenství. Díky inovativnímu krytu lze všechny varianty hygienického proplachování začlenit prakticky neviditelně pod omítku nebo elegantně nainstalovat na omítku,



Navíc je technika, která se schovává za hygienickými proplachováními tak vypilovaná, že tím netrpí komfort - pro zachování provozu v souladu s určením dochází ke kontrolované obměna vody „septem“.

## INSTALLATIONSARTEN

### INSTALACE DO ŘADY

// jedno hygienické proplachování na každou koupelnu

### INSTALACE S DĚLIČI PRŮTOKU

// včetně připojeného trvalého spotřebiče

// jedno hygienické proplachování decentralizovaně ve sklepě

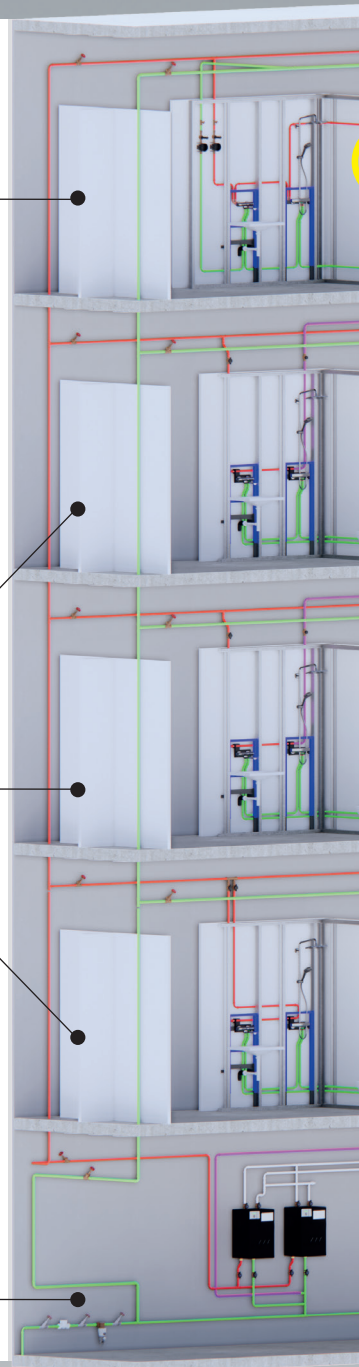
// včetně připojeného trvalého spotřebiče

// jedno hygienické proplachování centrálně na patře

// jedno hygienické proplachování centrálně na patře

### ZŘÍDKA POUŽÍVANÉ PŘEDMĚTY INSTALACE

// jedno hygienické proplachování připojené v technické místnosti







**Prakticky neviditelná pod omítkou**  
 // Integrace do dlaždicového obkladu



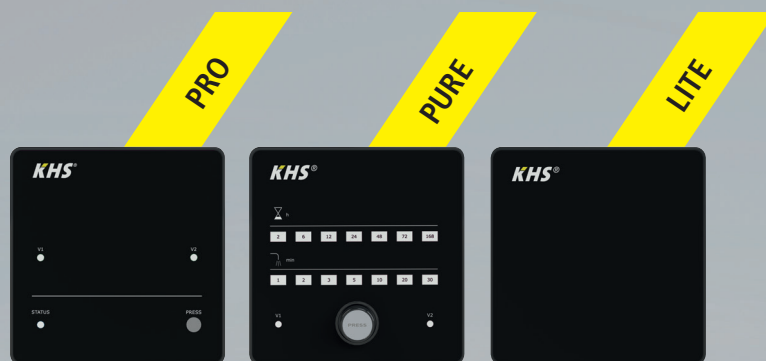
**Prakticky neviditelná pod omítkou**  
 // Integrace do sádkartonu



**Elegantní provedení na omítkou**  
 // díky kompaktní konstrukci  
 // není zapotřebí žádné příslušenství  
 // Propojení více hygienických proplachování do sítě pomocí SYSTÉMOVÉHO ŘÍZENÍ KHS MINI MASTER  
 // Montáž na masivní zeď

# Rychlý přehled hygienického proplachování

Přehledné porovnání modelů



KHS Hygiene Flush  
Box PRO

KHS Hygiene Flush  
Box PURE

KHS Hygiene Flush  
Box LITE

	KHS Hygiene Flush Box PRO	KHS Hygiene Flush Box PURE	KHS Hygiene Flush Box LITE
Provozní režimy	Řízení času	✓	✓*
	Řízení intervalu	✓	✓
	Řízení objemu	✓	
	Řízení teploty	✓	
	Řízení orientované na uživatele	✓	
Spouštění	Ovládání přes WLAN (Ize deaktivovat) pomocí technologie Access Point	✓	
	Ovládání na regulátoru		✓
	Je možné propojení do sítě pomocí sběrnice CAN	✓	
	Integrace do GLT (BACnet & Modbus) pomocí KEMPER hygienického systému KHS	✓	
	Přímé spouštění pomocí GLT (24 V/4-20 mA)		
	Integrace do GLT pomocí Digital I/O	✓	
	Beznapěťový kontakt hlášení poruchy	✓	✓
Vlastnosti	Digitální asistenti pro uvedení do provozu a údržbu	✓	
	Automatická kontrola funkcí všech komponent (24/7)	✓	
	Ukládání dat (až 100.000 položek událostí)	✓	✓
	Posílání dat přes USB rozhraní	✓	✓
	Posílání dat přes WLAN	✓	
Vizualizovaná historie proplachování	✓		

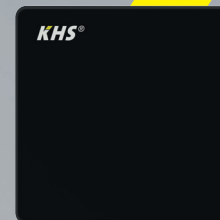
\* závisí na externí proplachovací logice

Pro každou budovu jedna ekonomicky smysluplná varianta:

PRO

PURE

LITE



KHS Hygiene Flush Box PRO

KHS Hygiene Flush Box PURE

KHS Hygiene Flush Box LITE

Nemocnice	✓		✓
Pečovatelská zařízení	✓		
Geriatric	✓		
Obytné budovy	✓	✓	
Ubytovny	✓	✓	
Hotely	✓		
Vězení	✓		✓
Ubytovací budovy (např. armáda)	✓		✓
Školy	✓	✓	
Sportoviště	✓	✓	
Mateřské školky	✓	✓	
Laboratoře	✓		
Průmyslové budovy	✓		✓
Obchodní domy	✓		✓
Koupaliště	✓		
Dočasná řešení		✓	

✓ Bez interní proplachovací logiky

Schválení:



kiwa





Radek Weiss  
Mobil +420 608108007  
RWeiss@kemper-armatury.cz

Office  
Na Konci 151  
CZ-66405 Tvarozná

Gebr. Kemper GmbH + Co. KG  
Harkortstrasse 5  
D-57462 Olpe

Tel. +49 2761 891-0  
info@kemper-group.com  
[www.kemper-group.com](http://www.kemper-group.com)

