



# MANUÁL PRO NÁHRADNÍ DÍLY 2022

Odkaz na autorské právo: Veškerý obsah tohoto ceníku, obzvláště texty (také údaje o cenách a součásti cen), fotografie a grafiky, jsou chráněny autorským právem (Copyright). Autorské právo patří, pokud to není výrazně označeno jinak, firmě Gebr. Kemper GmbH + Co. KG. Rozmnožování, předávání nebo zveřejňování jakéhokoli druhu není bez výslovného písemného schválení povoleno.

Kdo poruší autorské právo (např. Nepovolené zkopíruje obsah na vlastní webové stránce), provinuje se podle § 106 ff autorského zákona. Bude navíc upozorněn s povinností uhradit náklady a musí poskytnout náhradu škody. Kopie obsahu lze snadno sledovat na internetu.

Gebr. Kemper GmbH + Co. KG, Oktober 2020

  
**KEMPER**  
DRIVING PROGRESS

---

1	Uzavírací armatury	Strana 3
2	Pojistné a bezpečnostní armatury	Strana 6
3	Redukční ventil a filtr	Strana 14
4	Regulační Armatury a Termo oddělovač	Strana 17
5	Měřicí technika	Strana 20
6	Ventil pro odběr vzorků	Strana 21
7	Podomítkové Ventily	Strana 22
8	Program uzavírání-vodoměr	Strana 27
9	Mrazuvzdorné venkovní armatury FROSTI®	Strana 28
10	Tresor Skříně na Fasádu	Strana 35
11	Hygienický systém KHS	Strana 36
12	ThermoSystem KTS	Strana 44
13	Lapače nečistot	Strana 50
14	Ruční kolečka a těsnění	Strana 51

---



## Uzavírací horní díl WESER

např. vhodné pro Figuru 173, 183 a 190, v místech kontaktu s médiem bez přítomnosti mosazi a odolný proti agresivním kapalinám. Vyroben z červeného Bronzu, Bezudržbové jazýčkové těsnění EPDM, samomazné, Pod tlakem vyměnitelné, EPDM-sedlové těsnění, Podle oceňovacího základu UBA, pro ventily podle DIN 3502,

Upozornění: DN 65 a DN 80 pro ventily od roku výroby 1991, speciální horní díl DN 65 s objednávkovým číslem E01011830206500 a DN 80 s objednávkovým číslem E01011830208000 do roku výroby 1991

Objednávací kód	pro DN		
E010917302015KP	15		
E010917302020KP	20		
E010917302025KP	25		
E010917302032KP	32		
E010117302040KP	40		
E010117302050KP	50		
E010117302065KP	65		
E010117302080KP	80		



## WESER uzavírací-horní díl do roku výroby 1991

Vhodné pro obrázek 173, v místech kontaktu s médiem bez přítomnosti mosazi a odolný proti agresivním kapalinám. Vyroben z červeného Bronzu, Bezudržbové jazýčkové těsnění EPDM, samomazné, Pod tlakem vyměnitelné, EPDM-sedlové těsnění, Podle oceňovacího základu UBA, pro ventily podle DIN 3502

Objednávací kód	pro DN		
E010118302065KP	65		
E010118302080KP	80		



## Uzavírací horní díl s prodlouženým ovládacím vřetenem

vhodné pro uzavírací ventily volného proudu s přírubovým připojením např. Figura 135 (v DN 65 a DN 80 konstrukčně shodné s E010117302065KP resp. E010117302080KP), včetně těsnění horního dílu EPDM, v místech kontaktu s médiem bez přítomnosti mosazi a odolný proti agresivním kapalinám. Vyroben z červeného Bronzu, Bezudržbové jazýčkové těsnění EPDM, samomazné, Pod tlakem vyměnitelné, EPDM-sedlové těsnění, Podle oceňovacího základu UBA, pro ventily podle DIN 3502

Objednávací kód	pro DN		
E010913502015KP	15		
E010913502020KP	20		
E010913502025KP	25		
E010913502032KP	32		
E010113502040KP	40		
E010113502050KP	50		
E010113500100KP	100		
E010113500125KP	125		
E010113500150KP	150		



## Uzavírací horní díl STANDARD

včetně těsnění horního dílu EPDM, vhodné např. pro Figuru 174 a 191, z mosazi, EPDM-sedlové těsnění, Podle oceňovacího základu UBA, pro ventily podle DIN 3502

Objednávací kód	pro DN		
E010517400015KP	15		
E010517400020KP	20		
E010517400025KP	25		
E010517400032KP	32		
E010517400040KP	40		
E010517400050KP	50		



## Uzavírací horní díl NIRO

např. vhodné pro Figuru 073, všechny díly které dojdou do styku s médiem jsou z nerezí, Bezudržbové jazýčkové těsnění EPDM, samomazné, Pod tlakem vyměnitelné, EPDM-sedlové těsnění, Podle oceňovacího základu UBA

Objednávací kód	pro DN		
E012007302015KP	15		
E012007302020KP	20		
E012007302025KP	25		
E012007302032KP	32		
E012007302040KP	40		
E012007302050KP	50		



## Uzavírací horní díl ECO

např. vhodné pro Figuru 170 a 171, v místech kontaktu s médiem bez přítomnosti mosazi a odolný proti agresivním kapalinám. Vyroben z červeného Bronzu, Okroužek - Těsnění vřetene, EPDM-sedlové těsnění, Podle oceňovacího základu UBA

Objednávací kód	pro DN		
E01011700001500	15		
E01011700002000	20		
E01011700002500	25		
E01011700003200	32		
E01011700004000	40		
E01011700005000	50		



## Náhradní vnitřní horní díl TOP ENTRY, pro uzavírací ventily plného proudu VAV a UP-VAV

skládá se z vřetena, otočně uloženého uzavíracího tělesa z červeného bronzu a těsnícího tělesa EPDM, Podle oceňovacího základu UBA

Objednávací kód	pro DN		
E010938600020KP	15-20		
E010938600025KP	25		
E010938600032KP	32		



## Ovladací rukojeť pro VAV Plnorůtokový ventil

Vhodné pro Figuru 385 00, 386 0G, 640 02, 650 02, 660 06, vhodné pro všechny jmenovité průměry

Objednací kód

3850000100



### Horní díl KRV, uzavírací horní díl se zpětným ventilem

včetně těsnění horního dílu EPDM, v místech kontaktu s médiem bez přítomnosti mosazi a odolný proti agresivním kapalinám. Vyroben z červeného Bronzu, Zpětná klapka s nerezovou pružinou, Podle očeňovacího základu UBA, pro ventily podle DIN 3502/ podle DIN EN 13959 - osvědčení

Objednací kód	pro DN	vhodné pro Figuru		
E010116001015KP	15	160, 193 a 137		
E010116001020KP	20	160, 193 a 137		
E010116001025KP	25	160, 193 a 137		
E010116001032KP	32	160, 193 a 137		
E010116001040KP	40	160, 193 a 137		
E010116001050KP	50	160 a 193		
E010116000065KP	65	160 a 137		
E010116000080KP	80	160 a 137		
E010116000100KP	100	160 a 137		



### Horní díl zpětného ventilu

vhodné pro Figuru 162, 164, 169, 195, v místech kontaktu s médiem bez přítomnosti mosazi a odolný proti agresivním kapalinám. Vyroben z červeného Bronzu, včetně těsnění horního dílu EPDM, Zpětná klapka s nerezovou pružinou, Podle očeňovacího základu UBA, pro ventily podle DIN 3502/podle DIN EN 13959 - osvědčení

Objednací kód	pro DN		
E010116200015KP	15		
E010116200020KP	20		
E010116200025KP	25		
E010116200032KP	32		
E010116200040KP	40		
E010116200050KP	50		
E010116200065KP	65		
E010116200080KP	80		



### Horní díl NIRO KRV, horní díl uzavírání se zpětným ventilem

vhodné pro Figuru 060 01 a 060 1G, všechny díly které dojdou do styku s médiem jsou z nerez, Bezudržbové jazýčkové těsnění EPDM, samomazné, Podle očeňovacího základu UBA

Objednací kód	pro DN		
E012006000015KP	15		
E012006000020KP	20		
E012006000025KP	25		
E012006000032KP	32		
E012006000040KP	40		
E012006000050KP	50		



## Uzavírací horní díl pro uzavírací ventil KRV s proudovým tělesem

vhodné pro Figuru 145 2G, v místech kontaktu s médiem bez přítomnosti mosazi a odolný proti agresivním kapalinám. Vyroben z červeného Bronzu, Bezdržbové jazýčkové těsnění EPDM, samomazné, Pod tlakem vyměnitelné, EPDM-sedlové těsnění, včetně těsnění horního dílu EPDM, Podle oceňovacího základu UBA

Objednací kód	pro DN		
E010914502015KP	15		
E010914502020KP	20		
E010914502025KP	25		
E010914502032KP	32		
E010114502040KP	40		
E010114502050KP	50		



## Vložka zpětného ventilu

pro kombinovaný zpětný ventil volného proudění Figura 145 2G, průchozí zpětný ventil 158 1G a bezpečnostní skupinu Figura 714 0G, 715 0G, 716 0G, Podle oceňovacího základu UBA

Objednací kód	pro DN		
P41001580001500	15		
P41001580002000	20		
P41001580102500	25		
P41001580103200	32		
P41001580104000	40		
P41001580105000	50		



## Výměnná kazeta pro oddělovač systémů BA PROTECT a výtokový ventil oddělovače systémů FK-4

pro DN	pro Figuru 360 0G výroba do roku 2009			pro Figuru 360 0G výroba 2010 až 2014 a pro Figuru 367 01/02			pro obrázek 366 0G a obrázek 360 0G s identifikačním číslem BD-BZ		
	Objednací číslo			Objednací číslo			Objednací číslo		
15	3600000100			3600000100			3600000100		
20	3600000100			3600000100			3600000100		
25	3600000100			3600000100			3660000200		
32	3600000300			3660000200			3660000200		
40	3600000300			3600000300			3600000300		
50	3600000300			3600000300			3600000300		





**Výměnný RV na straně výstupu pro oddělovač systémů BA PROTECT a výtokový ventil oddělovače systémů FK-4**

pro DN	pro Figuru 360 0G výroba do roku 2009			pro Figuru 360 0G výroba 2010 až 2014 a pro Figuru 367 01/02			pro obrázek 366 0G a obrázek 360 0G s identifikačním číslem BD-BZ		
	Objednací číslo			Objednací číslo			Objednací číslo		
15	3600200100			3670200100			3670200100		
20	3600200100			3670200100			3670200100		
25	3600200100			3670200100			3660200200		
32	3600200300			3660200300			3660200300		
40	3600200300			3660200400			3660200400		
50	3600200300			3660200400			3660200400		



**Nástroj k demontáži a montáži drážkových prstenců pro FK-4**

k výměně prstencových drážkových těsnění výtokových ventilů BA DN 15, DN 20 a DN 25 oddělovačů systémů FK-4

<b>Objednací kód</b>			
3670900100			



**Servisní sada pro bytový BA**

výměnná kazeta včetně výměnného RV na straně výstupu pro bytový BA výtokový ventil oddělovače systémů

<b>Objednací kód</b>			
3680000100			



**Horní díl pro FK-4 výstupní ventil systémového odpojovače BA, DN 15-20**

s ovládací rukojetí , v místech kontaktu s médiem bez přítomnosti mosazi a odolný proti agresivním kapalinám. Vyroben z červeného Bronzu, Kuželka z Bronzu, EPDM-sedlové těsnění, Podle oceňovacího základu UBA

<b>Objednací kód</b>		<b>pro DN</b>	
E010936701020KP		15-20	





## //// Horní díl pro FK-4 DN 25

s ovládací rukojetí , v místech kontaktu s médiem bez přítomnosti mosazi a odolný proti agresivním kapalinám. Vyroben z červeného Bronzu, Kuželka z Bronzu, EPDM-sedlové těsnění, Podle oceňovacího základu UBA

Objednací kód	pro DN
E010936701025KP	25



## //// Horní díl pro FK-4 DN 50

s ovládací rukojetí , v místech kontaktu s médiem bez přítomnosti mosazi a odolný proti agresivním kapalinám. Vyroben z červeného Bronzu, Kuželka z Bronzu, EPDM-sedlové těsnění, Podle oceňovacího základu UBA

Objednací kód	pro DN
E010136701050KP	50



## //// Nástěnné šroubení pro výtokový ventil bytového oddělovače systémů BA

na vstupní straně R 1/2, na výstupní straně přesuv G 1/2 s O kroužkem, Podle oceňovacího základu UBA

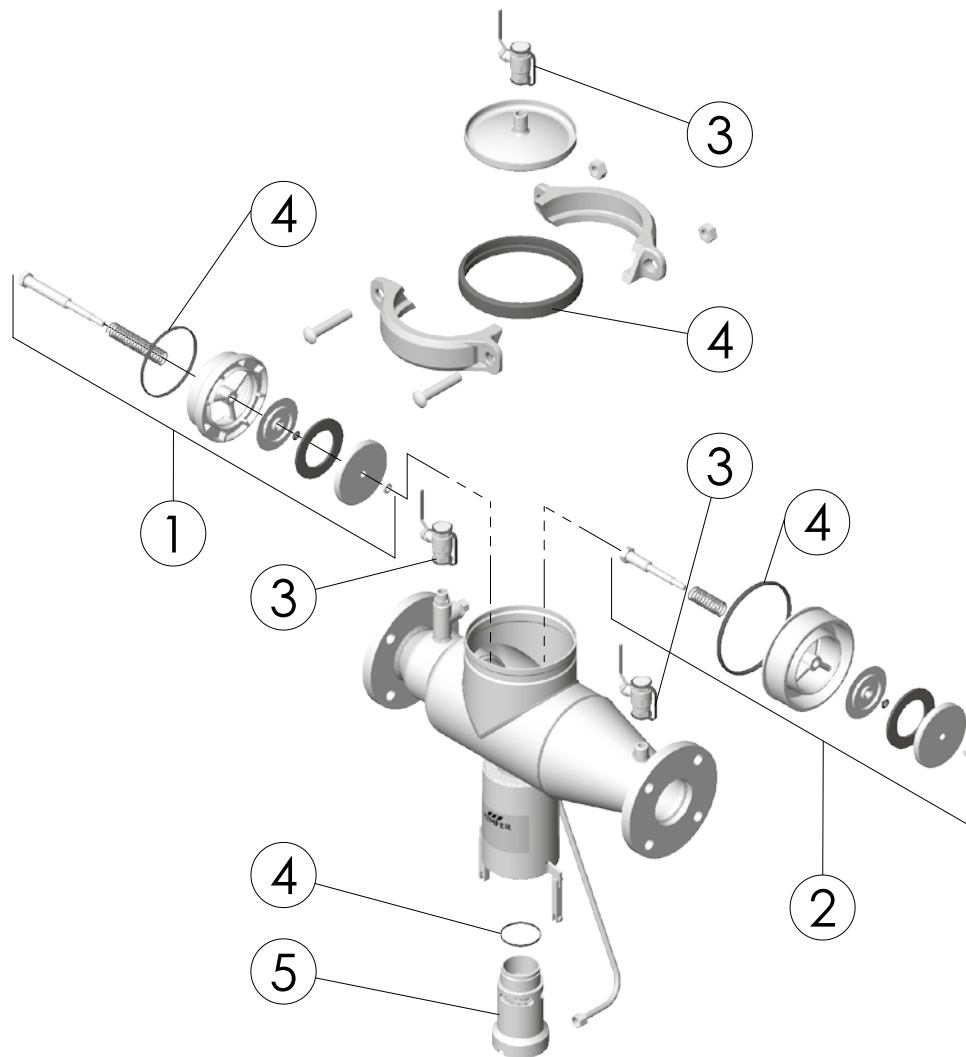
Objednací kód
3680300100



## //// Odpadní trychtýř pro Oddělovač CA

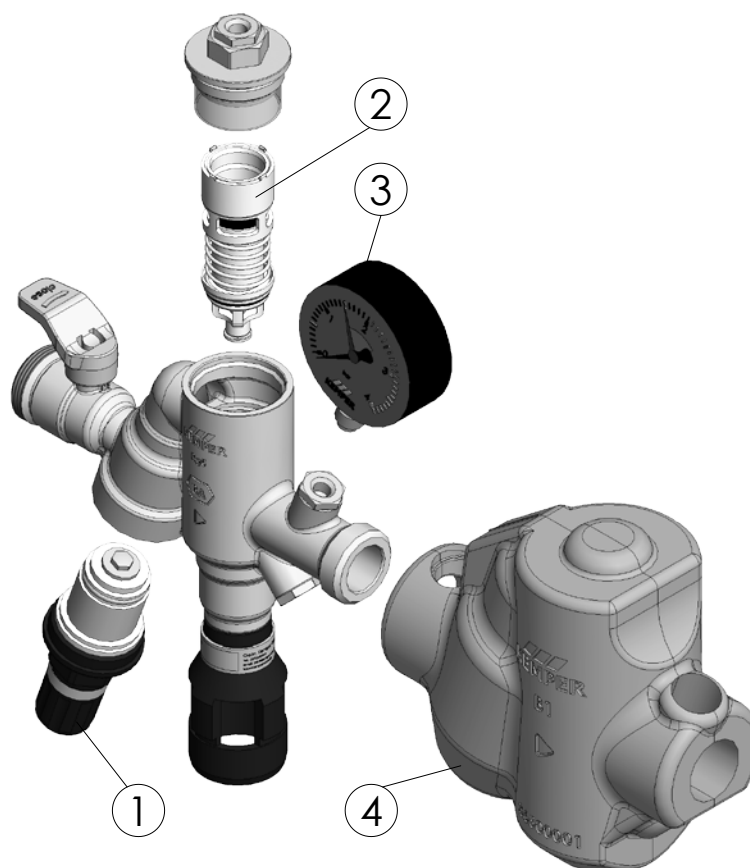
Vhodné pro Figuru 362 2G

Objednací kód
D71003620200100



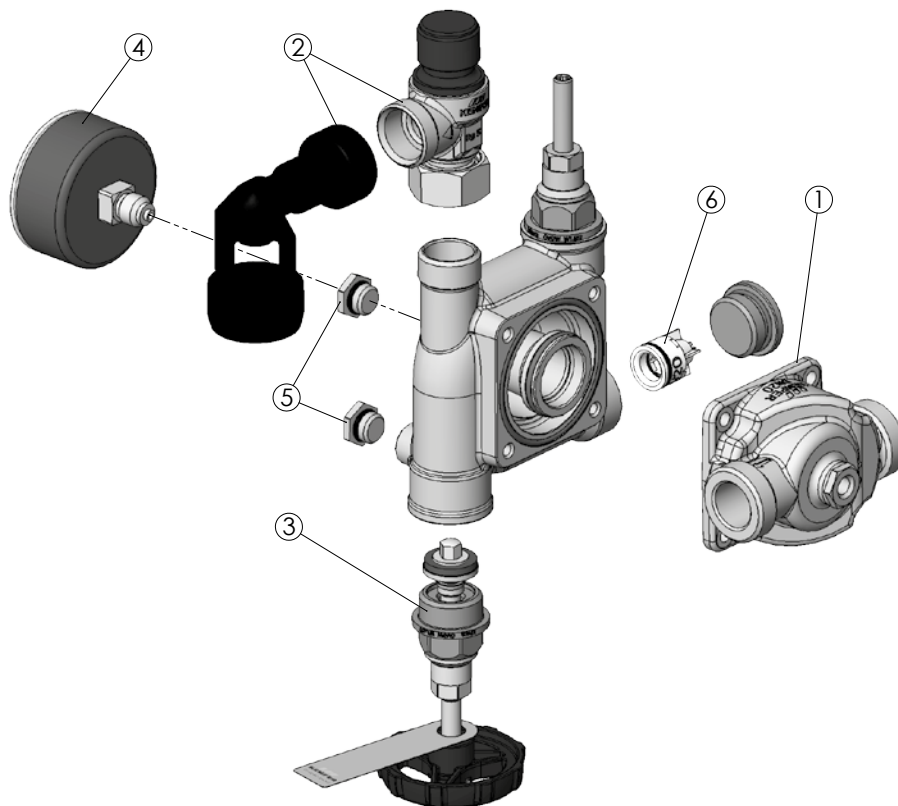
č.	označení	Objednací číslo		
1.1	Zpětný ventil na straně vstupu, pro DN 65-100	3619800200		
1.2	Zpětný ventil na straně vstupu, pro DN 150	3619800600		
2.1	Zpětný ventil na výstupní straně, pro DN 65-100	3619800300		
2.2	Zpětný ventil na výstupní straně, pro DN 150	3619800700		
3	Kulový kohout, pro DN 65-150	3619900400		
4.1	Sada těsnění, pro DN 65-100	3619900500		
4.2	Sada těsnění, pro DN 150	3619900800		
5	Vypouštěcí ventil, pro DN 65-150	3619800100		
bez vyobrazení	Výměnný nástroj zpětného ventilu oddělovače systémů BA, pro DN 65-100	3619900900		
bez vyobrazení	Výměnný nástroj zpětného ventilu oddělovače systémů BA, pro DN 150	3619901000		

# Výkres rozloženého pohledu FÜLL-MATIC 4 kombinace plnění topení BA Figura 365 0G



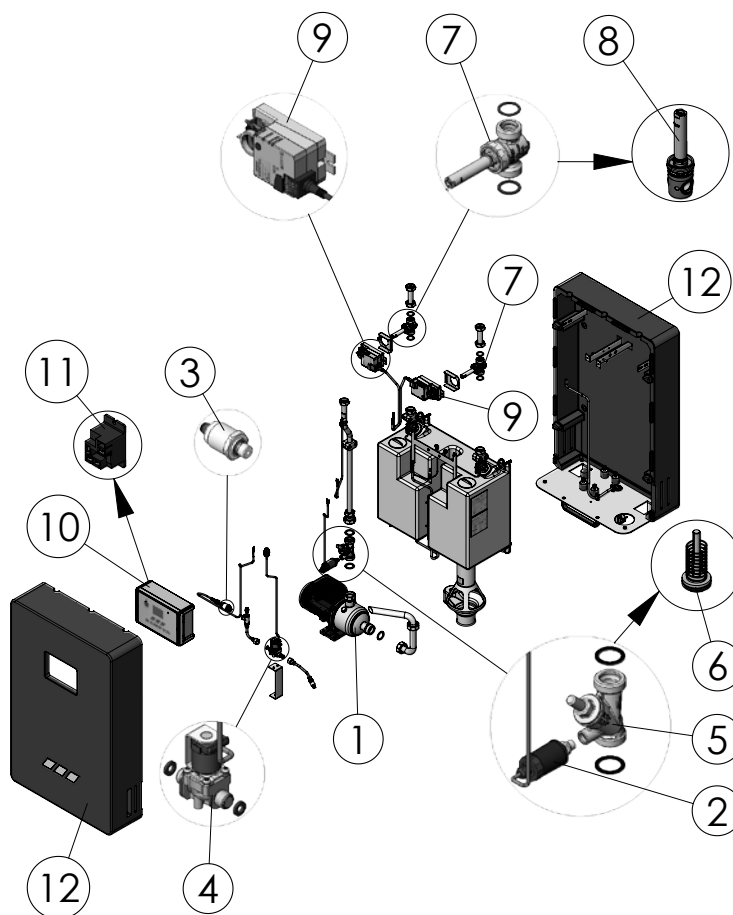
č.	označení	Objednací číslo		
1	Patrona redukčního ventilu	P61003640002000		
2	Výměnná patrona pro oddělovač systémů BA PROTECT a výtokový ventil FK-4 oddělovače systémů	3600000100		
3	Manometr	T51003640000100		
4	Izolační pouzdro	N01003650000100		

# Výkres rozloženého pohledu bezpečnostní skupiny Figura 714/715/716 0G



č.	označení	Objednací číslo		
1	Základní modul, pro DN 20	7000G02000		
2.1	Pojistný ventil 0,6 Mpa včetně teleskopického odtokového trychtýře, DN 20	E01097140102000		
2.2	Pojistný ventil 0,8 MPa včetně teleskopického odtokového trychtýře, DN 20	E01097150102000		
2.3	Pojistný ventil 1,0 MPa včetně teleskopického odtokového trychtýře, DN 20	E01097160102000		
3	Uzavírací horní díl WESER, pro DN 20	E010917302020KP		
4	Manometr s Horizontálním připojením G 1/4	T51007000000100		
5	Zaslepovací zátka , pro DN 15-50	J81011730000600		
6	Vložka zpětného ventilu , pro DN 20	P41001580002000		

# Výkres rozloženého pohledu FK-5 bezpečnostní oddělovací stanice Figura 369



č.	označení	Objednací číslo		
1.1	Čerpadlo 3HM04P pro FK-5 DN 20	3691102000		
1.2	Čerpadlo 5HM05P pro FK-5 DN 25	3691102500		
2	Přenašeč tlaku typu 501 pro FK-5 DN 20 a DN 25	3691200100		
3	Přenašeč tlaku typu 525 pro FK-5 DN 20 a DN 25	3691200200		
4	Elektromagnetický ventil pro FK-5 DN 20 a DN 25	3691300100		
5	Zpětný ventil DN 25 pro FK-5 DN 20 a DN 25	3691400100		
6	Kuželový držák pro zpětný ventil FK-5	3692000100		
7.1	VAV pro FK-5 DN 20	3691502000		
7.2	VAV pro FK-5 DN 25	3691502500		
8.1	Horní díl VAV pro FK-5 DN 20	3692102000		
8.2	Horní díl VAV pro FK-5 DN 25	3692102500		
9	Servopohon TMC24A pro FK-5 DN 20 a DN 25	3691600100		
10.1	Regulátor pro FK-5 DN 20	3691700100		
10.2	Regulátor pro FK-5 DN 25	3691700200		
11	Relé čerpadla pro regulátor FK-5	3691900100		
12	Kryt pro FK-5 DN 20 a DN 25	3691800100		



## Výměnná vložka filtru s odsavačem

jako náhrada za kompletní jednotku filtru F a kompletní jednotku kombinace redukční ventil-filtr DMF, Podle oceňovacího základu UBA

Objednací kód	pro DN		
7130000500	15-25		
7130000400	32-50		



## Sítko pro Redukční ventil a kombinace Redukční ventil filtr

Vhodné pro omezovač tlaku 710 0G a kombinaci filtru omezovače tlaku Figura 713 0G, Podle oceňovacího základu UBA

Objednací kód	pro DN		
7100100100	15-25		
7100100200	32-50		



## Manometr s Horizontálním připojením G 1/4

vhodné pro redukční ventily, filtry a bezpečnostní skupiny podle Figury 710, 712, 713, 714, 715 a 716, rozsah zobrazení tlaku: 0 až 10 bar, připojení G 1/4, Podle oceňovacího základu UBA

Objednací kód			
T51007000000100			



## Manometr s vertikálním připojením G 1/4

vhodné pro redukční ventily, filtry a bezpečnostní skupiny podle Figury 710, 712, 713, 714, 715 a 716, rozsah zobrazení tlaku: 0 až 10 bar, připojení G 1/4, Podle oceňovacího základu UBA

Objednací kód			
T51007000000200			



## Kartuše s tělem redukčního ventilu pro Redukční ventil DM

jako náhrada za kompletní jednotku redukčního ventilu DM a kompletní jednotku filtru redukčního ventilu DMF a k dodatečnému vybavení kompletní jednotky filtru F na kompletní jednotku filtru redukčního ventilu DMF, Podle oceňovacího základu UBA

Objednací kód	pro DN		
7100000100	15-25		
7100000200	32-50		



## Základní modul

vhodné pro redukční ventily, filtry a bezpečnostní skupiny podle Figury 710, 712, 713, 714, 715 a 716, Podle oceňovacího základu UBA

Objednací kód	pro DN		
7000G01500	15		
7000G02000	20		
7000G02500	25		
7000G03200	32		
7000G04000	40		
7000G05000	50		



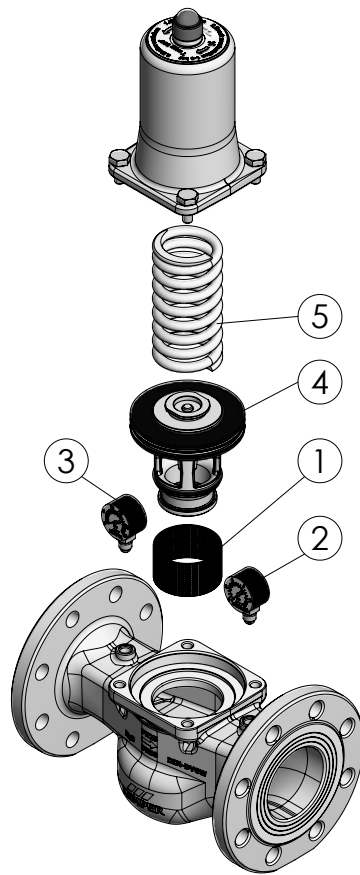
## O-kroužek pro základní modul

vhodné pro redukční ventily, filtry a bezpečnostní skupiny podle Figury 710, 712, 713, 714, 715 a 716, Podle oceňovacího základu UBA

Objednací kód	pro DN		
7100200100	15-25		
7100200200	32-50		



# Výkres rozloženého pohledu přírubového redukčního ventilu Figura 711 00



č.	označení	Objednací číslo		
1	Sítka DN 65/80	E31207110008000		
2	Manometr zadního tlaku 1-10 bar	T51007000000400		
3	Manometr vstupního tlaku 1-25 bar	T51007000000300		
4	Vložka ventilu DN 65/80	Z01017110000100		
5	Pružina DN 65/80	C81207110008000		



## Regulační horní díl MULTI-THERM 50-65 °C pro ventily řízení cirkulace

vhodné pro Figur 141, 143, s prvkem z roztažného materiálu, regulační kuželkou a krycím víčkem, včetně speciálního těsnění horního dílu, v místech kontaktu s médiem bez přítomnosti mosazi a odolný proti agresivním kapalinám. Vyroben z červeného Bronzu, Registrace DVGW, Podle oceňovacího základu UBA, Rozsah regulace 50 °C - 65 °C

Objednací kód	pro DN		
E010914100015KP	15		
E010914100020KP	20		
E010914100025KP	25		



## Regulační horní díl THERM 30-50 °C pro ventily řízení cirkulace

vhodné pro Figuru 140 OG, 142 00, s prvkem z roztažného materiálu, regulační kuželkou, včetně speciálního těsnění horního dílu, v místech kontaktu s médiem bez přítomnosti mosazi a odolný proti agresivním kapalinám. Vyroben z červeného Bronzu, Podle oceňovacího základu UBA, Rozsah regulace 30 °C - 50 °C

Objednací kód	pro DN		
E010914000015KP	15		
E010914000020KP	20		
E010914000025KP	25		



## Regulační horní díl NIRO MULTI-THERM 50-65 °C pro ventil řízení cirkulace

vhodné pro Figuru 041 OG, s prvkem z roztažného materiálu, regulační kuželkou a krycím víčkem, včetně speciálního těsnění horního dílu, Podle oceňovacího základu UBA

Objednací kód	pro DN		
E012004101015KP	15		



## Horní díl uzavírání pro MULTI-THERM

vhodné pro Figuru 140, 141, 142, 143, uzavírací ventil, možnost doplnění o teploměr nebo teplotní čidlo, v místech kontaktu s médiem bez přítomnosti mosazi a odolný proti agresivním kapalinám. Vyroben z červeného Bronzu, Podle oceňovacího základu UBA

Objednací kód	pro DN		
E01091400000300	15-20		



## Víčko pro uzavírací jednotku MULTI-THERM

vhodné pro Figuru 140, 141, 142, 143

Objednací kód	pro DN		
Z01001400000100	15-25		



## Regulační horní díl ETA-THERM pro ventily řízení cirkulace

vhodné pro Figuru 130 0G, 131 00, 540 02, 542 02, 544 02, v místech kontaktu s médiem bez přítomnosti mosazi a odolný proti agresivním kapalinám. Vyroben z červeného Bronzu, s prvkem z pružného materiálu, regulační kuželkou, včetně uzavírání , Barva kroužku přírodní/transparentní, Podle očeňovacího základu UBA, Rozsah regulace 56 °C - 58 °C

Objednací kód	pro DN		
E010954000015KP	15		



## Regulační horní díl ETA-THERM pro ventily řízení cirkulace

vhodné pro Figuru 134 0G, 136 00, 540 62, v místech kontaktu s médiem bez přítomnosti mosazi a odolný proti agresivním kapalinám. Vyroben z červeného Bronzu, s prvkem z pružného materiálu, regulační kuželkou, včetně uzavírání , Barva kroužku červená, Podle očeňovacího základu UBA, Rozsah regulace 62 °C - 64 °C

Objednací kód	pro DN		
E01095400101500	15		



## Regulační horní díl ETA-THERM pro ventily řízení cirkulace

vhodné pro Figuru 132 0G, 540 42, v místech kontaktu s médiem bez přítomnosti mosazi a odolný proti agresivním kapalinám. Vyroben z červeného Bronzu, s prvkem z pružného materiálu, regulační kuželkou, včetně uzavírání , Barva kroužku modrá, Podle očeňovacího základu UBA, Rozsah regulace 44 °C - 46 °C

Objednací kód	pro DN		
E01095400201500	15		



## Úřední horní díl pro ETA-THERM

vhodné pro Figuru 540, 542, 544, 545, 546, Zakončovací krytka pro veřejné budovy, pochromovaná s ovládáním na Imbus klíč 6

Objednací kód	pro DN		
5910101500	15		



## Horní regulační díl MULTI-FIX-PLUS pro regulační ventily cirkulace

pro regulační ventily cirkulace MULTI-FIX-PLUS od data výroby 01/2014 (Figura 150 2G/4G/5G/6G a Figura 151 02/04/05/06), v místech kontaktu s médiem bez přítomnosti mosazi a odolný proti agresivním kapalinám. Vyroben z červeného Bronzu, včetně těsnění horního dílu EPDM, Podle očeňovacího základu UBA

Objednací kód	pro DN		
E010915002015KP	15		
E010915002020KP	20		
E010915002025KP	25		
E010915002032KP	32		
E010915002040KP	40		
E010915002050KP	50		



## Horní díl z ušlechtilé oceli pro škrťací ventily

vhodné pro Figuru 078 0G, 078 1G a 178, Kompaktní - škrťací kuželka komplet potažená EPDM, s polohovou indikací na třmenu ventilu, Podle oceňovacího základu UBA

Objednací kód	pro DN		
E012007800015KP	15		
E012007800020KP	20		
E012007800025KP	25		
E012007800032KP	32		



### Výměnná sada snímače CONTROL-PLUS

vhodné pro armaturu k měření průtoku a teploty CONTROL-PLUS Figura 138 4G, Podle oceňovacího základu UBA

Objednací kód	pro DN		
1384G11000	10		
1384G11500	15		
1384G12000	20		
1384G12500	25		
1384G13200	32		
1384G14000	40		
1384G15000	50		



### Výměnná sada snímače CONTROL-PLUS verze GLT

vhodné pro armaturu k měření průtoku a teploty CONTROL-PLUS Figura 138 6G, Podle oceňovacího základu UBA

Objednací kód	pro DN		
1386G11000	10		
1386G11500	15		
1386G12000	20		
1386G12500	25		
1386G13200	32		
1386G14000	40		
1386G15000	50		



## Nahradní díly pro vzorkovací ventily

Vhodné pro Figuru 187 00 a 087 00, otočné odtokové koleno z nerezové oceli s možností opálení, Střížný kroužek, Převlečná matice, Podle oceňovacího základu UBA

Objednací kód

1879900200



## Obslužný klíč pro ventil k odběru vzorků

Vhodné pro ventil k odběru vzorků s trojhranným uchycením Figura 187 00

Objednací kód

B51001870300100



## Vložka zpětného ventilu ventilu k odběru vzorků pro nárožní ventil

Vhodné pro ventil k odběru vzorků pro nárožní ventil na umývadle Figura 188 00/01, Podle oceňovacího základu UBA

Objednací kód

1889900100



## Odtokové koleno ventilu k odběru vzorků pro nárožní ventil

Vhodné pro ventil k odběru vzorků pro nárožní ventil na umývadle Figura 188 00/01, Podle oceňovacího základu UBA

Objednací kód

1889900200



## Sada konečné montáže s obslužnou rukojetí

vhodné pro ventily pod omítku výroba do roku 1997, vhodné pro mrazuvzdorné vnější armatury výroba do roku 1998, s pochromovanou růžicí, včetně červeného a modrého značkovacího šroubu, včetně svěrací jednotky a svěracích kroužků vhodných pro každou velikost

Objednací kód	pro DN		
5880002500	15-32		



## Sada pro konečnou montáž jako úřední horní díl

vhodné pro ventily pod omítku výroba do roku 1997, vhodné pro mrazuvzdorné vnější armatury výroba do roku 1998, s pochromovanou růžicí, včetně červeného a modrého značkovacího šroubu, včetně svěrací jednotky a svěracích kroužků vhodných pro každou velikost

Objednací kód	pro DN		
5890002500	15-25		



## Nástrčný klíč pro ventily pod omítku, pro sadu konečné montáže obslužná rukojeť

s vnitřním ozubením, k ovládní po stažení obslužné rukojeti, vhodné pro všechny velikosti, vhodné pro ventily pod omítku výroba do roku 1997

Objednací kód	pro DN		
B51055000000100	15-25		



## Nástrčný klíč pro ventily pod omítku, pro sadu konečné montáže jako úřední horní díl

s vnitřním čtyřhranem 7 mm, k ovládní čtyřhranného vřetená po demontáži sady konečné montáže, vhodné pro všechny velikosti, vhodné pro ventily pod omítku výroba do roku 1997

Objednací kód	pro DN		
B51055000000200	15-25		



## Prodloužení pro armatury, pro sadu konečné montáže obslužná rukojeť, do 35 mm

vhodné pro ventily pod omítku výroba do roku 1997 a mrazuvzdorné venkovní armatury výroba do roku 1998, včetně mosazného svěracího kroužku, vhodné pro všechny velikosti (plastový svěrací kroužek, potřebný k přizpůsobení průměru dřívku, je třeba vzít v sadě konečné montáže)

Objednací kód			
5980003500			



# Armatury pod omítku staré konstrukce s mosazným dříkem a čtyřhranným vřetenem (výroba do roku 1997)



## Prodloužení pro armatury, pro sadu konečné montáže obslužná rukojeť, do 65 mm

vhodné pro ventily pod omítku výroba do roku 1997 a mrazuvzdorné venkovní armatury výroba do roku 1998, včetně mosazného svěracího kroužku, vhodné pro všechny velikosti (plastový svěrací kroužek, potřebný k přizpůsobení průměru dříku, je třeba vzít v sadě konečné montáže)

Objednací kód

5980006500



## Forlængelse til armaturer, til færdigmontagesæt betjeningsgreb, indtil 130 mm

vhodné pro ventily pod omítku výroba do roku 1997 a mrazuvzdorné venkovní armatury výroba do roku 1998, včetně mosazného svěracího kroužku, vhodné pro všechny velikosti (plastový svěrací kroužek, potřebný k přizpůsobení průměru dříku, je třeba vzít v sadě konečné montáže)

Objednací kód

5980013000



## Forlængelse til armaturer, til færdigmontagesæt institutionsoverdel, indtil 65 mm

včetně mosazného svěracího kroužku, vhodné pro všechny velikosti (plastový svěrací kroužek, potřebný k přizpůsobení průměru dříku, je třeba vzít v sadě konečné montáže), vhodné pro ventily pod omítku výroba do roku 1997

Objednací kód

5980206500



## Vnitřní horní díl pro ventily pod omítku (výroba od roku 1985 do roku 1997) s délkou dříku do 80 mm

kompletní s kuželkou ventilu a těsněním kuželky, vhodné pro ventily pod omítku výroba do roku 1997, Podle oceňovacího základu UBA

Objednací kód	pro DN	Průměr (mm) dříku vnější	Průměr (mm) dříku vnitřní	závit
E010958000015KP	15	34	27	M 21 x 1,25
E010958000020KP	20	40	33	M 26 x 1,5
E010958000025KP	25	47	40	M 33 x 1,5



## Vnitřní horní díl pro ventily pod omítku (výroba od roku 1985 do roku 1997) s délkou dříku do 180 mm

kompletní s kuželkou ventilu a těsněním kuželky, vhodné pro ventily pod omítku výroba do roku 1997, 110 mm, lze plynule zkrátit, Podle oceňovacího základu UBA

Objednací kód	pro DN	Průměr (mm) dříku vnější	Průměr (mm) dříku vnitřní	závit
E010958200015KP	15	34	27	M 21 x 1,25
E010958200020KP	20	40	33	M 26 x 1,5
E010958200025KP	25	47	40	M 33 x 1,5



**Nástrčný trubkový klíč SW17/18, 500 mm**

pro demontáž a výměnu vnitřních horních dílů mrazuvzdorné venkovní armatury obr. 570 - 572 a vnitřních horních dílů modelové řady UP a UP-PLUS, vnější šestihran vel. 17 modelové řady UP-PLUS červený bronz, vnější šestihran vel. 18 modelové řady NIRO-UP-PLUS a UP, mrazuvzdorné venkovní armatury obr. 570 - 572

Objednací kód

B5120500000400



**Nástrčný trubkový klíč SW19**

pro demontáž a výměnu vnitřních horních dílů poschodových regulačních ventilů ETA-THERM, vnitřní šestihran vel. 19

Objednací kód

B51205990001500



## Vnitřní horní díl UP-PLUS pro ventily z červeného bronzu pod omítku UP-PLUS

k uzavření, regulování a počátečnímu nastavení, s kuželkou z nerez, EPDM-sedlové těsnění, včetně ovládacího vřetena z plastu s možností plynulého zkrácení, v místech kontaktu s médiem bez přítomnosti mosazi a odolný proti agresivním kapalinám. Vyroben z červeného Bronzu, Podle oceňovacího základu UBA

Objednací kód	pro DN	Průměr (mm) dřívku vnitřní	závit		
E010956001015KP	15-20	26	M 21 x 1,25		
E010956001025KP	25-32	35	M 33 x 1,5		



## KRV vnitřní horní díl pro ventil pod omítku z červeného bronzu UP-PLUS

EPDM-sedlové těsnění, včetně ovládacího vřetena z plastu s možností plynulého zkrácení, v místech kontaktu s médiem bez přítomnosti mosazi a odolný proti agresivním kapalinám. Vyroben z červeného Bronzu, Zpětná klapka s nerezovou pružinou, Podle oceňovacího základu UBA

Objednací kód	pro DN	Průměr (mm) dřívku vnitřní	závit		
E01095610001500	15-20	26	M 21 x 1,25		



## Vnitřní horní díl pro ventily z nerez pod omítku NIRO UP-PLUS

k uzavření, regulování a počátečnímu nastavení, EPDM-sedlové těsnění, včetně ovládacího vřetena z plastu s možností plynulého zkrácení, všechny díly které dojdou do styku s médiem jsou z nerez, Podle oceňovacího základu UBA

Objednací kód	pro DN	Průměr (mm) dřívku vnitřní	závit		
E01200560001500	15-20	26	G 1/2		
E01200560002500	25	35	G 1		



## Obslužné vřeteno pro ventily pod omítku UP-PLUS

90 mm, lze plynule zkrátit, z plastu, vně s vícenásobným ozubením a jednostranným vnitřním ozubením k nasunutí na upínač vnitřního horního dílu

Objednací kód	pro DN		
P01005600001500	15-20		
P01005600002500	25-32		



## Prodlužovací vřeteno UP-PLUS

90 mm, lze plynule zkrátit, z plastu, vně s vícenásobným ozubením a jednostranným nasazovacím hrdlem k nasazení na obslužné vřeteno vnitřního horního dílu

Objednací kód	pro DN		
P01005620000100	15-32		



## Plastový dřík pro ventily pod omítku UP-PLUS a UP-PLUS prodlužovací souprava

sklolaminátové, vně s průchozím závitem, jednostranným hrdlem k našroubování na těleso ventilu pod omítku a dříky pod omítku, 90 mm, lze plynule zkrátit

Objednací kód	pro DN	Průměr (mm) dříku vnitřní		
L01005600001500	15-20	26		
L01005600002500	25-32	35		



## Smontovaný set s rukojetí

vhodné pro konstrukční řady ventilů UP-PLUS, UP-VAV a konstrukční řadu CLASSIC vodoměru uzavírání, pochromovaná ovládací rukojeť z plastu ABS, pochromovaná přesuvná rozeta, se svěrnou jednotkou k upevnění v plastovém dříku ventilů pod omítku, včetně červené a modré označovací destičky,

Upozornění: pro uzavírací ventily plného proudu UP-VAV volte prosím DN 25

Objednací kód	pro DN	hmotnost zásilky (kg)		
5900001500	15-20	0.19		
5900002500	25-32	0.20		



## Smontovaný set pro veřejné budovy

vhodné pro konstrukční řady ventilů UP-PLUS, UP-VAV a konstrukční řadu CLASSIC vodoměru uzavírání, pochromovaná zátka, pochromovaná přesuvná rozeta, se svěrnou jednotkou k upevnění v plastovém dříku ventilů pod omítku, vložka nástrčného klíče pro ovládání klíče s vnitřním šestihranem SW 6 mm, včetně červené a modré označovací destičky,

Upozornění: pro uzavírací ventily plného proudu UP-VAV volte prosím DN 25

Objednací kód	pro DN	hmotnost zásilky (kg)		
5910001500	15-20	0.10		
5910002500	25-32	0.12		



## Vnitřní horní díl RG120

vhodné pro kombinaci uzavírání a vodoměru RG120 Figura 855 47 a montážní bloky uzavírání a vodoměru RG120-DUO podle Figury 854, vhodné pro uzavírací krabici vodoměru DUO obr. 870 07, Podle oceňovacího základu UBA

Objednací kód	pro DN		
E01098540002000	20		



## Vnitřní horní díl ECO-DUO

vhodné pro Figuru 853 07, Podle oceňovacího základu UBA

Objednací kód	pro DN		
E01051530002000	20		



## Obslužné víčko

vhodné pro Figuru 560 31, 860 05, 870 07 a skříně na stěnu TRESOR s armaturou k zásobování vodou

Objednací kód			
5900300100			

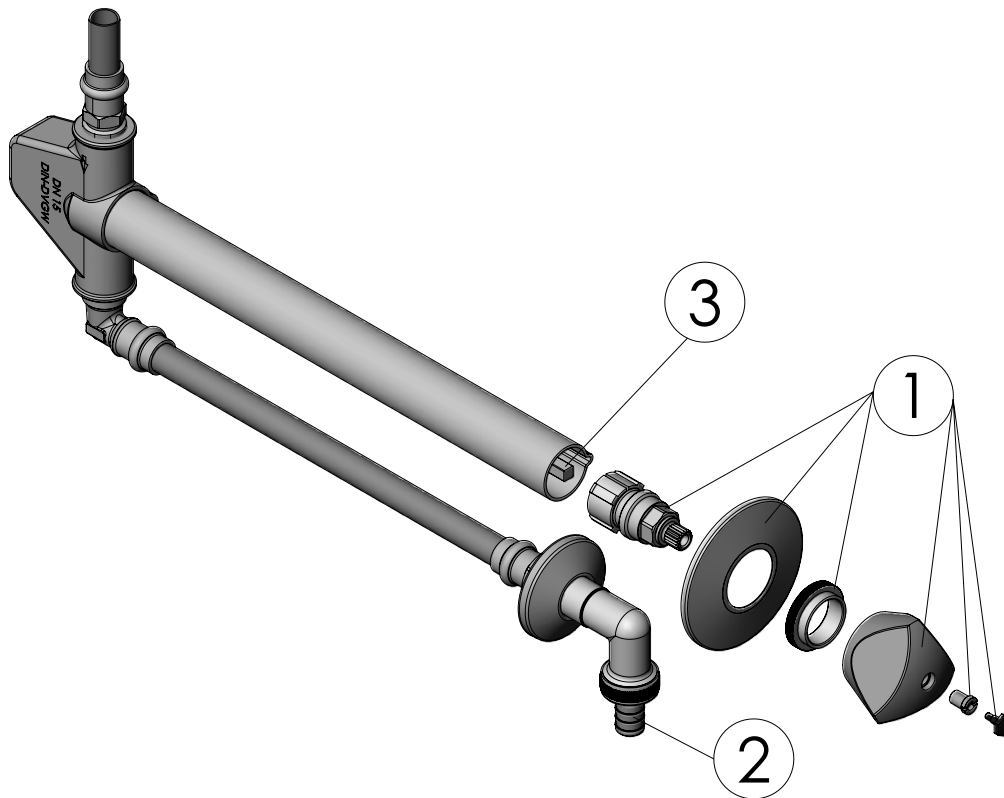


## Vnitřní horní díl CLASSIC

vhodné pro kombinace uzavírání a vodoměru CLASSIC Figura 855 27 a Figura 867 27, Podle oceňovacího základu UBA

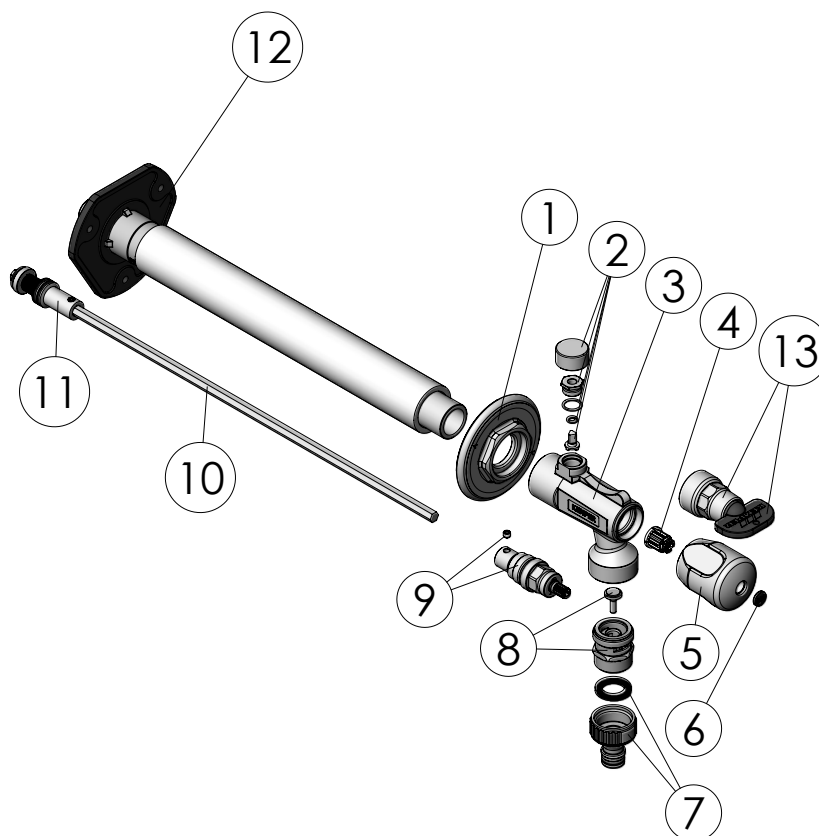
Objednací kód	pro DN		
E01098500101500	20		

# Výkres rozloženého pohledu mrazuvzdorné venkovní armatury Figura 570/571/572 (výroba do roku 1998)



č.	označení	DN 15			DN 20		
		Objednáací číslo			Objednáací číslo		
1	Sada konečné montáže s obslužnou rukojetí, pro DN 15-32	5880002500			5880002500		
2	Připojovací koleno s rúžicí a hadicovým šroubením	J61055700001500			upozornění: vnitřní horní díly DN 20 k dodání už jen ze skladových zásob!		
3.1	Vnitřní horní díl s obslužným vřetenem, 300 mm, lze zkrátit max. o 110 mm	E010957000015KP			upozornění: vnitřní horní díly DN 20 k dodání už jen ze skladových zásob!		
3.2	Vnitřní horní díl s obslužným vřetenem, 400 mm, lze zkrátit max. o 110 mm	E010957100015KP			upozornění: vnitřní horní díly DN 20 k dodání už jen ze skladových zásob!		
3.3	Vnitřní horní díl s obslužným vřetenem, 500 mm, lze zkrátit max. o 110 mm	E010957200015KP			upozornění: vnitřní horní díly DN 20 k dodání už jen ze skladových zásob!		
bez vyobrazení	Vnitřní horní díl s obslužným vřetenem, 500 mm, lze zkrátit max. o 110 mm	E010957200020KP			E010957200020KP		
bez vyobrazení	Sada pro konečnou montáž jako úřední horní díl, pro DN 15-25	5890002500			A61095700001500		
bez vyobrazení	Kuželka pro mrazuvzdornou venkovní armaturu, pro DN 20	A61095700002000			A61095700002000		
bez vyobrazení	Prodloužení pro armatury, pro sadu konečné montáže obslužná rukojeť, do 65 mm	5980006500			5980006500		
bez vyobrazení	Forlængelse til armaturer, til færdigmontagesæt betjeningsgreb, indtil 130 mm	5980013000			5980013000		
bez vyobrazení	Forlængelse til armaturer, til færdigmontagesæt institutionsoverdel, indtil 65 mm	5980206500			5980206500		

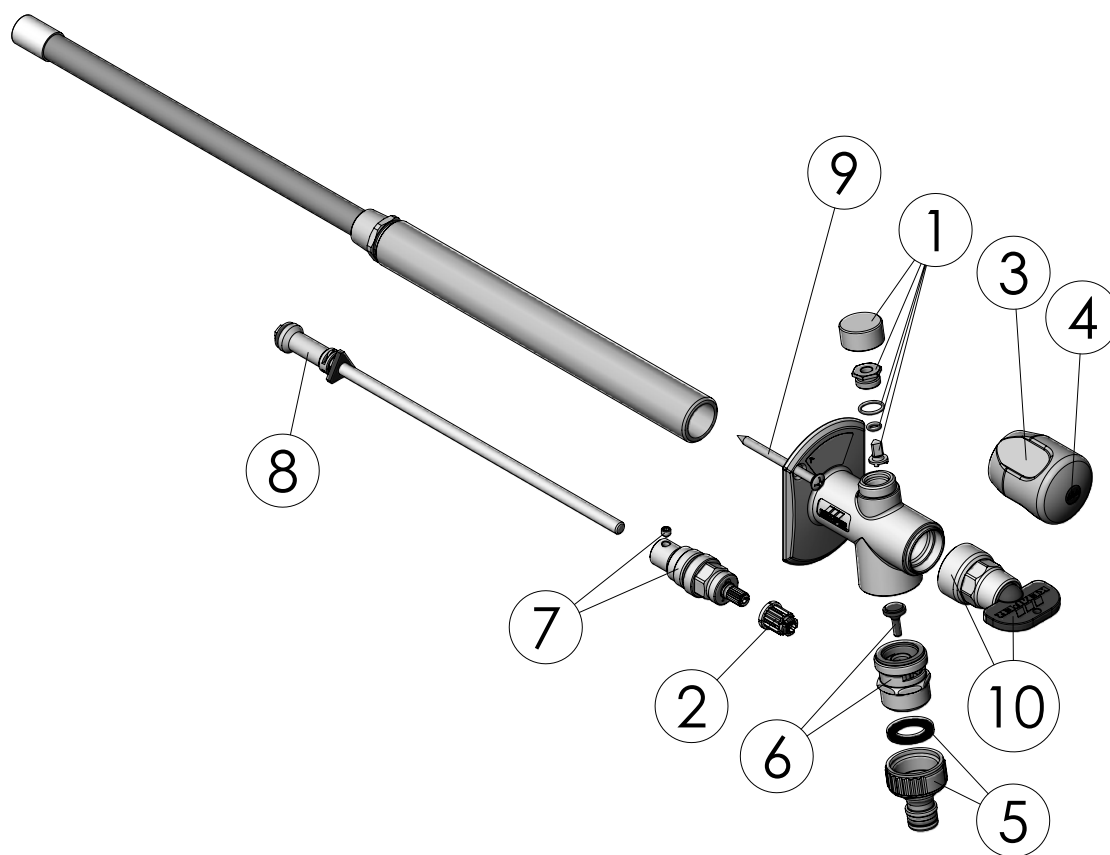
# Rozložený výkres FROSTI® mrazuvzdorná venkovní armatura Figura 573 / 575 (výroba do 06/2006)



č.	označení	DN 15			DN 20		
		Objednací číslo			Objednací číslo		
1	nástěnná deska	L41055750001500			L41055750001500		
2	funkční větrací ventil	E21055730000100			E21055730000100		
3	výtokové těleso	nahrazeno sadou pro konečnou montáž viz níže					
4-6	sada pro konečnou montáž rukojeti, kompletní	5900100100			5900100100		
7	hadicová spojka	Z21005741601500			5741402000		
8.1	trubkový větrací ventil s jemným/palcovým závitem	P310557502015KP			Z21055750002000		
8.2	adaptér s palcovým závitem pro trubkový větrací ventil (pro FROSTI rok výroby 1998-1999)	P31055750501500					
9	vnitřní horní díl	E01055750001500			E01055750001500		
10	mezivřeteno, 6hranné, 500 mm	L51055750000300			L51055750000300		
10 + 11	kuželka včetně vřetena 500 mm	B81095750001500			B81095750001500		
11	kuželka s RV	B81095730301500			B81095730301500		
12	upevňovací disk	C21005750000100			C21005750000100		
13	horní díl nástrčného klíče	5750000100			5750000100		
bez vyobrazení	sada pro konečnou montáž včetně rukojeti, horního dílu nástrčného klíče, všech dílů AP, vřetena a kuželky pro FROSTI 573/575	5741501500			viz DN 15 (DN 20 se již nedodává)		
bez vyobrazení	prodloužení	5750000200			5750000200		
bez vyobrazení	Ovládací rukojeť pro FROSTI®, uzamykatelná	5750000300			5750000300		
bez vyobrazení	Demontážní klíček pro uzamykatelnou rukojeť	5750100300			5750100300		
bez vyobrazení	zvláštní kuželka bez RV speciálně pro zařízení k využití dešťové vody	B81095730101500			B81095730101500		
bez vyobrazení	kuželka bez vedení pro úhlové těleso (rok výroby 1998-1999)	B810957305015KP			B810957305015KP		

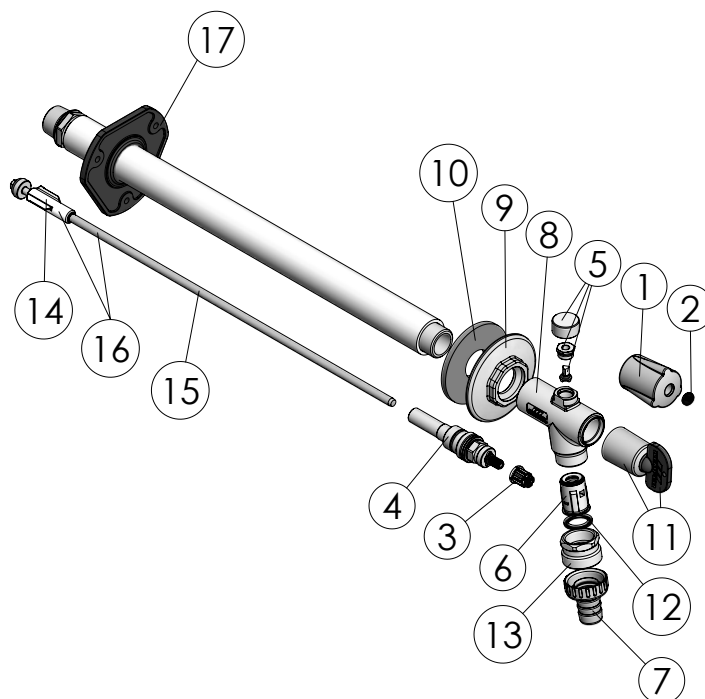


# Rozložený výkres FROSTI® mrazuvzdorná venkovní armatura Figura 576 02 (výroba do roku 2006)



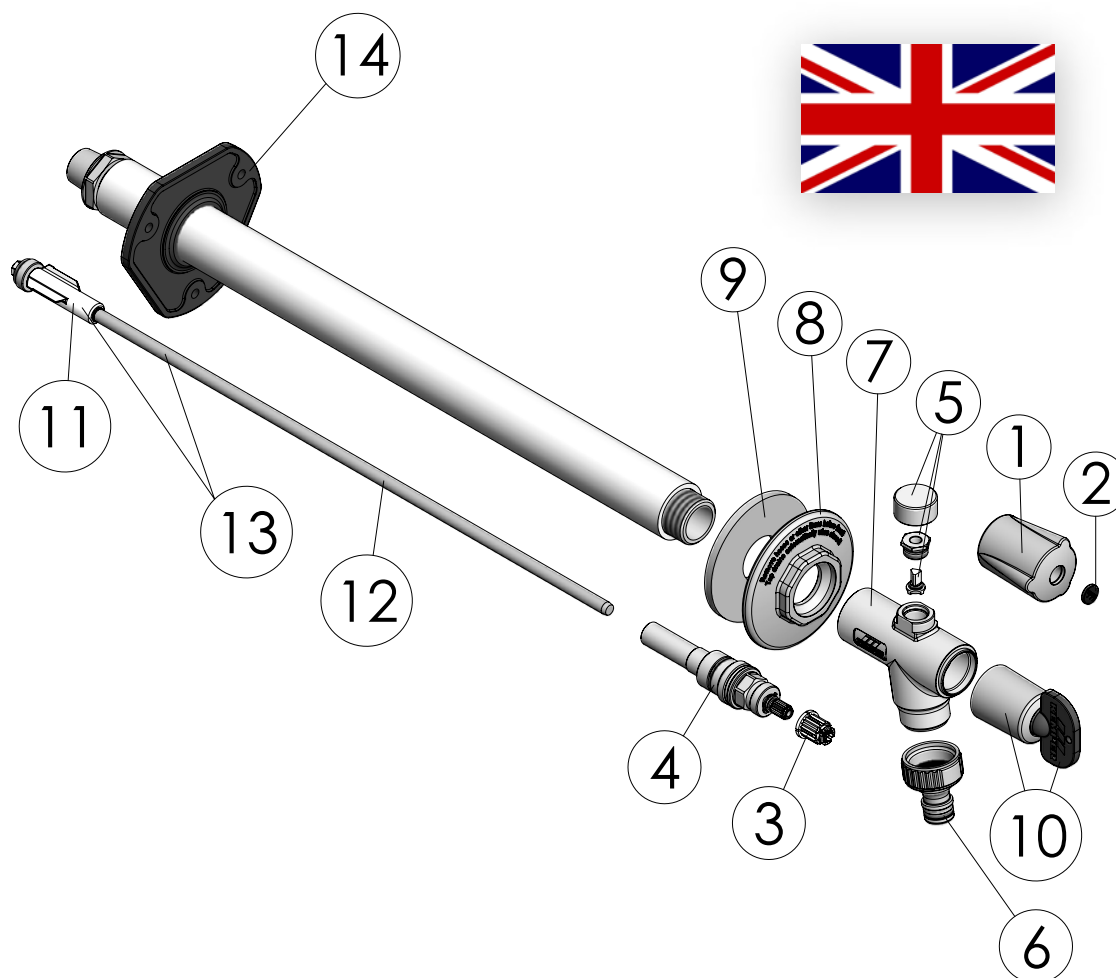
Pos.	označení	Objednací číslo		
1	funkční větrací ventil	E21055730000100		
2-4	sada pro konečnou montáž rukojeti, kompletní	5900100100		
5	hadicová spojka	Z21005741601500		
6	trubkový větrací ventil s jemným/palcovým závitem	P310557502015KP		
7	vnitřní horní díl	E01055750001500		
8	kuželka s RV a vřetenem	B81095760301500		
9	šroub k upevnění na stěnu	D31209990100200		
10	horní díl nástrčného klíče	5750000100		
bez vyobrazení	Ovládací rukojeť pro FROSTI®, uzamykatelná	5750000300		
bez vyobrazení	Demontážní klíček pro uzamykatelnou rukojeť	5750100300		

# Rozložený výkres FROSTI® mrazuvzdorná venkovní armatura Figura 574 00/03/05 (výroba od 07/2006)



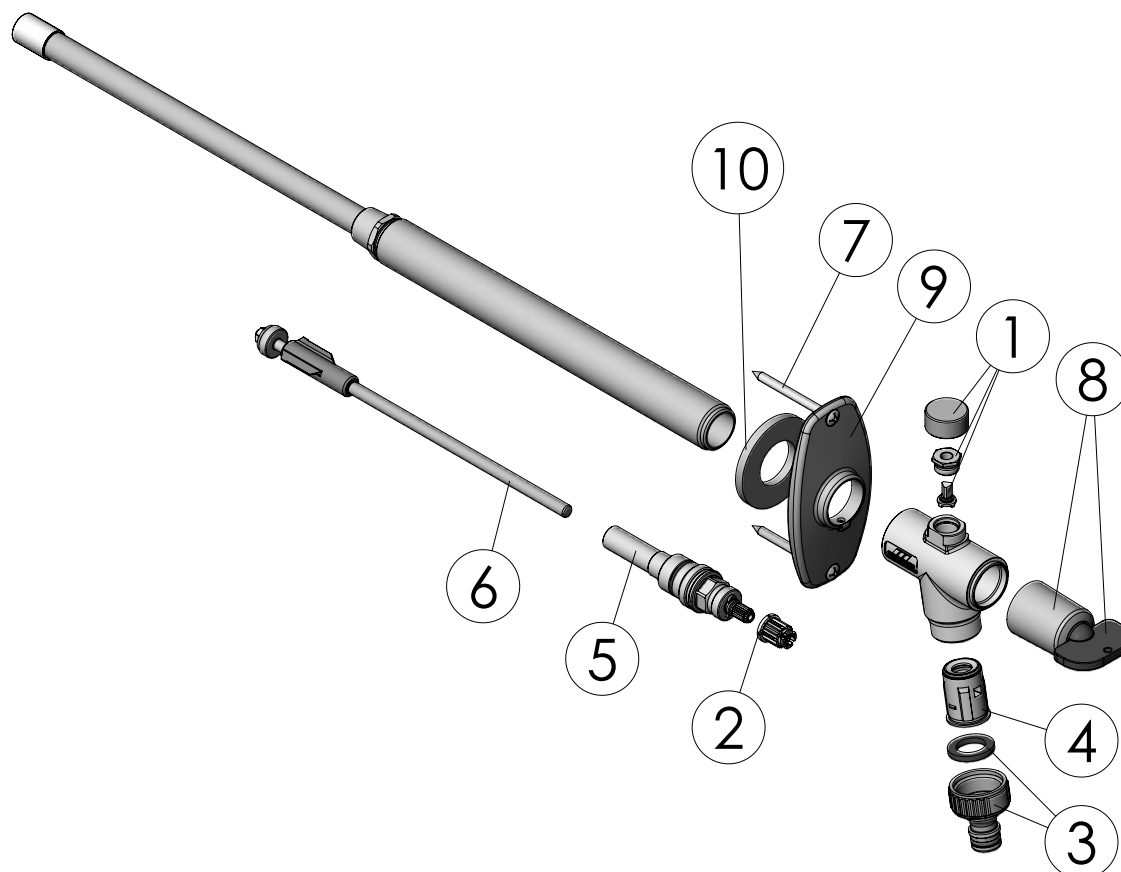
č.	označení	DN 15			DN 20		
		Objednací číslo			Objednací číslo		
1-10, 12+13	Sada konečného namontování rukojeť	5740101500			5740102000		
3-13	hotová konstrukční sada nástrčného klíče	5741001500			5741002000		
1-3	FROSTI® kompletní ovládací úchyt	5740100100			5740100100		
4	vnitřní horní díl	E010557400015KP			E010557400015KP		
5	funkční větrací ventil	E21055730000100			E21055730000100		
6	zásuvný trubkový větrací ventil včetně kuželky	P310057400015KP			P310057400015KP		
7	hadicová spojka	Z21005741601500			5741402000		
8 (včetně 5+6)	výtokové těleso včetně trubkového větracího ventilu	5740201500			5740201500		
9	nástěnná deska	L41055740001500			L41055740001500		
10	těsnící kotouč PE	C31005740000100			C31005740000100		
11+3	Horní díl nástrčného klíče pro FROSTI®	5740000100			5740000100		
12	Těsnění šroubení z EPDM	C31004760701500			C31004760701500		
13	adaptér hadicových koncovek				P31055740002000		
14	kuželka s RV	B81095740301500			B81095740301500		
15.1	mezivřeteno	L51055740000100			L51055740000100		
15.2	mezivřeteno XL	L51055740000300			L51055740000300		
16.1	kuželka s RV a vřetenem	B810957400015KP			B810957400015KP		
16.2	kuželka s RV a vřetenem XL	B810957405015KP			B810957405015KP		
17	Upevňovací sada pro FROSTI®-PLUS	5740000500			5740000500		
bez vyobrazení	Prodloužení pro FROSTI®-PLUS	5740000200			5740000200		
bez vyobrazení	Ovládací rukojeť pro FROSTI®, uzamykatelná	5750000300			5750000300		
bez vyobrazení	Demontážní klíček pro uzamykatelnou rukojeť	5750100300			5750100300		
bez vyobrazení	FROSTI® zvláštní prodloužení při nulovém přesahu	5740300500			5740300500		
bez vyobrazení	Kuželka bez zpětného ventilu	B81095740101500			B81095740101500		

# Výkres rozloženého pohledu FROSTI® Mrazuvzdorná venkovní armatura varianta UK Figura 574 11



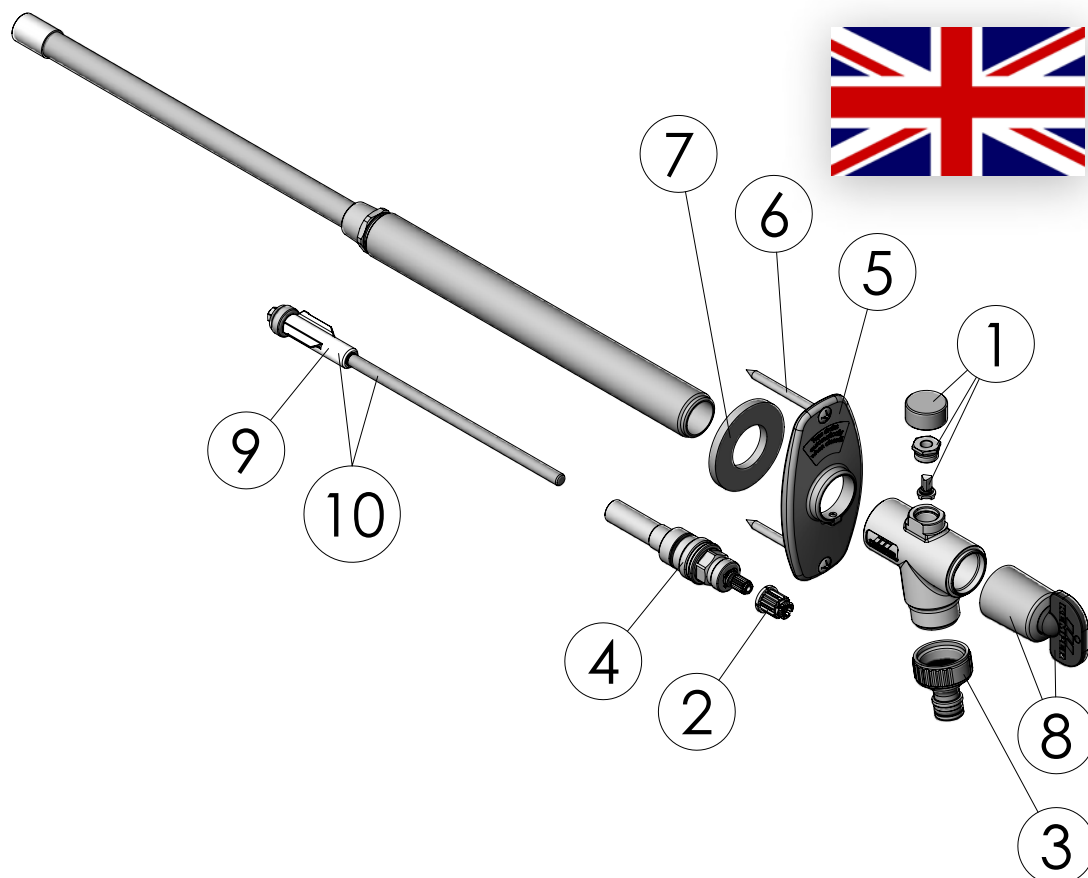
č.	označení	Objednací číslo		
1-3	FROSTI® kompletní ovládací úchyt	5740100100		
4	Vnitřní horní díl UK	E010557401015KP		
5	funkční větrací ventil	E21055730000100		
6	hadicová spojka	Z21005741601500		
7 (inkl. 5)	Výtokové těleso UK	5741201500		
8	Deska na stěnu UK	L41055740301500		
9	těsnicí kotouč PE	C31005740000100		
10+3	Horní díl nástrčného klíče pro FROSTI®	5740000100		
11	Kuželka bez zpětného ventilu	B81095740101500		
12	mezivřeteno	L51055740000100		
13	Kuželka bez zpětného ventilu UK	B810957411015KP		
14	Upevňovací kotouč / ochrana proti pootočení	C21005740000100		
bez vyobrazení	Upevňovací sada pro FROSTI®-PLUS	5740000500		
bez vyobrazení	Prodloužení pro FROSTI®-PLUS	5740000200		
bez vyobrazení	Ovládací rukojeť pro FROSTI®, uzamykatelná	5750000300		
bez vyobrazení	Demontážní klíček pro uzamykatelnou rukojeť	5750100300		
bez vyobrazení	FROSTI® zvláštní prodloužení při nulovém přesahu	5740300500		

# Rozložený výkres FROSTI® mrazuvzdorná venkovní armatura Figura 577 02 (výroba od roku 2007)



č.	označení	Objednací číslo		
1	funkční větrací ventil	E21055730000100		
2	zajišťovací pouzdro	L11005900000100		
3	hadicová spojka	Z21005741601500		
4	zásuvný trubkový větrací ventil včetně kuželky	P310057400015KP		
5	vnitřní horní díl	E010557400015KP		
6	kuželka s RV a vřetenem	B81095770001500		
7	šroub k upevnění na stěnu	D31209990100200		
8	Horní díl nástrčného klíče pro FROSTI®	5740000100		
9	nástěnná deska	L41055770101500		
10	těsnicí kotouč PE	C31005740000200		
bez vyobrazení	Ovládací rukojeť pro FROSTI®, uzamykatelná	5750000300		
bez vyobrazení	Demontážní klíček pro uzamykatelnou rukojeť	5750100300		
bez vyobrazení	FROSTI® kompletní ovládací úchyt	5740100100		
bez vyobrazení	FROSTI Rozeta XL	5771201500		

# Výkres rozloženého pohledu FROSTI® Mrazuvzdorná venkovní armatura varianta UK Figura 577 11



č.	označení	Objednací číslo		
1	funkční větrací ventil	E21055730000100		
2	zajišťovací pouzdro	L11005900000100		
3	hadicová spojka	Z21005741601500		
4	Vnitřní horní díl UK	E010557401015KP		
5	nástěnná deska	L41055770101500		
6	šroub k upevnění na stěnu	D31209990100200		
7	těsnicí kotouč PE	C31005740000200		
8	Horní díl nástrčného klíče pro FROSTI®	5740000100		
9	Kuželka bez zpětného ventilu	B81095740101500		
10	Kuželka bez zpětného ventilu RV a vřeteno UK	B810957711015KP		
bez vyobrazení	Ovládací rukojeť pro FROSTI®, uzamykatelná	5750000300		
bez vyobrazení	Demontážní klíček pro uzamykatelnou rukojeť	5750100300		



## Zámek dvířek pro skříně na stěnu TRESOR

vhodné pro skříně na stěnu TRESOR

Objednací kód

21099002KP



## Zámek dvířek TRESOR s jednotným číslem klíče

vhodné pro skříně na stěnu TRESOR

Objednací kód

21099003KP



## TRESOR montážní plech pro zásuvky

vhodné pro skříně na stěnu TRESOR podle Figury 210 a 213

Objednací kód

E21202100300100



## šroubení pro hadici do Vestavné skříně TRESOR

vhodné pro skříně na stěnu TRESOR

Objednací kód

G310121007015KP



## držák zamku TRESOR

vhodné pro skříně na stěnu TRESOR

Objednací kód

2109800100



## Vnitřní horní díl pro KHS pro plnoprůtočné uzavírací ventily se servopohonem

skládá se z vřetena, otočně uloženého uzavíracího tělesa z nerez a těsnícího tělesa EPDM, Podle oceňovacího základu UBA

Objednací kód	pro DN		
E012068600020KP	15-20		
E012068600025KP	25		
E012068600032KP	32		



## Servopohon 24V pro uzavírací ventil plného proudění KHS VAV

vhodné pro Figuru 686 00

Objednací kód	pro DN		
6860000100	15-20		
6860000200	25-32		



## Servopohon se zpětným pohybem pružinou 24V pro uzavírací ventil plného proudění KHS VAV-PLUS

Vhodné pro Figuru 686 01, 684 00, 684 01

Objednací kód	pro DN		
6860000300	15-20		
6860000400	25-32		



## Servopohon 230V pro uzavírací ventil plného proudění KHS VAV

vhodné pro Figuru 620 00, 686 04, 686 08

Objednací kód	pro DN		
6860000500	15-20		
6860000600	25-32		



## Servopohon se zpětným pohybem pružinou 230V pro uzavírací ventil plného proudění KHS VAV-PLUS

Vhodné pro Figuru 620 01, 686 05, 686 09, 684 04, 684 05

Objednací kód	pro DN		
6860000700	15-20		
6860000800	25-32		



## /// KHS VAV plnoprůtočný uzavírací ventil bez servopohonu

vhodné pro Figuru 620 00, 620 01, 686 00, 686 01, 686 04, 686 05, 686 08, 686 09

Objednací kód	pro DN		
6860G01500	15		
6860G02000	20		
6860G02500	25		
6860G03200	32		



## /// Síťový kabel pro řízení systému KHS Mini MASTER 2.0/2.1, od HW stavu 2.01

vhodné pro Figuru 686 02 008

Objednací kód			
6860202000			



## /// Karta microSD pro síťový modul v řízení systému KHS Mini MASTER 2.0/2.1

vhodné pro Figuru 686 02 008, Průmyslový standard, předkonfigurováno

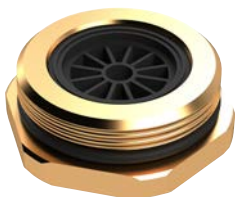
Objednací kód			
6860202200			



## /// Nhradní díly pro omezovače průtoků u volného vytoku do 7/2017

Vhodné pro Figuru 688

Objednací kód	pro DN		
6880100100	20		
6880100200	25-32		



## /// Nhradní díly pro omezovače průtoků u volného vytoku od 7/2017

Vhodné pro Figuru 688

Objednací kód	pro DN		
6880200100	20		
6880200200	25-32		





## Regulační set s regulátorem průtoku (4, 10, 20 l/min) pro KHS proplachovací skupinu Figur 68400/01/04/05

v místech kontaktu s médiem bez přítomnosti mosazi a odolný proti agresivním kapalinám. Vyroben z červeného Bronzu, k omezení průtokového množství nezávislému na předním tlaku, Bez mrtvého bodu, plastové díly s KTW a se schválením W 270, Tlaková třída PN 10, 4 l/min, 10 l/min, 20 l/min, podle oceňovacího základu UBA

Objednáací kód	hmotnost zásilky (kg)		
6841000100	0.06		



## Set nahradních dílů Plovákový vypínač pro volný výtok

Vhodné pro Figuru 688 00, 684 00, 684 01, 684 04 a 684 05

Objednáací kód			
6880000100			



## Servopohon230V pro KHS CoolFlow Regulační ventil-Studená voda

Vhodné pro Figuru 615 0G

Objednáací kód	pro DN		
6150000100	15		



## Servopohon24V pro KHS CoolFlow Regulační ventil-Studená voda

Vhodné pro Figuru 616 0G

Objednáací kód	pro DN		
6160000100	15		



## Provozní pumpa pro KHS CoolFlow chladič studené vody

Vhodné pro KHS CoolFlow chladič studené vody, Figura 610 01, PWM regulované čerpadlo chladičí kapaliny

Objednáací kód	hmotnost zásilky (kg)		
6120100100	1.74		



## /// Cirkulační pumpa pro pitnou vodu pro KHS CoolFlow chladič studené vody

vhodné pro KHS CoolFlow chladič studené vody, Figura 610 01, díly na straně pitné vody, které jsou ve styku s médiem, z červeného bronzu, nerezové oceli a plastů povolených pro systémy pitné vody, PWM regulované oběhové čerpadlo s tělesem z červeného bronzu a integrovaného omezovače zpětného průtoku

Objednací kód	hmotnost zásilky (kg)		
6120200100	3.61		



## /// Regulátor pro KHS CoolFlow chladič studené vody

vhodné pro KHS CoolFlow chladič studené vody, Figura 610 01

Objednací kód	hmotnost zásilky (kg)		
6120300100	0.54		



## /// Deskový výměník tepla pro KHS CoolFlow chladič studené vody

vhodné pro KHS CoolFlow chladič studené vody, Figura 610 01, materiál deskového výměníku tepla nerez 1.4401/1.4404

Objednací kód	hmotnost zásilky (kg)		
6120400100	2.40		



## /// Izolační obal KHS CoolFlow chladič studené vody

vhodné pro KHS CoolFlow chladič studené vody, Figura 610 01

Objednací kód	hmotnost zásilky (kg)		
6120700100	1.70		



## /// Krycí víko pro KHS CoolFlow chladič studené vody

vhodné pro KHS CoolFlow chladič studené vody, Figura 610 01

Objednací kód	hmotnost zásilky (kg)		
6120800100	1.40		



## Řídicí jednotka PRO pro KHS Hygiene Flush Box

rychlá montáž zacvaknutím do lišty DIN,

Upozornění: pro rozšíření hygienického proplachování PURE na hygienické proplachování PRO

Objednací kód	hmotnost zásilky (kg)		
6890401200	0.97		



## Průtokoměr pro KHS Hygiene Flush Box PRO

Armatura pro měření průtoku a teploty (Pt1000) pro zjištění proplachovacího množství, součástí dodávkou jsou senzor objímky V a přívodní kabel,

Upozornění: pro rozšíření hygienického proplachování PURE na hygienické proplachování PRO

Objednací kód	hmotnost zásilky (kg)		
6890402000	0.09		



## Proplachovací skupina PURE pro KHS Hygiene Flush Box

skupiny výměny vody např. pro studenou pitnou vodu (PWC) a teplou pitnou vodu (PWH), Kovové části, které se dotýkají média, jsou z červeného bronzu odolného proti odzinkování a korozi, proti agresivní vodě, nerezové oceli a plastům povolených pro systémy pitné vody., součástí dodávky je magnetický ventil a souprava regulátoru proudu včetně omezovače průtoku (DMB 5 l/min, 10 l/min, 15 l/min), z výroby namontovaná proplachovací sada pro uvedení do provozu, rychlá montáž pomocí upevňovacího materiálu,

Upozornění: jako rozšiřovací komponent hygienického proplachování PUR s jedním přívodem, na dva přívody

Objednací kód	hmotnost zásilky (kg)		
6890402200	0.79		



## Proplachovací skupina PRO pro KHS Hygiene Flush Box

skupiny výměny vody např. pro studenou pitnou vodu (PWC) a teplou pitnou vodu (PWH), Kovové části, které se dotýkají média, jsou z červeného bronzu odolného proti odzinkování a korozi, proti agresivní vodě, nerezové oceli a plastům povolených pro systémy pitné vody., součástí dodávky je magnetický ventil, armatura měření průtoku pro KHS hygienické proplachování PRO a souprava regulace proudu včetně omezovače množství průtoku (DMB 5 l/min, 10 l/min, 15 l/min), z výroby namontovaná proplachovací sada pro uvedení do provozu, rychlá montáž pomocí upevňovacího materiálu,

Upozornění: jako rozšiřovací komponent hygienického proplachování PRO s jedním přívodem, na dva přívody

Objednací kód	hmotnost zásilky (kg)		
6890402300	0.84		



## Proplachovací skupina LITE pro KHS Hygiene Flush Box

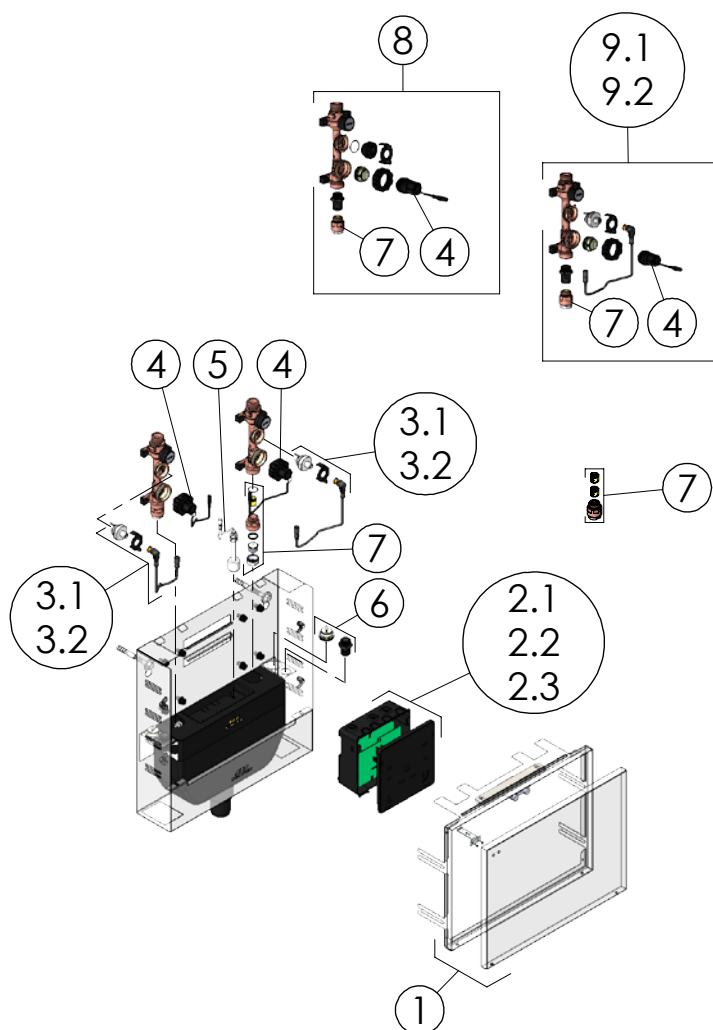
skupiny výměny vody např. pro studenou pitnou vodu (PWC) a teplou pitnou vodu (PWH), Kovové části, které se dotýkají média, jsou z červeného bronzu odolného proti odzinkování a korozi, proti agresivní vodě, nerezové oceli a plastům povolených pro systémy pitné vody., součástí dodávky je magnetický ventil, armatura měření průtoku pro KHS hygienické proplachování LITE a souprava regulace proudu včetně omezovače množství průtoku (DMB 5 l/min, 10 l/min, 15 l/min), z výroby namontovaná proplachovací sada pro uvedení do provozu, rychlá montáž pomocí upevňovacího materiálu,

Upozornění: rozšiřovací komponent hygienického proplachování PUR s jedním přívodem, na dva přívody

Objednací kód	hmotnost zásilky (kg)		
6890402400	0.82		

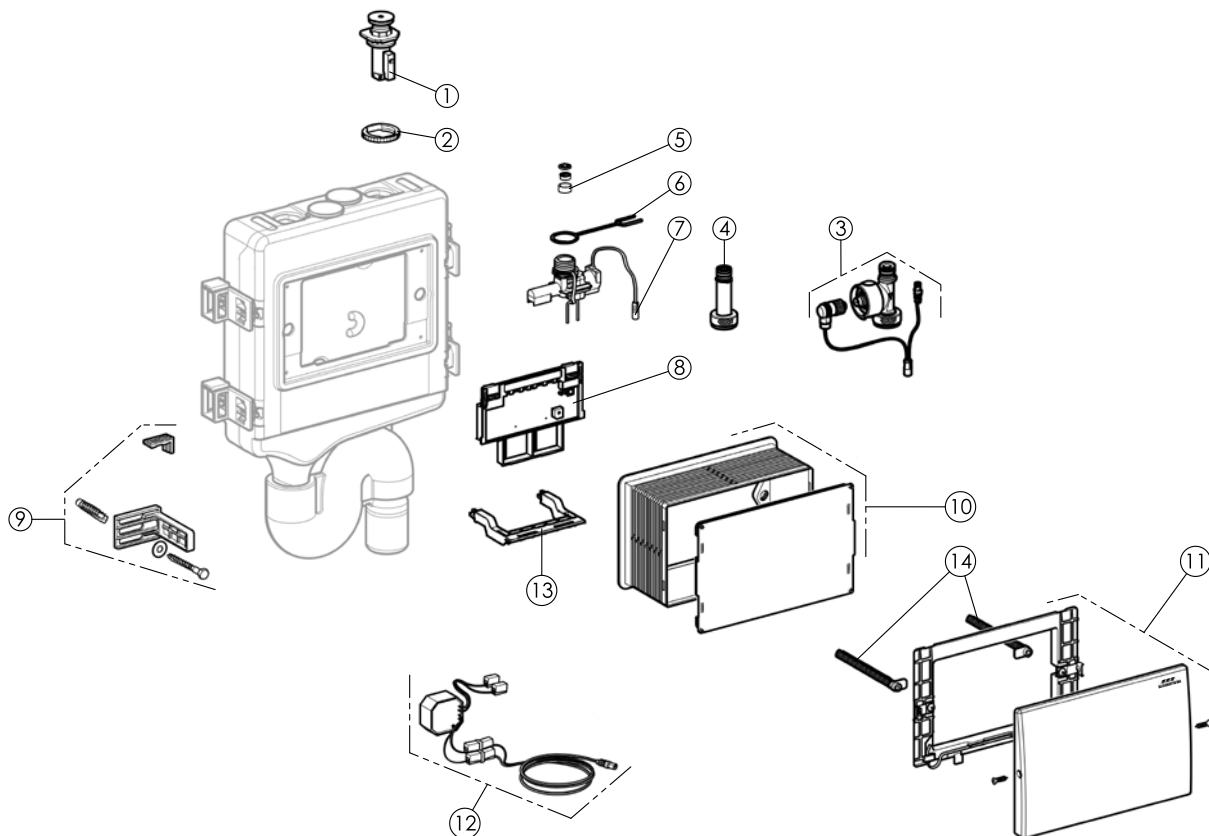
# Výkres v řezu KHS hygienické proplachování

## Fig. 689 03 005/006/007/008/009/010



č.	označení	Objednáací číslo		
1	(Podomítkový-) montážní ram (ink. Hloubkového vyrovnání) a výměnný (ink.křicidedska s pojistkou)pro KHS Hygiene Flush Box	6890401800		
2.1	Řídící jednotka PRO pro KHS Hygiene Flush Box	6890401200		
2.2	Řídící jednotka PURE pro KHS Hygiene Flush Box	6890401100		
2.3	Řídící jednotka LITE pro KHS Hygiene Flush Box	6890401300		
3.1	Průtokoměr pro KHS Hygiene Flush Box PRO	6890402000		
3.2	Průtokoměr pro KHS Hygiene Flush Box LITE	6890402100		
4.1	Magnetický ventil pro KHS Hygiene Flush Box	6890401600		
4.2	Plovákový spínač pro KHS Hygiene Flush Box	6890401700		
5	ucpávky pro magnetický ventil a vytokové otvory KHS Hygiene Flush Box	6890402500		
6	Perlator včetně Omezovače průtoku pro KHS Hygiene Flush Box PRO, PURE a LITE	6890401900		
7	Proplachovací skupina PURE pro KHS Hygiene Flush Box	6890402200		
8	Proplachovací skupina PRO pro KHS Hygiene Flush Box	6890402300		
9	Proplachovací skupina LITE pro KHS Hygiene Flush Box	6890402400		

# Rozložený výkres KHS HS2® hygienického proplachování Figura 689 03



č.	označení	Objednáací číslo		
1	kulový kohout	6860301100		
2	Kontramatice pro KHS HS2 hygienické proplachování	H91056860301000		
3	CONTROL-PLUS armatura měření průtoku pro KHS HS2® hygienické proplachování	6894G00100		
4	spojovací kus (u hygienického proplachu bez snímače průtoku)	C11056890304600		
5	Servisní sada (4, 10, 15 l/min) pro KHS HS2® hygienické proplachování	6899900100		
6	pojistná spojka magnetického ventilu	6891100100		
6+7	jednotka elektromagnetického ventilu	E41006890301200		
8	řídící jednotka	E41006890301400		
9	Upevňovací souprava pro KHS HS2 hygienické proplachování	6860301900		
10	Stavební ochrana pro KHS HS2 hygienické proplachování	B31006860301500		
11	krycí deska	B31006890301600		
12	Síťový zdroj s výstupním kabelem o délce 5 m pro KHS HS2 hygienické proplachování	E41006860301800		
13	držení řídicí jednotky	6891000100		
14	Distanční čep pro krycí desku	6890302000		



## //// Karta SD pro modul KTS ComLog

vhodné pro Figura 955 02, Průmyslový standard, předkonfigurováno

Objednací kód

9550200200



## //// pro ThermoStanici KTS

vhodné pro Figuru 935

Objednací kód

9350400100



## //// Dvířka včetně rámu skříně k zabudování pod omítku pro ThermoStanici KTS s modulem povrchového topení

vhodné pro Figuru 935 03

Objednací kód

9350500100



## //// Čerpadlo pro oběhový modul pro ThermoStanici KTS

s vyprazdňovacím ventilem a otočnou hadicovou přípojkou G 3/4, Oběhové čerpadlo s tělesem z červeného bronzu a integrovaným zpětným ventilem

Objednací kód

9310100200



## //// nohy pro KTS-ThermoTank

vhodné pro KTS ThermoTank, sada sestávající ze tří stop

Objednací kód

pro ThermoTank

9500400100

1000 l

9500400200

1500 l / 2000 l

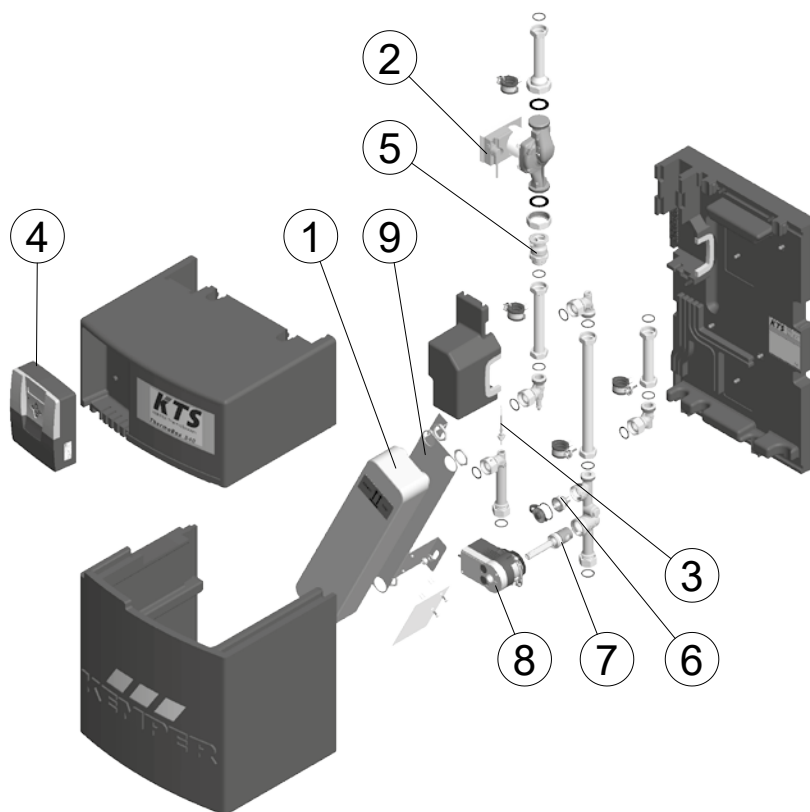


## sada náhradních dílů podle nařízení ES č. 641/2009 pro čerpadla (do 31. července 2015) KTS-ThermoBox

sestává z vysoce účinného čerpadla, kompletní izolace a ovladače

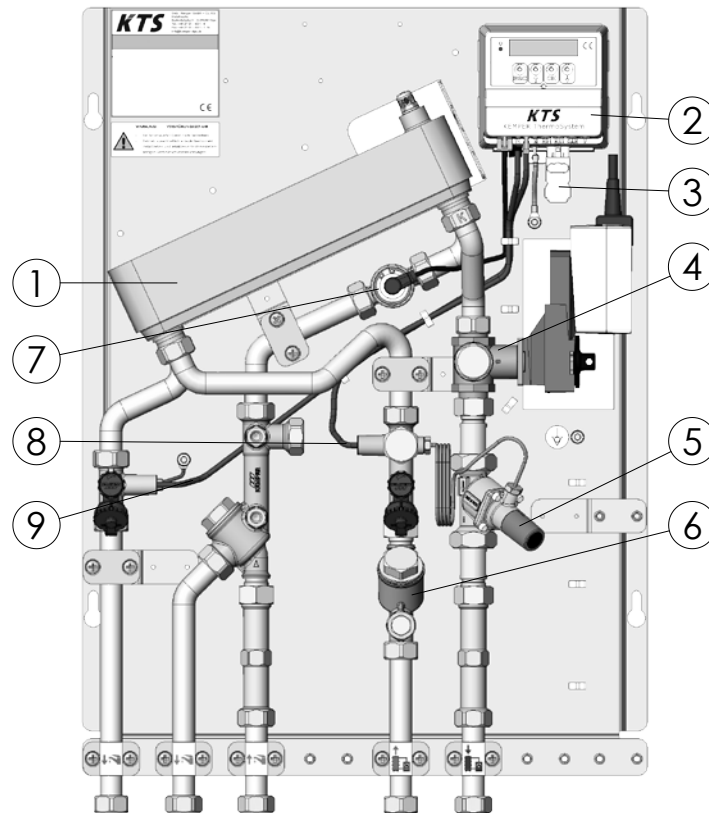
Objednací kód	pro KTS-Thermobox		
9100203200	B30 (S), B40 (S), B50 (S)		
9100203300	B60 (S)		





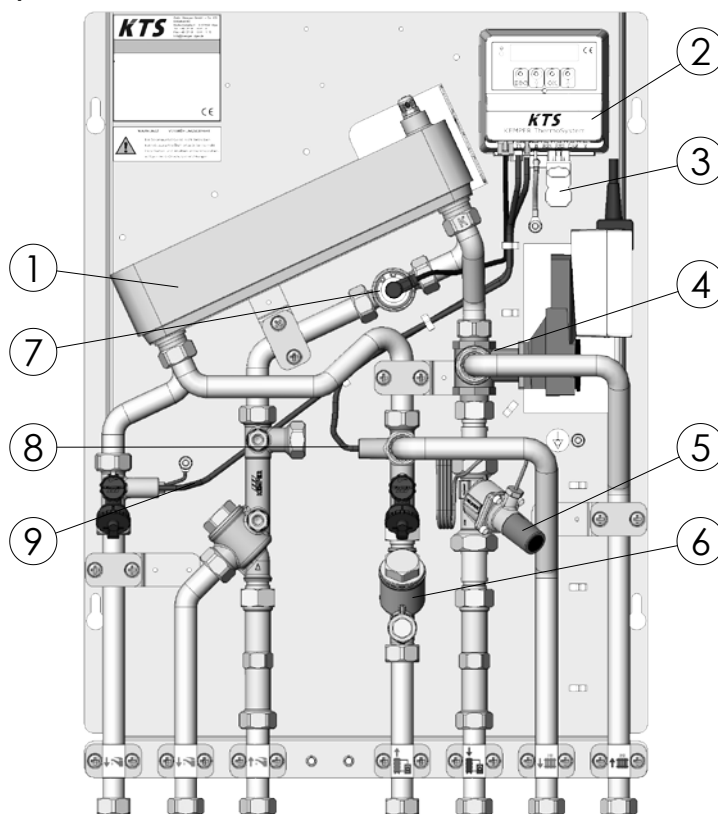
č.	číslo výkresu	označení	Objednací číslo		
1	1	Deskový výměník tepla pajený Cu pro ThermoBox B30	9109903000		
2		Deskový výměník tepla pajený Cu pro ThermoBox B40	9109904000		
3		Deskový výměník tepla pajený Cu pro ThermoBox B50	9109905000		
4		Deskový výměník tepla pajený Cu pro ThermoBox B60	9109906000		
5		Deskový výměník tepla, celo Nerezový pro ThermoBox B30S	9209903000		
6		Deskový výměník tepla, celo Nerezový pro ThermoBox B40S	9209904000		
7		Deskový výměník tepla, celo Nerezový pro ThermoBox B50S	9209905000		
8		Deskový výměník tepla, celo Nerezový pro ThermoBox B60S	9209906000		
9	2	čerpadlo DHRS25 pro ThermoBox B30 (S) / B40 (S) / B50 (S) (od 1.8.2015)	9100202000		
10		čerpadlo UPML pro ThermoBox B60 (S) (od 1.8.2015)	9100202100		
11	3	teplotní čidlo Pt1000, G1/4	T510091002005KP		
12	4	regulátor KTS (do 31.7.2015)	9100202400		
13	5	regulátor KTS VC 211 (od 1.8.2015)	9100202500		
14	6	gravitační brzda	9100202200		
15	7	Výměnná sada snímače CONTROL-PLUS	1384G12000		
16	8	Vnitřní homí díl pro KHS pro plnoprůtočné uzavírací ventily se servopohonem	E012068600020KP		
17	9	Servopohon 230V pro uzavírací ventil plného proudění KHS VAV	6860000500		
18	bez vyobrazení	Plechový držák pro deskový výměník KTS ThermoBoxen	E21209100300800		
19	bez vyobrazení	teplotní čidlo Pt1000 (včetně vedení 7m)	T510091002006KP		
20	bez vyobrazení				

# Výkres náhradních dílů ThermoStanice KTS bez připojení na topení Figura 930/940 T



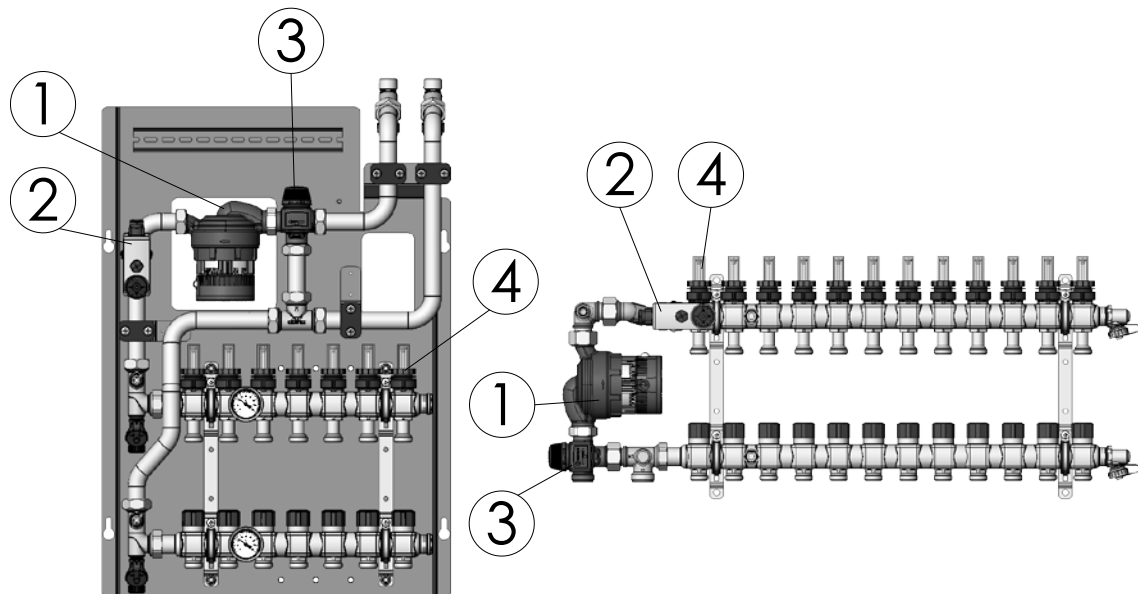
č.	číslo výkresu	označení	Objednací číslo		
1	1	Deskový výměník tepla pájený Cu pro ThermoStanici KTS 15 l/min	9309901500		
2		Deskový výměník tepla pájený Cu pro ThermoStanici KTS 20 l/min	9309902000		
3		Deskový výměník tepla pájený Cu pro ThermoStanici KTS 25 l/min	9309902500		
4		Deskový výměník tepla z plně ušlechtilé oceli pro ThermoStanici KTS 15 l/min	9409901500		
5		Deskový výměník tepla z plně ušlechtilé oceli pro ThermoStanici KTS 20 l/min	9409902000		
6		Deskový výměník tepla z plně ušlechtilé oceli pro ThermoStanici KTS 25 l/min	9409902500		
7	2	Nahradní regulator pro ThermoStanici KTS 15l/min	9320101500		
8		Nahradní regulator pro ThermoStanici KTS 20l/min	9320102000		
9		Nahradní regulator pro ThermoStanici KTS 25l/min	9320102500		
10	3	Nahradní vidlice pro připojení 230 V ThermoStanice KTS	9320100100		
11	4	Regulační ventil KVS 4,0 pro ThermoStanici KTS 15 l/min / 20 l/min	9320200100		
12		Regulační ventil KVS 6,3 pro ThermoStanici KTS 25 l/min	9320200200		
13	5	Regulátor rozdílového tlaku pro ThermoStanici KTS	9320300100		
14	6	Nahradní sítko pro lapač nečistot ThermoStanice KTS	9320500100		
15	7	Výměnná sada snímače CONTROL-PLUS	1384G11500		
16	8	Teplotní čidlo rozběhu topení T2 (černé) Pt1000 pro ThermoStanici KTS	T510093204001KP		
17	9	Teplotní čidlo PWH T1 (červené) Pt1000 pro ThermoStanici KTS	T510093204002KP		

# Výkres náhradních dílů ThermoStanice KTS s připojením na topení Figura 930/940 TH



č.	číslo výkresu	označení	Objednací číslo		
1	1	Deskový výměník tepla pájený Cu pro ThermoStanici KTS 15 l/min	9309901500		
2		Deskový výměník tepla pájený Cu pro ThermoStanici KTS 20 l/min	9309902000		
3		Deskový výměník tepla pájený Cu pro ThermoStanici KTS 25 l/min	9309902500		
4		Deskový výměník tepla z plně ušlechtilé oceli pro ThermoStanici KTS 15 l/min	9409901500		
5		Deskový výměník tepla z plně ušlechtilé oceli pro ThermoStanici KTS 20 l/min	9409902000		
6		Deskový výměník tepla z plně ušlechtilé oceli pro ThermoStanici KTS 25 l/min	9409902500		
7	2	Nahradní regulator pro ThermoStanici KTS 15l/min	9320101500		
8		Nahradní regulator pro ThermoStanici KTS 20l/min	9320102000		
9		Nahradní regulator pro ThermoStanici KTS 25l/min	9320102500		
10	3	Nahradní vidlice pro připojení 230 V ThermoStanice KTS	9320100100		
11	4	Regulační ventil KVS 4,0 pro ThermoStanici KTS 15 l/min / 20 l/min	9320200100		
12		Regulační ventil KVS 6,3 pro ThermoStanici KTS 25 l/min	9320200200		
13	5	Regulátor rozdílového tlaku pro ThermoStanici KTS	9320300100		
14	6	Nahradní sítko pro lapač nečistot ThermoStanice KTS	9320500100		
15	7	Výměnná sada snímače CONTROL-PLUS	1384G11500		
16	8	Teplotní čidlo rozběhu topení T2 (černé) Pt1000 pro ThermoStanici KTS	T510093204001KP		
17	9	Teplotní čidlo PWH T1 (červené) Pt1000 pro ThermoStanici KTS	T510093204002KP		

# Výkres náhradních dílů skupina a modul povrchového topení KTS Figura 980 01/02



č.	číslo výkresu	označení	Objednací číslo		
1	1	Čerpadlo pro skupinu/modul povrchového topení KTS	9820100100		
2	2	Příložný termostat pro modul povrchového topení /skupinu povrchového topení	9810700100		
3	3	Směšovací ventil pro modul povrchového topení /skupinu povrchového topení s regulací pevné hodnoty	9820200100		
4	4				



## /// Dvojitá síťová vložka pro lapač nečistot 602

vhodné pro lapač nečistot Figura 602 00, Podle oceňovacího základu UBA, velikost ok vnějšího sítka 0.6 mm, velikost ok vnitřního sítka 0.3 mm

Objednací kód	pro DN		
E31206020001000	10		
E31206020001500	15		
E31206020002000	20		
E31206020002500	25		
E31206020003200	32		
E31206020004000	40		
E31206020005000	50		



## /// Dvojitá síťová vložka pro lapač nečistot 605

vhodné pro lapač nečistot Figura 605 00, Podle oceňovacího základu UBA, velikost ok vnějšího sítka 0.6 mm, velikost ok vnitřního sítka 0.3 mm

Objednací kód	pro DN		
E31206050005000	50		
E31206050006500	65		
E31206050008000	80		
E31206050010000	100		



## Těsnění sedla z PTFE

pro uzavírací ventily volného proudění kompletní z červeného bronzu podle Figury 135, 173, 176 a 190 s jazýčkovým těsněním nahoře výroba do 05/2006, jakož i zpětný ventil s průtokovým tělesem kompletním z červeného bronzu podle Figury 145 s jazýčkovým těsněním nahoře výroba do 05/2006, Barva: bílá, Podle oceňovacího základu UBA

Objednací kód	pro DN	průměr (mm)		
B91001731401500	15	16.4		
B91001731402000	20	22		
B91001731402500	25	28		
B91001731403200	32	36		
B91001731404000	40	41.5		
B91001731405000	50	53		
B91001731406500	65	68		
B91001731408000	80	81		



## Těsnění sedla z EPDM

pro uzavírací ventily volného proudu kompletní z červeného bronzu Figura 135, 173, a 190 se spodním břitovým těsněním výroba od 06/2006 jakož i kombinovaný zpětný ventil s průtokovým tělesem kompletně z červeného bronzu Figura 145 se spodním břitovým těsněním výroba od 06/2006, Podle oceňovacího základu UBA

Objednací kód	pro DN	průměr (mm)		
B91001700701500	15	16.4		
B91001730802000	20	22		
B91001730802500	25	28		
B91001730803200	32	36		
B91001700704000	40	41.5		
B91001730805000	50	53		
B91001730806500	65	68		
B91001730808000	80	81		



## Utěsnění vřetene jako samomazné jazýčkové těsnění EPDM pro ventily

pro uzavírací ventily volného proudění podle Figury 135, 173, 176 a 190, s jazýčkovým těsněním nahoře výroba od 06/2006, kombinovaný zpětný ventil s průtokovým tělesem podle Figury 145 a 146 s jazýčkovým těsněním nahoře výroba od ab 06/2006, jakož i kombinovaný zpětný ventil podle Figury 160 a 193, Podle oceňovacího základu UBA

pro DN	Do 5/2006		Od 6/2006	
	Objednací číslo		Objednací číslo	
15	C91001730301500		C91001730302000	
20	C91001730301500		C91001730302000	
25	C91001730302500		C91001730302500	
32	C91001730302500		C91001730302500	
40	C91001730304000		C91001730302500	
50	C91001730304000		C91001730304000	
65	C91001730306500		C91001730306500	
80	C91001730306500		C91001730306500	



## Těsnění horního dílu z EPDM

vhodné pro horní díly se šikmým sedlem , Podle oceňovacího základu UBA

Objednací kód	pro DN	průměr (mm)		
C31001730701500	15	26.5		
C31001730702000	20	32.5		
C31001730702500	25	40		
C31001730703200	32	50		
C31001730704000	40	58		
C31001730705000	50	70		
C31001730706500	65	88		
C31001730708000	80	102		



## Těsnění šroubení z EPDM

hodí se pro FROSTI® mrazuvzdornou venkovní armaturu Figura 574 00, 574 03 a 574 05, hodí se pro šroubové spoje podle Figury 476, Podle oceňovacího základu UBA

Objednací kód	pro DN	průměr (mm)		
C31004760701500	15	24		
C31004760702000	20	30		
C31004760702500	25	39		
C31004760703200	32	44.5		
C31004760704000	40	50.5		
C31004760705000	50	66		
C31004760706500	65	84.7		
C31004760708000	80	97		



## Sada těsnění

s těsněními šroubení EPDM Figura C3100 476 07, pro šroubení podle Figury 476, osazeno vždy po 20 kusech DN 15, DN 20, DN 25, DN 32 a po 10 kusech DN 40 a DN 50

Objednací kód			
4769900100			



## Montážní pouzdro k výměně těsnění vřetena

k výměně těsnění vřetena u uzavíracích ventilů volného proudění

Objednací kód	pro DN		
M91001730001500	15-20		
M91001730002500	25-40		
M91001730005000	50		
M91001730006500	65		



## **Ruční kolečko**

odstín barvy: červená, vhodné pro uzavírací ventily volného proudu WESER a uzavírací ventil volného proudu s přírubovým připojením Figura 135 01/02

Objednávací kód	pro DN		
G01000600612000	15-20		
G01000600712000	15-20		
G01000700813200	25-40		
G01000900915000	50		
G01001201218000	65-80		



## **Ovladací rukojeť - sada**

vhodná pro uzavírací ventily volného proudu a kombinované omezovače zpětného průtoku, včetně stříbrných a hnědých barevných destiček

Objednávací kód	pro DN	pro modelovou řadu		
9990000600	15-20	nerezová ocel		
9990000700	15-20	červený bronz		
9990000800	25-40	červený bronz a nerezová ocel		
9990000900	50	červený bronz a nerezová ocel		
9990001200	65-100	červený bronz		



