

DE Einbau- und Bedienungsanleitung

» 2

Absperr-WZ-Kasten 'DUO'

Figur 870 07, DN 20 - **Zubehör**

mit Anschlussmöglichkeit 3/4" IG und KEMPER 'Click', DN 20

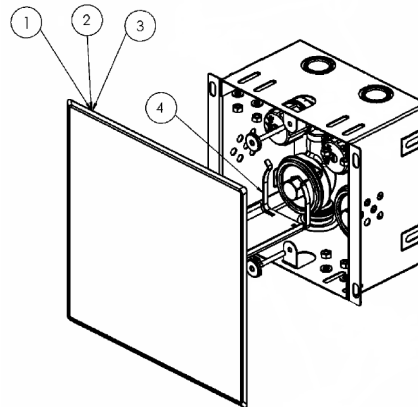
EN Installation and operating instructions

» 4

'DUO' shutoff/water meter box

Figure 870 07, DN 20 - **Accessories**

with connection possibilities 3/4" female thread and KEMPER 'Click', DN 20



Montage und Gebrauch

Anleitung vor Montagebeginn oder Gebrauch sorgfältig lesen und den Anweisungen folgen! Anleitung an den Anlagenbetreiber weitergeben und zur späteren Verfügung aufbewahren!

Warnung! Nationale Normen und Vorschriften zur Sanitärinstallation sowie zur Unfallverhütung sind vorrangig zu befolgen.

Hinweis! Die Bauteile sind nicht für den Einsatz im Freien geeignet, sondern nur für trockene, geschlossene Innenräume.



Verwenden Sie das Gerät
- nur in einwandfreiem Zustand
- bestimmungsgemäß.

Warnhinweise

Beachten und befolgen Sie die Warnhinweise in der Anleitung. Nichtbeachten der Warnhinweise kann zu Verletzungen oder Sachschäden führen!

Kennzeichnung wichtiger Warnhinweise:



Warnung! Kennzeichnet Gefahren, die zu Verletzungen, Sachschäden oder Verunreinigung des Trinkwassers führen können.

Haftung

Keine Gewährleistung oder Haftung bei:

- Nichtbeachten der Anleitung.
- fehlerhaftem Einbau und/oder Gebrauch.
- eigenständiger Modifikation am Produkt.
- sonstiger, fehlerhafter Bedienung.

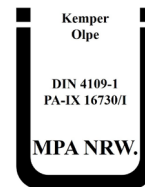
Entsorgung



Örtliche Vorschriften zur Abfallverwertung bzw. -beseitigung sind zu beachten. Produkt muss sachgemäß und nicht mit dem normalen Hausmüll entsorgt werden.

Normen | Zulassungen

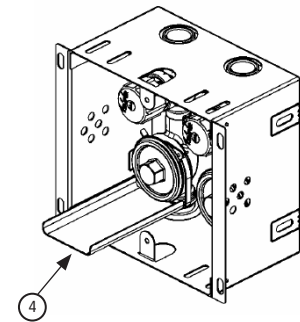
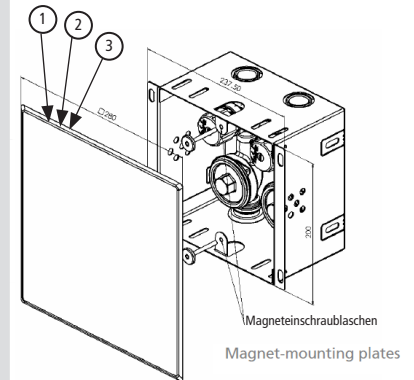
Allgemein bauaufsichtliches Prüfzeugnis (für Wasserzählstrecke mit Absperrung)



ÜA



Pos.	Bezeichnung	Figur	Montagehinweise
1.	Abdeckplatte 'Funk' Kunststoff weiß inkl. 2 Stück Axialmagnete mit Polschraube, in Tiefe und Zugkraft bis 100 N einstellbar.	870 00 004	Die mitgelieferten Axialmagnete mit Polschrauben werden von der Hinterwand der Abdeckplatte entfernt. Die Polschrauben mit den Magneten in die dafür vorgesehenen Laschenanschlüsse am WZ-Kasten schrauben und die Tiefe für die Abdeckplatte justieren. Die gewählte Abdeckplatte kann nun auf die Magnete gedrückt werden. Mit einer Zugkraft von ca. 100 N pro Magnet wird die Abdeckplatte am Gehäuse fixiert.
2.	Abdeckplatte Front Edelstahl inkl. 2 Stück Axialmagnete mit Polschraube, in Tiefe und Zugkraft bis 100 N einstellbar.	870 00 006	
3.	Abdeckplatte Front RAL 9016 weiß inkl. 2 Stück Axialmagnete mit Polschraube, in Tiefe und Zugkraft bis 100 N einstellbar.	870 00 008	
4.	Wasserleitblech zum Ableiten des Wassers beim Messkapselwechsel.	870 00 010	Das Wasserleitblech mit den Klemmarmen wird auf den zylindrischen WZ-Gusskörper unterhalb des Anschlussstückes gesteckt. Anschließend kann das Restwasser in der Leitung durch dosiertes Lösen der Messkapsel vor die Wand geleitet werden.



Installation and use

Read the manual carefully and follow the instructions before installation!
Provide manual to the plant operator and keep on hand for further reference!

Warning! Priority must be given to the national standards and provisions accident prevention.

Warning! The product must only be used in closed, frost free and dry rooms.



Only use the product
- in sound condition
- as intended

Warning information

Please read and follow the warning information in this instruction. Disregard of the warning information may lead to injury or material damage!

Labelling of important warning information:



Warning! Highlights risks that may result in injury, material damage or contamination of drinking water.

Warranty

Warranty or liability are voided through:

- Disregard of installation instructions.
- Damage due to faulty installation.
- Unauthorised product modifications.
- Other incorrect operation.

Disposal

Local regulations on waste recycling and disposal must be followed. The product must not be disposed of with household waste but must rather be disposed of appropriately.

Norms | Approvals

General test certificate of the supervision of the construction respectively (for water meter section with shutoff)



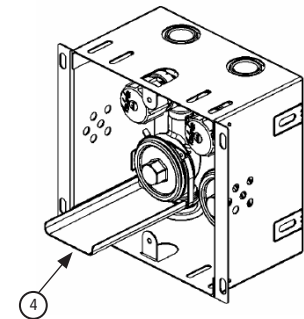
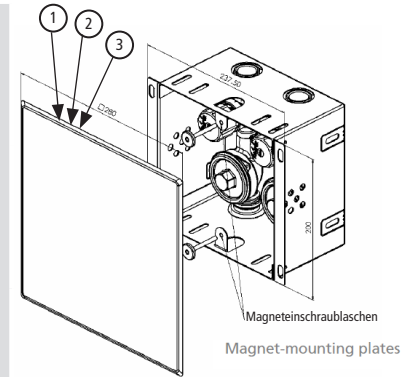
ÜA

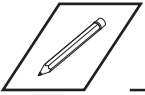


1

Accessories (optionally available)

Pos.	Designation	Figure	Installation instructions
1.	'Funk' white plastic faceplate incl. 2 axial magnets with pole screw, adjustable in depth and tractive force up to 100 N.	870 00 004	Remove the provided axial magnets and pole screws from the rear side of the faceplate. Screw the pole screws with the magnets into the mounting plates provided for this purpose on the water meter box and adjust the depth for the faceplate. The selected faceplate can now be pressed onto the magnets. The faceplate is now held on the housing by a tractive force of around 100 N per magnet.
2.	Stainless steel faceplate incl. 2 axial magnets with pole screw, adjustable in depth and tractive force up to 100 N.	870 00 006	
3.	White faceplate, RAL 9016 incl. 2 axial magnets with pole screw, adjustable in depth and tractive force up to 100 N.	870 00 008	
4.	Water-draining plate to drain off the water when replacing the measuring capsule.	870 00 010	The profiled water-draining plate is clamped in place beneath the cylindrical cast water meter body. The water remaining in the piping can then be drained off in front of the wall by gradually loosening the measuring capsule.









FORTSCHRITT MACHEN

Gebr. Kemper GmbH + Co. KG
Harkortstraße 5
D-57462 Olpe



Service-Hotline +49 2761 891-800
www.kemper-group.com
anwendungstechnik@kemper-group.com

