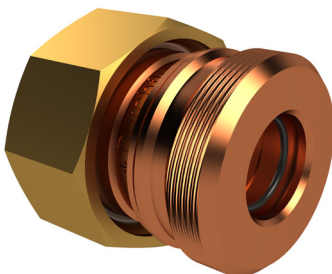


DE	Einbauanleitung DMB Durchflussmengenbegrenzer Figur 697	»» 2
EN	Installation instructions Flow Limiter Figure 697	»» 4
FR	Instructions de montage Limiteur de Débit Figure 697	»» 6



Warnhinweise

Beachten und befolgen Sie den Warnhinweis in der Anleitung. Nichtbeachten des Warnhinweises kann zu Verletzungen oder Sachschäden führen!

Kennzeichnung wichtiger Warnhinweise:

Hinweis!

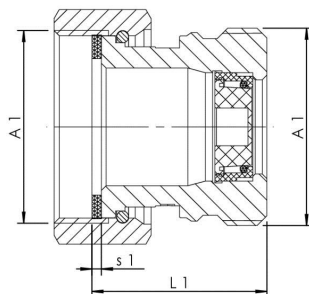
Kennzeichnet Gefahren, die zu Schäden an der Anlage oder Funktionsstörungen führen können.

**Zulassungen**

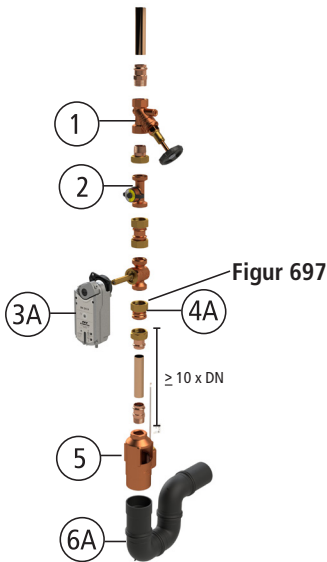
ÜA



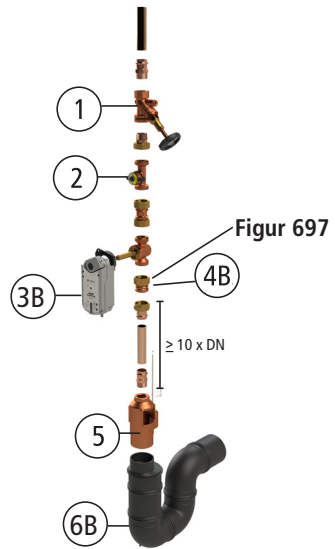
WRAS



Bestellnr.	DN	A1	L1 (mm)	s1 (mm)	Gewicht (kg)	Durchflussmenge (l/min)	zulässiger Fließdruck (MPa)	Toleranz bei zulässigem Fließdruck	Farbe Mengenregler
6970101500	15	G 3/4	37	2	0,110	4	0,05-1	+/- 15%	dunkelgrau
6970201500	15	G 3/4	37	2	0,110	10	0,1-1	+/- 10%	blau
6970301500	15	G 3/4	37	2	0,110	20	0,1-1	+/- 10%	grün
6970102000	20	G 1	37	2	0,150	38	0,2-1	+/- 10%	schwarz
6970102500	25	G 1 1/4	37	2	0,175	70	0,2-1	+/- 10%	blau
6970103200	32	G 1 1/2	38	2	0,240	110	0,2-1	+/- 20%	weiß



Geeignet für Durchflussmengen bis 38 l/min



Geeignet für Durchflussmengen bis 110 l/min

- 1 Wartungsabspernung WESER Freistrom- Absperrventil
- 2 CONTROL-PLUS Durchfluss- und Temperaturmessarmatur zur exakten Ermittlung von Spülmengen (optional)
- 3A Spülventil mit Federrückzug-Stellantrieb zur druckschlagfreien Durchführung von Wasserwechseln DN 15-20
- 3B Spülventil mit Federrückzug-Stellantrieb zur druckschlagfreien Durchführung von Wasserwechseln DN 25-32
- 4A Durchflussmengenbegrenzer DMB (2-38l/min) zur vordruckunabhängigen Begrenzung der Durchflussmenge DN 15-20
- 4B Durchflussmengenbegrenzer DMB (70-110l/min) zur vordruckunabhängigen Begrenzung der Durchflussmenge DN 25-32
- 5 Freier Ablauf DN 70 mit Rückstauüberwachung zum Schutz des Trinkwassers nach DIN EN 1717
- 6 Die Ablaufleitung ist mit einem Geruchsverschluss und mit ausreichender Kapazität vorzusehen. Diese ist nach DIN 1986-100 in Verbindung mit DIN EN 752 und DIN EN 12056 auszulegen
 - A Bei Verwendung der Figur 688 000 2000 wird eine Ablaufleitung von DN70 nach dem Freien Ablauf empfohlen
 - B Bei Verwendung der Figur 688 000 2500 und 688 000 3200 wird eine Ablaufleitung von DN100 nach dem Freien Ablauf empfohlen.



Hinweis!

Je nach gewählter DN-Größe für den KEMPER DMB variieren die Durchflussmengen. Die Durchflussmengen sind bei der Planung der Entwässerungsleitungen nach DIN EN 12056 / DIN 1986-100 und der Dimensionierung des Freien Ablaufs von KEMPER zu berücksichtigen!

Warning information

Please read and follow the warning information in these instructions. Disregard of the warning information may lead to injury or material damage!

Labelling of important warning information:

**Note!**

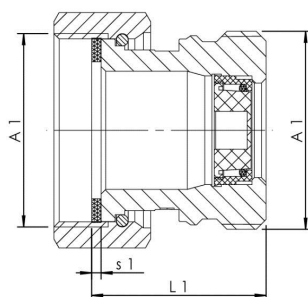
Indicates hazards that may lead to damages to the system or malfunctions.

International approvals

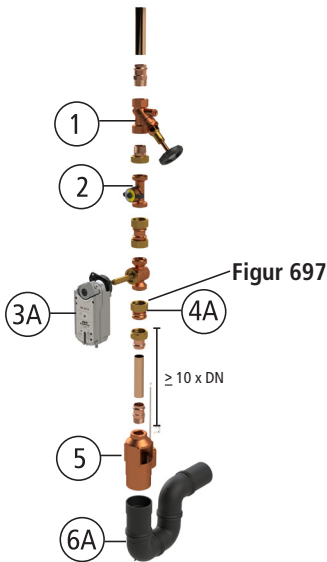
ÜA



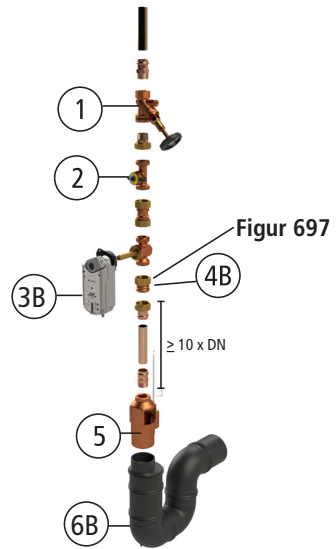
WRAS



Order no.	DN	A1	L1 (mm)	s1 (mm)	Weight (kg)	Flow rate (l/min)	max. flow pressure (MPa)	accuracy for permitted flow pressure	color flow regulator
6970101500	15	G 3/4	37	2	0,110	4	0,05-1	+/- 15%	dark grey
6970201500	15	G 3/4	37	2	0,110	10	0,1-1	+/- 10%	blue
6970301500	15	G 3/4	37	2	0,110	20	0,1-1	+/- 10%	green
6970102000	20	G 1	37	2	0,150	38	0,2-1	+/- 10%	black
6970102500	25	G 1 1/4	37	2	0,175	70	0,2-1	+/- 10%	blue
6970103200	32	G 1 1/2	38	2	0,240	110	0,2-1	+/- 20%	white



Suitable for flow rates up to 38 l/min



Suitable for flow rates up to 110 l/min

- 1 WESER maintenance stop valve
- 2 CONTROL-PLUS flow and temperature sensor to precisely determine flushing volumes (optional)
- 3A Flushing valve with spring return actuator for carrying out water exchanges without water hammer DN 15-20
- 3B Flushing valve with spring return actuator for carrying out water exchanges without water hammer DN 25-32
- 4A Flow limiter (2-38l/min) for pressure independent limitation of flow DN 15-20
- 4B Flow limiter (70-110l/min) for pressure independent limitation of flow DN 25-32
- 5 DN 70 free drain with overflow monitoring to protect the drinking water according to EN 1717
- 6 The drain connection must be provided with an anti-siphon trap and sufficient capacity. This connection must be designed in accordance with DIN 1986-100 in conjunction with DIN EN 752 and DIN EN 12056
 - A If using Figure 688 000 2000, a DN70 drain connection is recommended downstream of the free drain
 - B If using Figure 688 000 2500 and 688 000 3200, a DN100 drain connection is recommended downstream of the free drain.

**Note!**

The flow rate depends on the size of the KEMPER Flow Limiter. The flow rate has to be taken into account for the design of the drainage according to DIN EN 12056 / DIN 1986-100 and the selection of the KEMPER Free Drain (Figure 688 00).

Mises en garde

Respectez impérativement les mises en garde de cette notice! Leur non-respect peut provoquer des blessures ou des dégâts matériels!

Homologation

ÜA



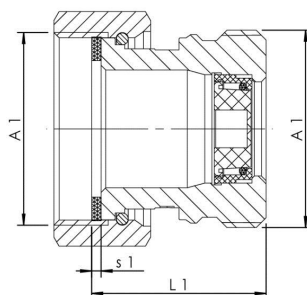
WRAS



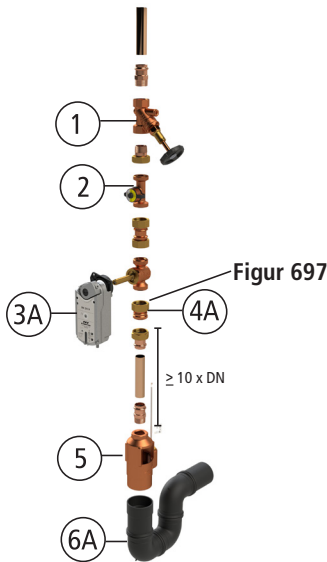
Marquage des mises en garde importantes:

**Remarque!**

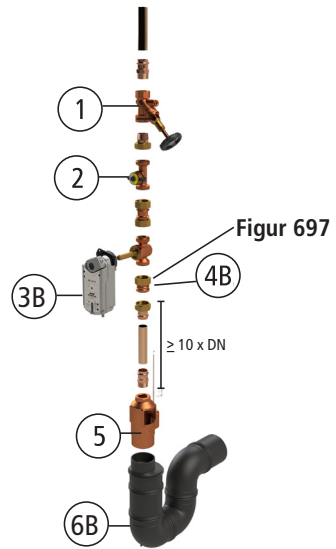
Indique les dangers pouvant entraîner des détériorations sur l'installation ou des dysfonctionnements.



n° de commande	DN	A1	L1 (mm)	s1 (mm)	poids (kg)	débit (l/min)	pression de débit admissible (MPa)	tolérance de pression de débit admissible	couleur régulateur de débit
6970101500	15	G 3/4	37	2	0,110	4	0,05-1	+/- 15%	dunkelgrau
6970201500	15	G 3/4	37	2	0,110	10	0,1-1	+/- 10%	blau
6970301500	15	G 3/4	37	2	0,110	20	0,1-1	+/- 10%	grün
6970102000	20	G 1	37	2	0,150	38	0,2-1	+/- 10%	schwarz
6970102500	25	G 1 1/4	37	2	0,175	70	0,2-1	+/- 10%	blau
6970103200	32	G 1 1/2	38	2	0,240	110	0,2-1	+/- 20%	weiß



Convient pour débits jusqu'à 38 l/min



Convient pour débits jusqu'à 110 l/min

- 1 Barrière de maintenance avec WESER Robinet d'arrêt à passage libre
- 2 Vanne de mesure de débit et de température CONTROL-PLUS pour le calcul exact des quantités de rinçage (en option)
- 3A Vanne de rinçage avec servomoteur à ressort de rappel pour réaliser le changement de l'eau sans coup de bélier DN 15-20
- 3B Vanne de rinçage avec servomoteur à ressort de rappel pour réaliser le changement de l'eau sans coup de bélier DN 25-32
- 4A Limiteur de débit (2-38 l/min) pour la limitation du débit indépendante de la pression initiale DN 15-20
- 4B Limiteur de débit (70-110 l/min) pour la limitation du débit indépendante de la pression initiale DN 25-32
- 5 Sortie libre DN 70 avec surveillance du refoulement pour protéger l'eau potable selon la norme DIN EN 1717
- 6 Prévoir un siphon et une capacité suffisante pour la conduite d'écoulement. Il faut la dimensionner conformément à la norme DIN 1986-100 en combinaison avec les normes DIN EN 752 et DIN EN 12056
 - A Lors de l'utilisation de la Figure 688 000 2000, une conduite d'écoulement de DN 70 est recommandée en aval de la sortie libre
 - B Lors de l'utilisation de la Figure 688 000 2500 et de la Figure 688 000 3200, une conduite d'écoulement de DN 100 est recommandée en aval de la sortie libre.



Remarque

Les débits varient selon la taille DN sélectionnée pour le KEMPER Limiteur de Débit. Les débits sont pris en compte dans la planification des dispositifs de drainage selon la norme DIN EN 12056 / DIN 1986-100 ainsi que le dimensionnement de la Sortie Libre de KEMPER.


FORTSCHRITT MACHEN

Gebr. Kemper GmbH + Co. KG
Harkortstraße 5
D-57462 Olpe



Service-Hotline +49 2761 891-800
www.kemper-group.com
info@kemper-group.com



K410069700001-00 / 02.2024