

Einbau- und Bedienungsanleitung

KEMPER KHS-Service Set

Figur 689 99 001

Installation and Operating instruction

KEMPER KHS-Service Set

Figure 689 99 001

Instructions de montage et de service

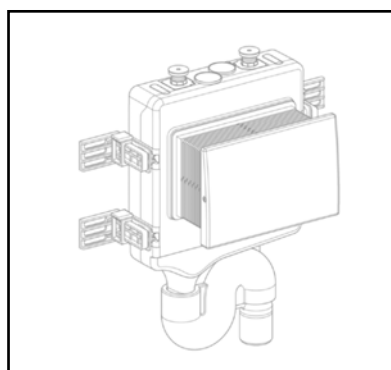
KEMPER KHS-Service Set

Figure 689 99 001

Installatie- en bedieningshandleiding

KEMPER KHS-Service Set

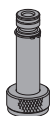
Figuur 689 99 001



A

V1

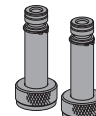
+



KHS-HS2 Fig. 689 03 001

V1+V2

+

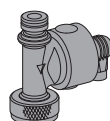


KHS-HS2 Fig. 689 03 002

B

V1

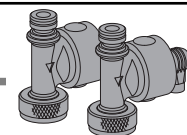
+



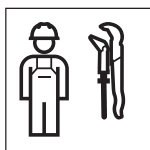
KHS-HS2 Fig. 689 03 003

V1+V2

+




KHS-HS2 Fig. 689 03 004



DE 

Anzahl	Beschreibung
1	Sieb
1	Rotguss Passstück
3	Durchflussmengenbegrenzer <ul style="list-style-type: none"> ▪ 4 l/min (Hellgrau) ▪ 10 l/min (Hellblau) ▪ 15 l/min (Grün)

EN 

Quantity	Description
1	Mesh
1	Red brass adapter
3	Flow Limiter <ul style="list-style-type: none"> ▪ 4 l/min (light grey) ▪ 10 l/min (light blue) ▪ 15 l/min (green)

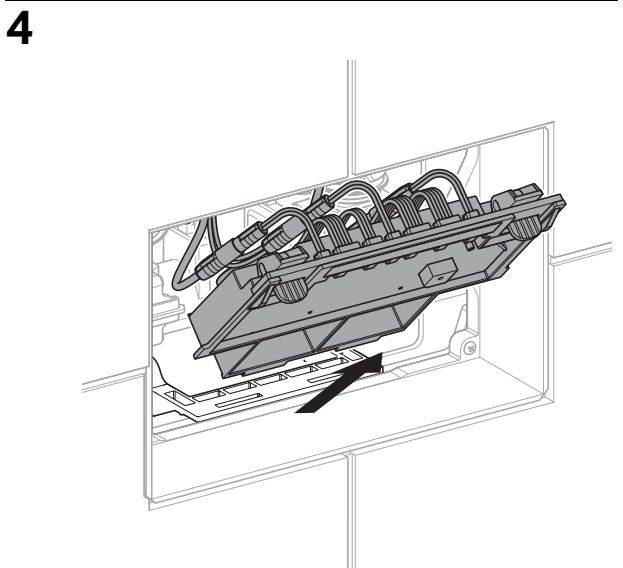
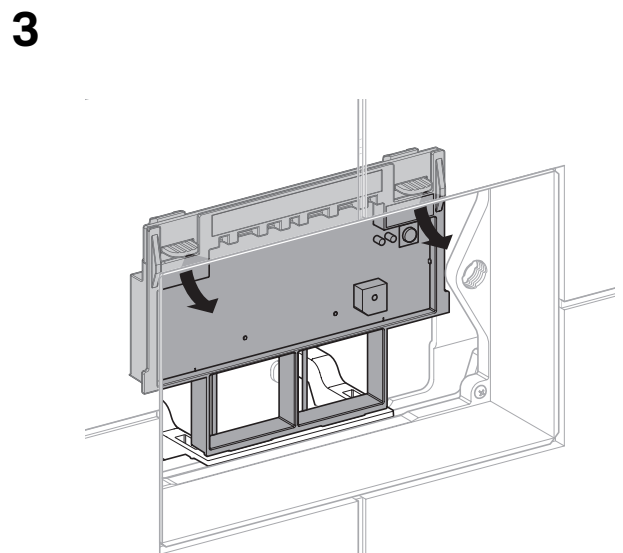
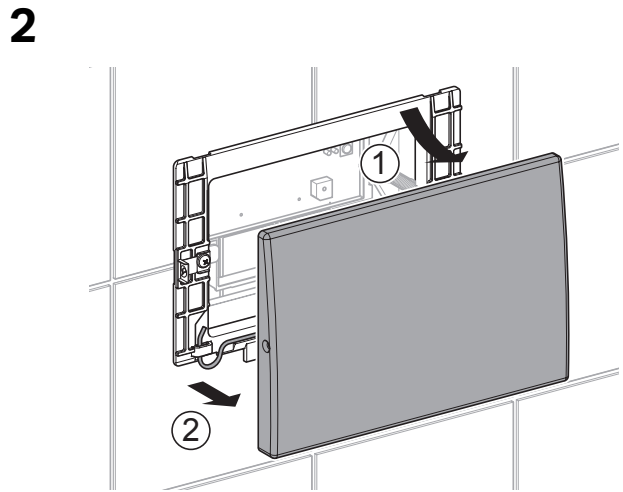
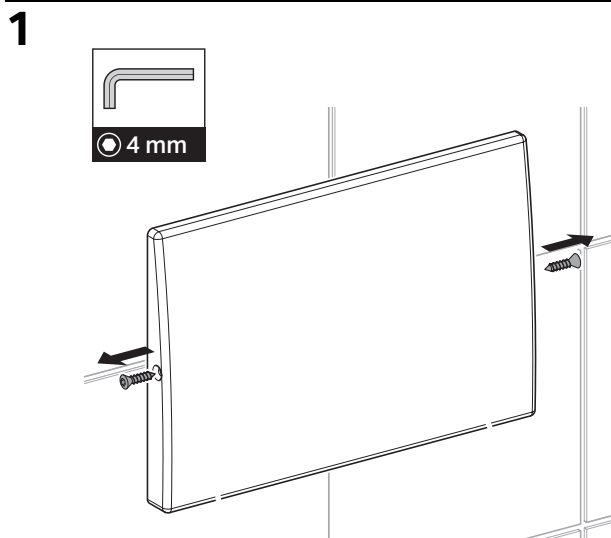
FR 

Nombre	Description
1	Tamis
1	Adapteur en bronze
3	Limiteur de Débit <ul style="list-style-type: none"> ▪ 4 l/min (gris clair) ▪ 10 l/min (bleu clair) ▪ 15 l/min (vert)

NL 

Aantal	Beschrijving
1	Zeef
1	Gunmetal adapter
3	Debietbegrenzer <ul style="list-style-type: none"> ▪ 4 l/min (licht grijs) ▪ 10 l/min (licht blauw) ▪ 15 l/min (groen)

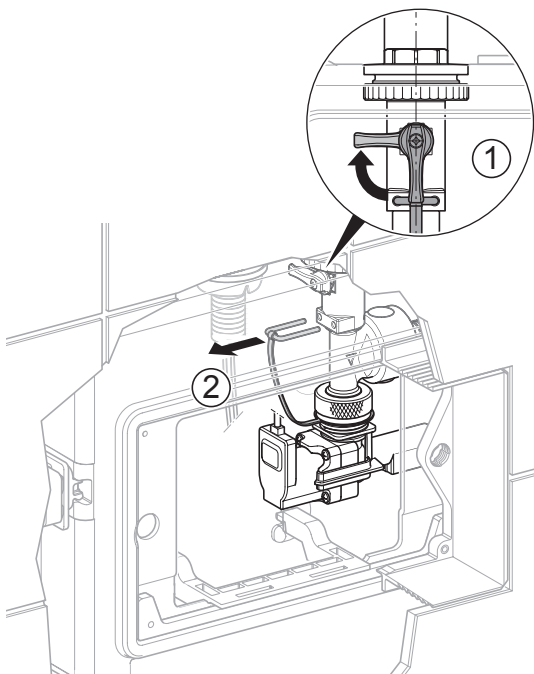
1 A B



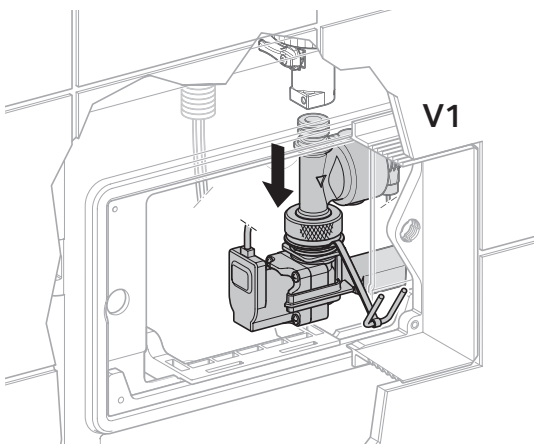
2

A

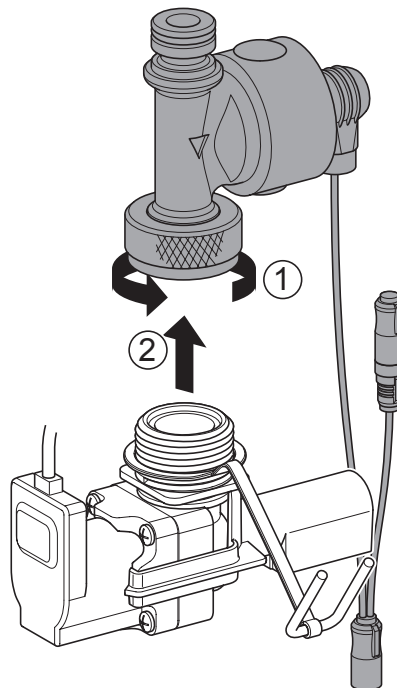
1



2



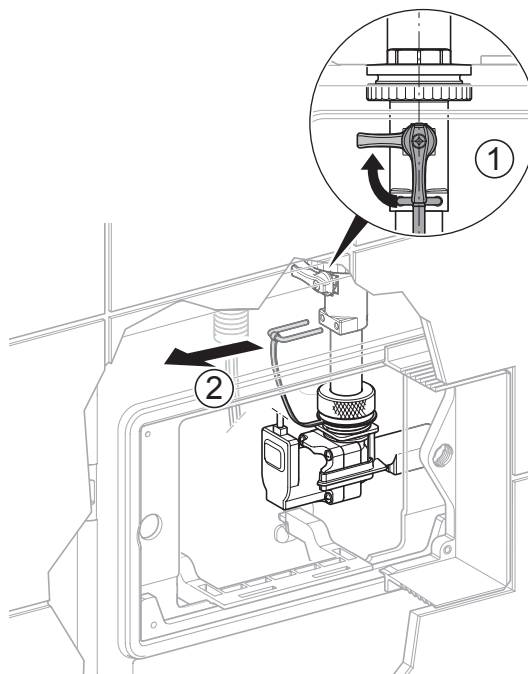
3



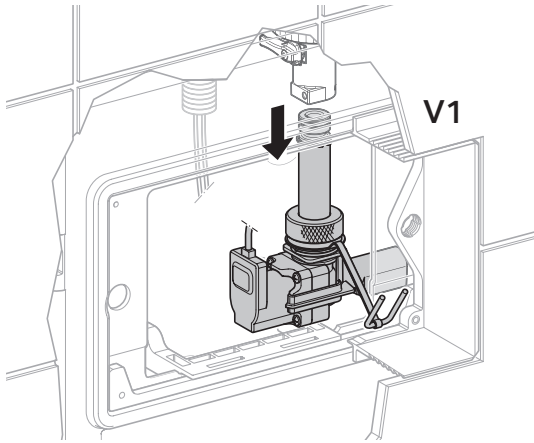
2

B

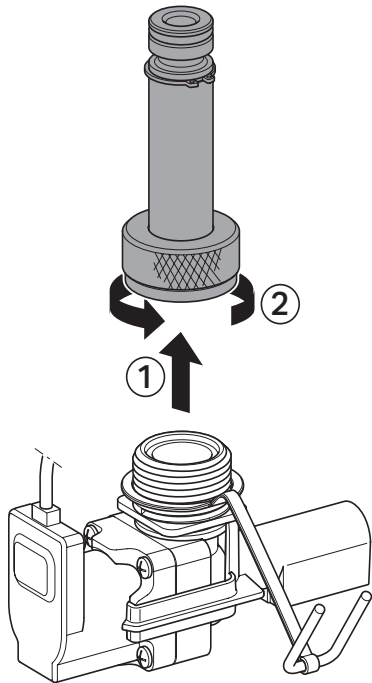
1



2



3

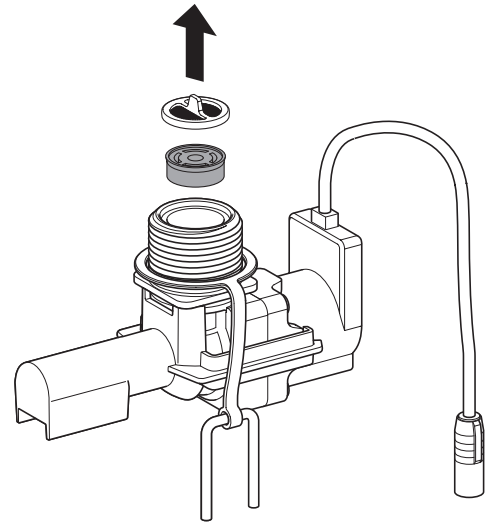


3

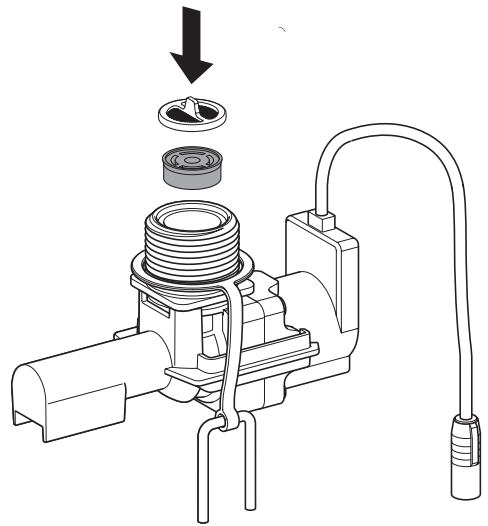
A

B

1



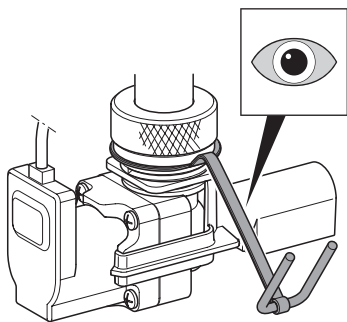
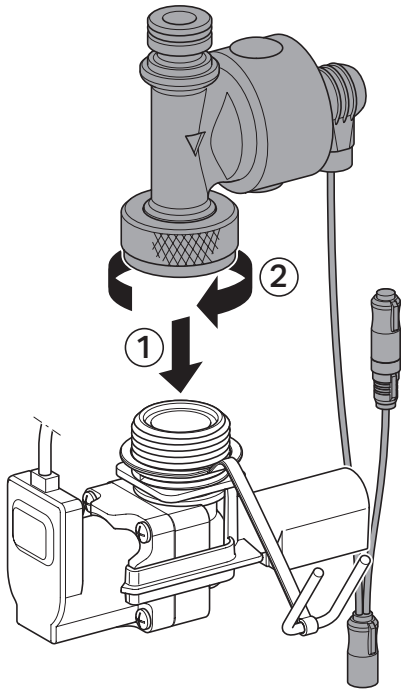
2



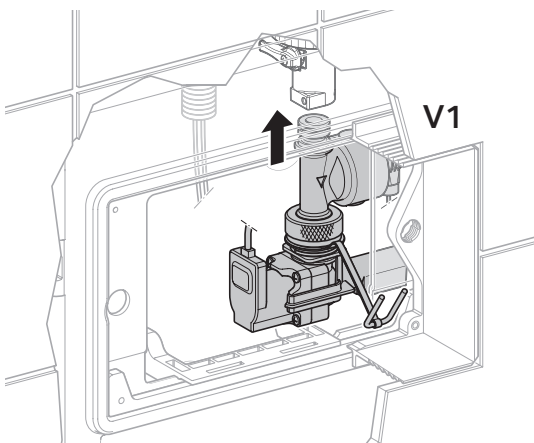
4

A

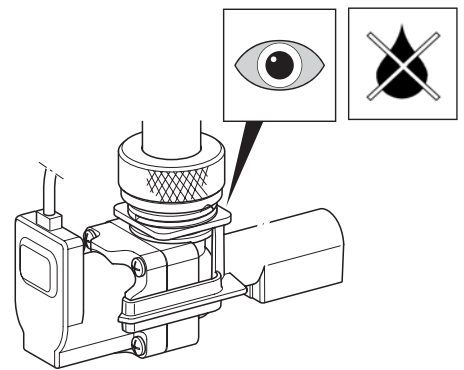
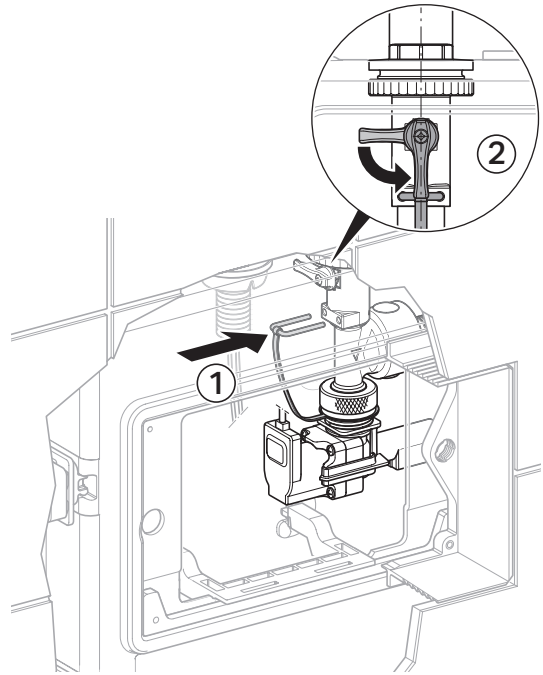
1



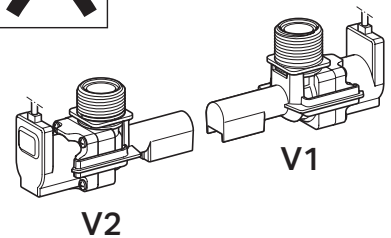
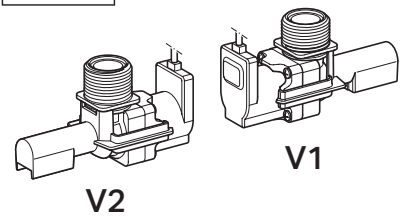
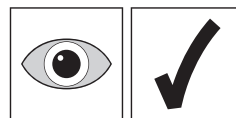
2



3



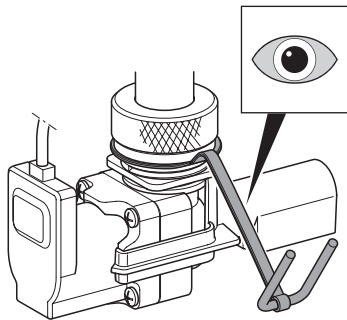
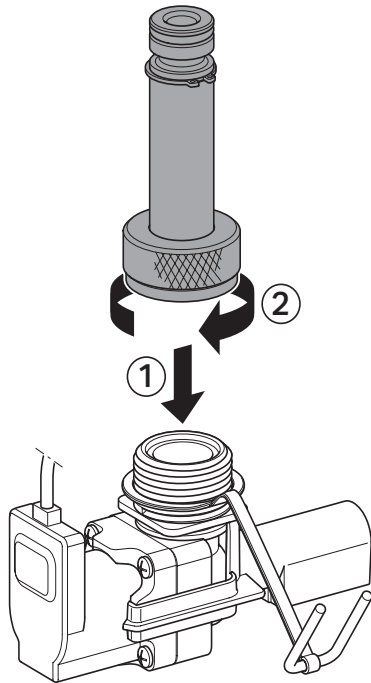
4



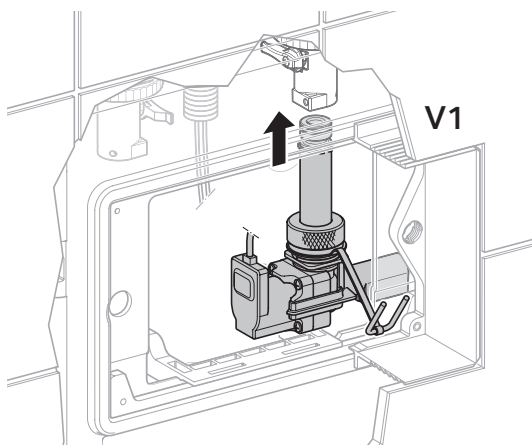
4

B

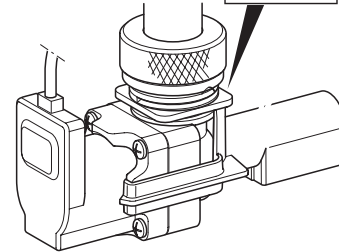
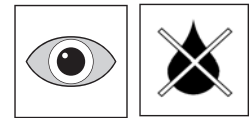
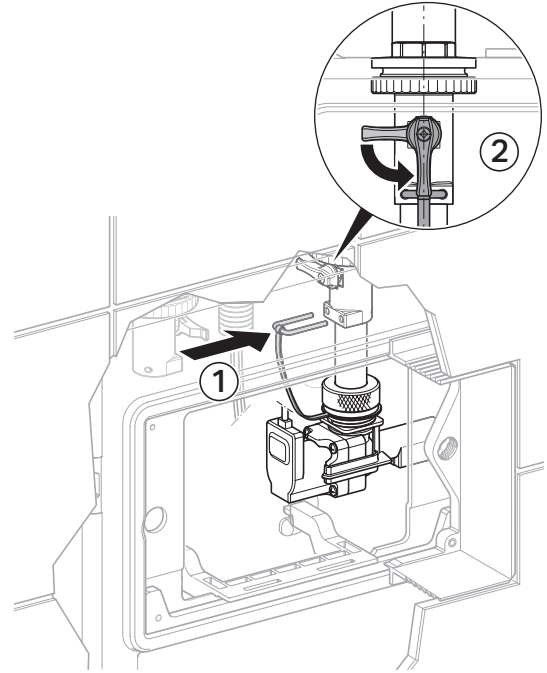
1



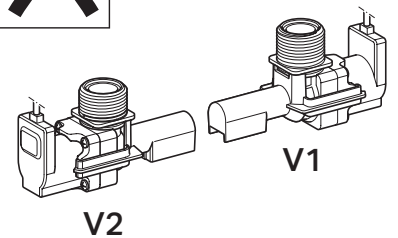
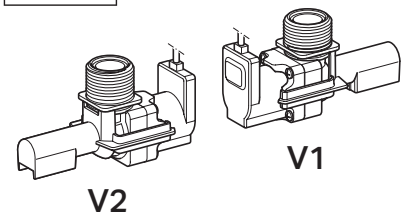
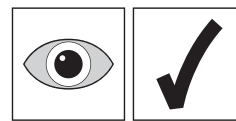
2



3

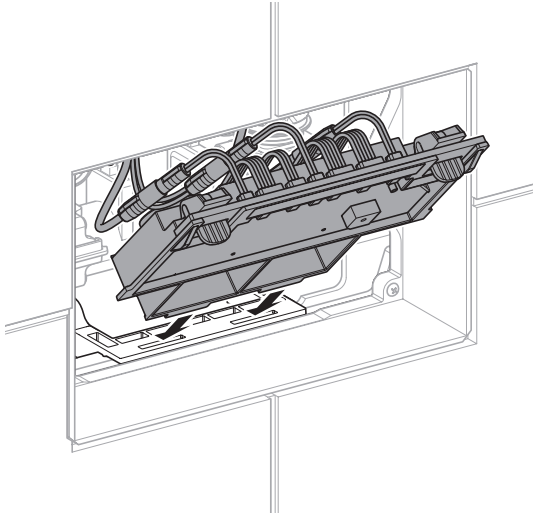


4

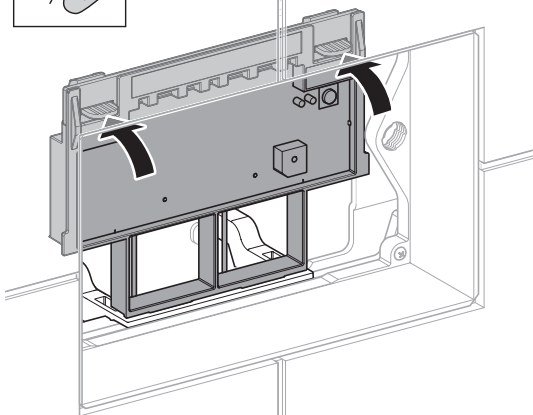


5 A B

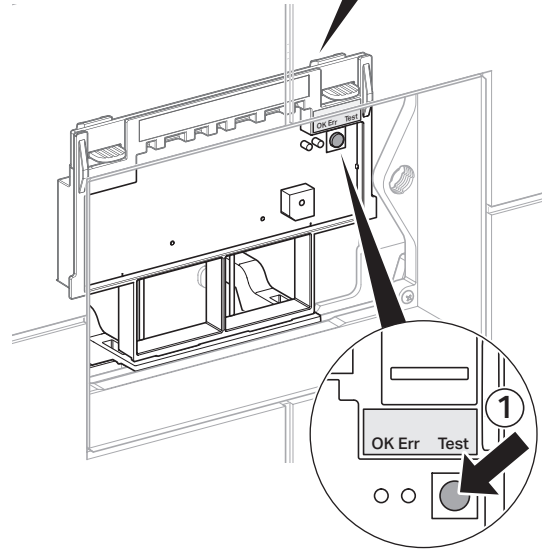
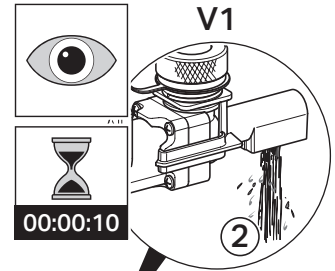
1



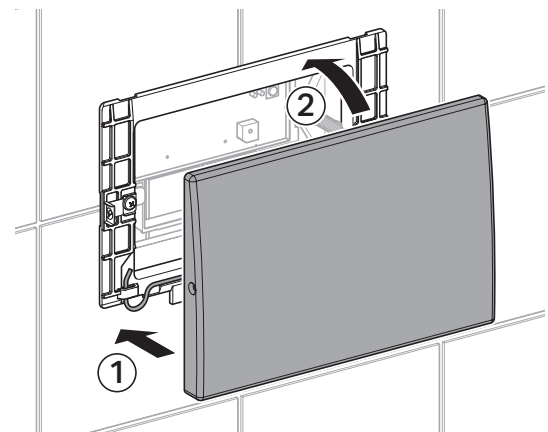
2



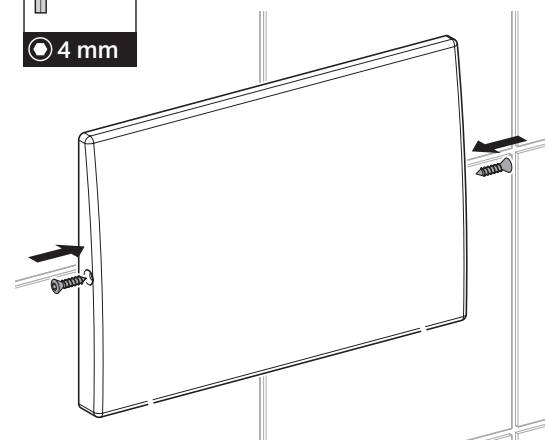
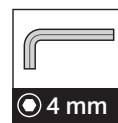
3



4



5



K410068999001-00 02/15
technische Änderungen vorbehalten
technical subject to change

Gebr. Kemper GmbH + Co. KG
Harkortstr. 5
D-57462 Olpe
Tel. 02761 891-0
Fax 02761 891-175
info@kemper-olpe.de
www.kemper-olpe.de