

## Einbau- und Bedienungsanleitung

KEMPER KHS-CONTROL-PLUS HS2

Figur 689 4G 001

## Installation and Operating instruction

KEMPER KHS-CONTROL-PLUS HS2

Figure 689 4G 001

## Instructions de montage et de service

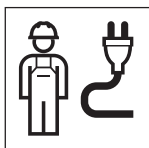
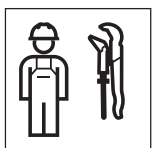
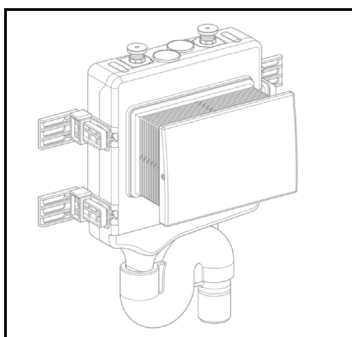
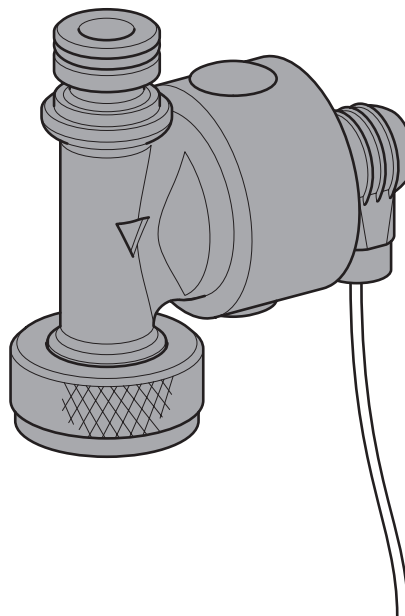
KEMPER KHS-CONTROL-PLUS HS2

Figure 689 4G 001

## Installatie- en bedieningshandleiding

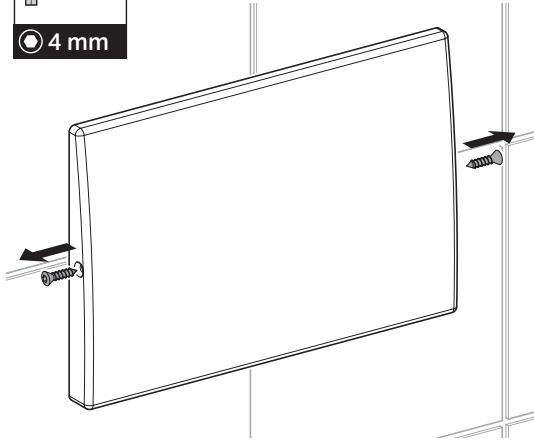
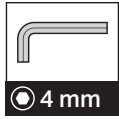
KEMPER KHS-CONTROL-PLUS HS2

Figuur 689 4G 001

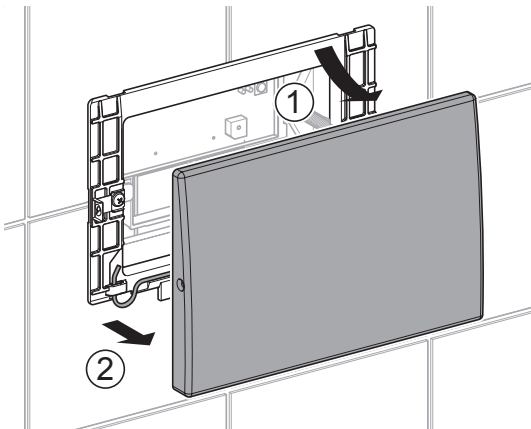


# 1

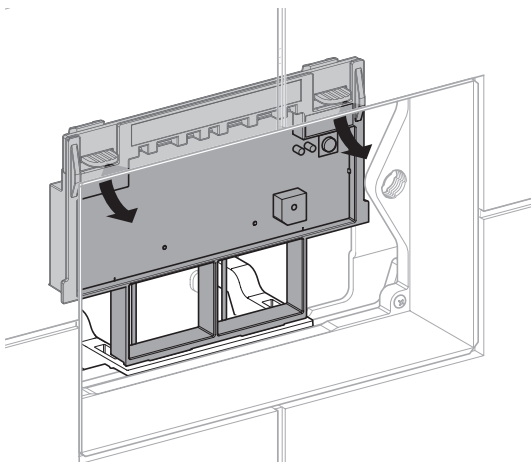
## 1



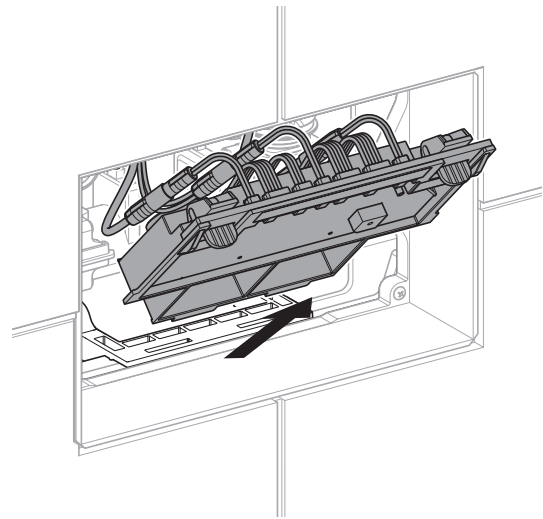
## 2



## 3

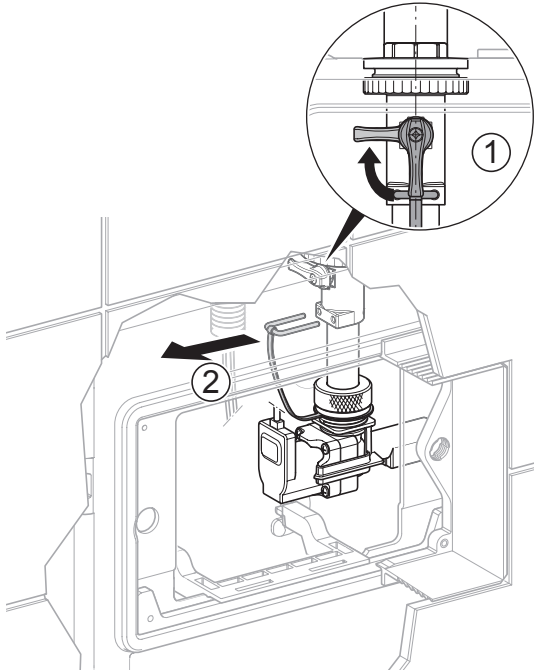


## 4

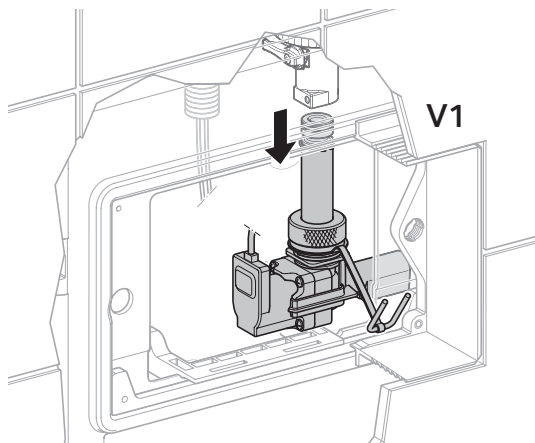


## 2

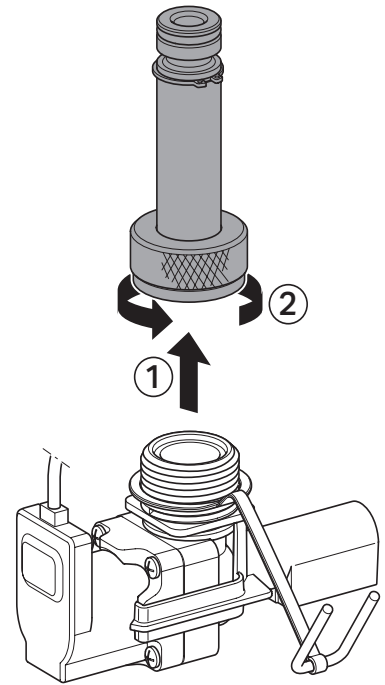
1



2

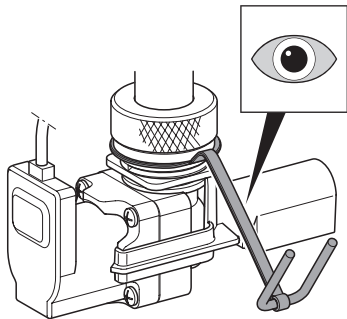
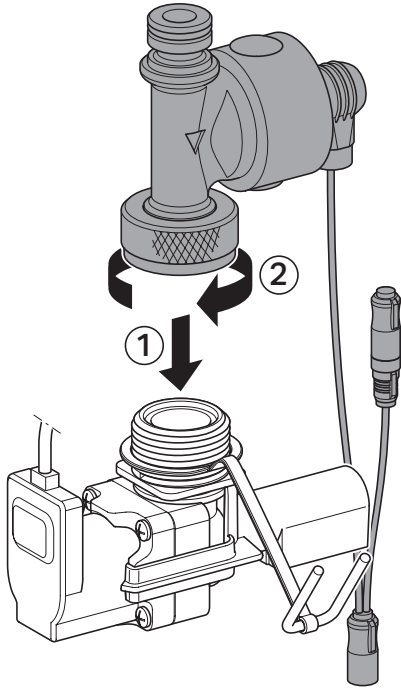


3

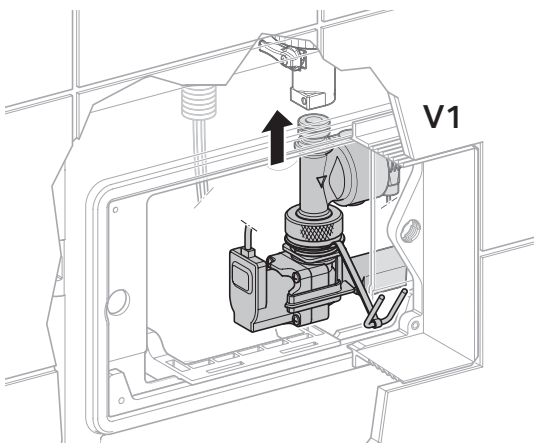


## 3

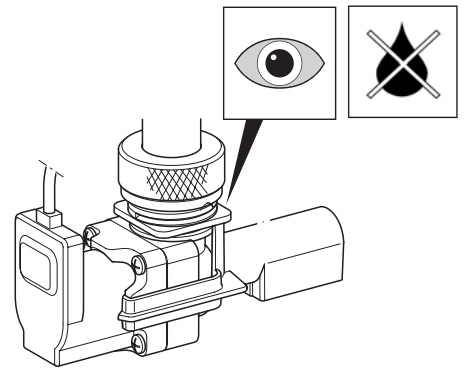
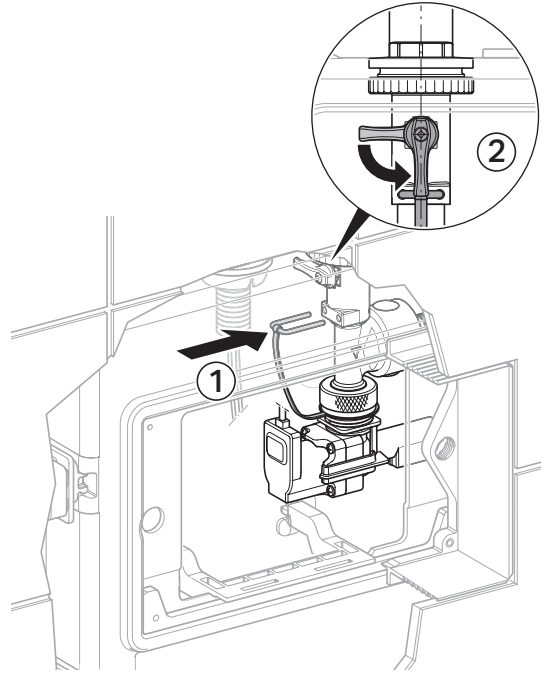
### 1



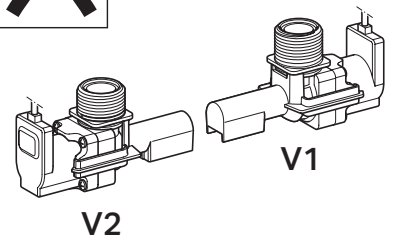
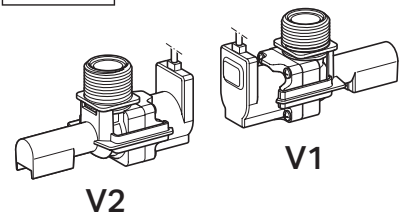
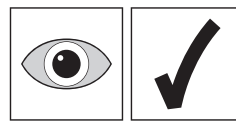
### 2



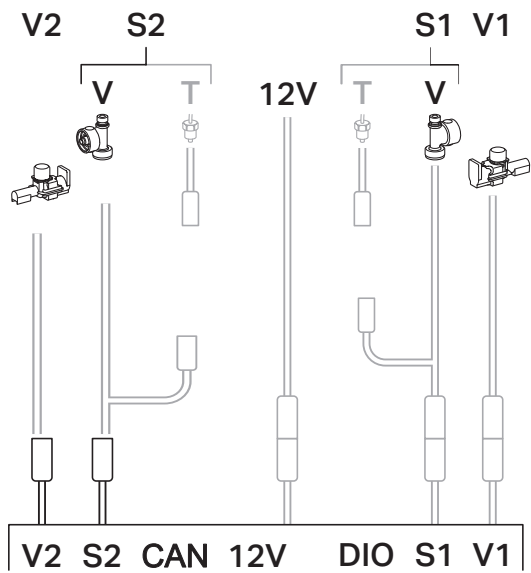
### 3



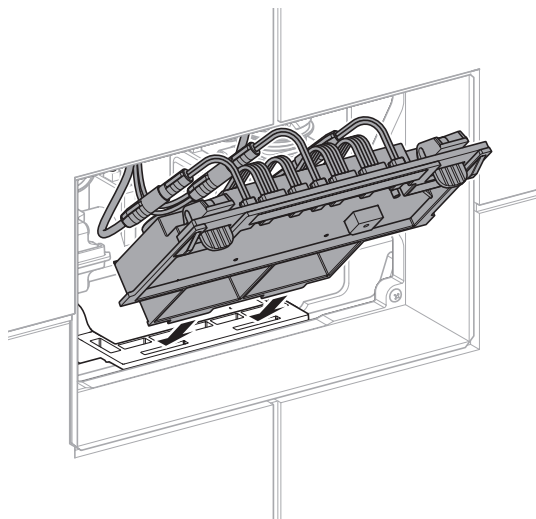
### 4



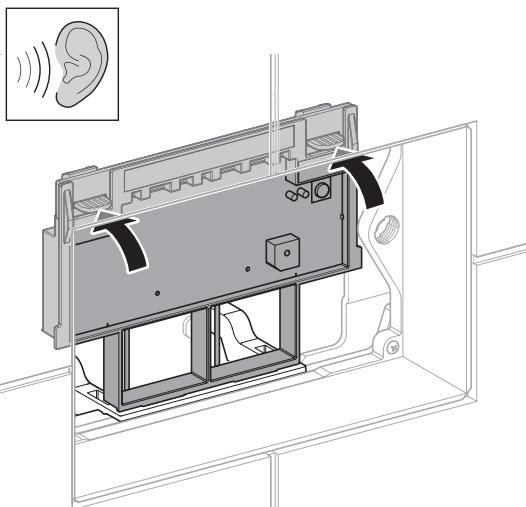
## 4



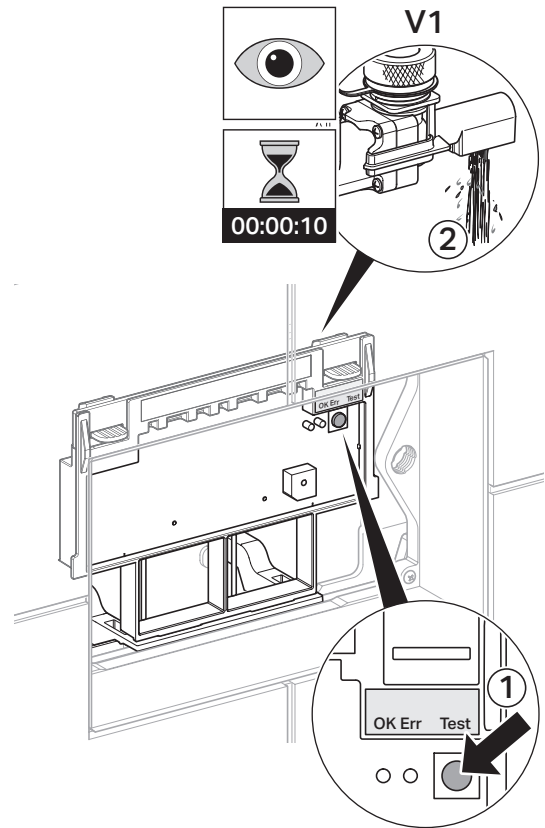
### 1



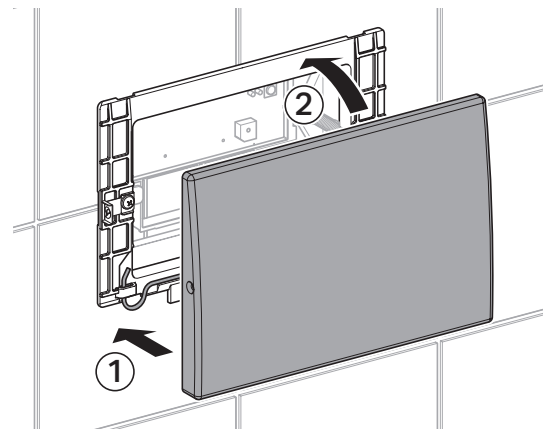
### 2



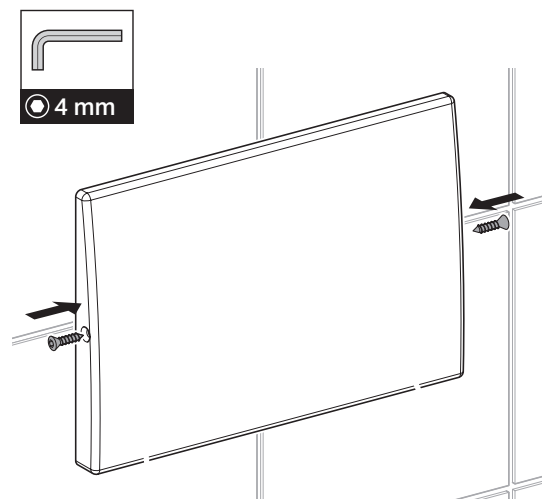
### 3



### 4



### 5



K41006894G001-00 12/14  
technische Änderungen vorbehalten  
technical subject to change

Gebr. Kemper GmbH + Co. KG  
Harkortstr. 5  
D-57462 Olpe  
Tel. 02761 891-0  
Fax 02761 891-175  
info@kemper-olpe.de  
www.kemper-olpe.de