

Einbau- und Bedienungsanleitung

KEMPER KHS-Verbindungsset HS2 an KHS-Mini Systemsteuerung
Aufputz und Unterputz
Figur 689 06 001 | 689 06 002

Installation and Operating instruction

KEMPER KHS Connecting Set HS2 for KHS Mini System Control
Surface-/Concealed-mounted
Figure 689 06 001| 689 06 002

Instructions de montage et de service

KEMPER KHS-Set d'Assemblage HS2 à la commande de système KHS mini
Modèle encastré et apparent
Figure 689 06 001| 689 06 002

Installatie- en bedieningshandleiding

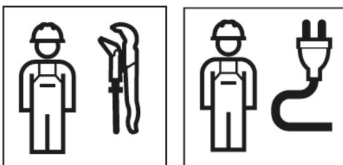
KEMPER KHS-Aansluit Set HS2 op het KHS-Mini-besturingssysteem
Opbouw- en inbouw
Figuur 689 06 001| 689 06 002



Fig. 689 06 001

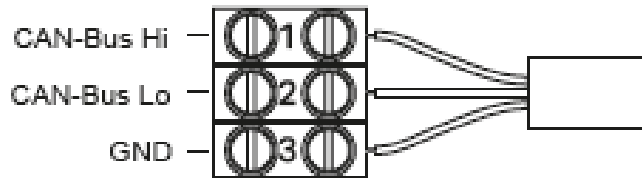



Fig. 689 06 002

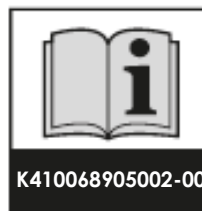




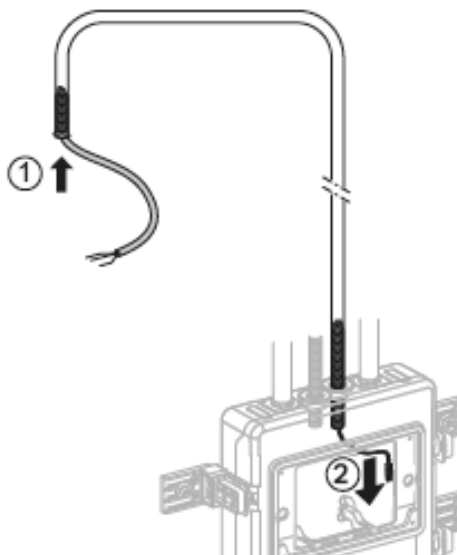
CAN-Bus



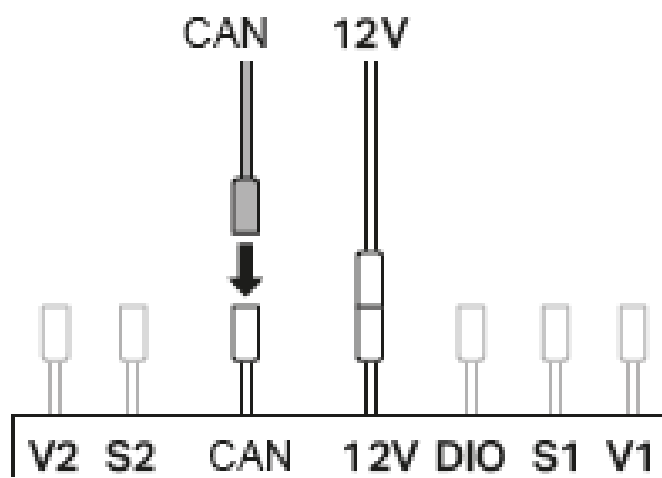
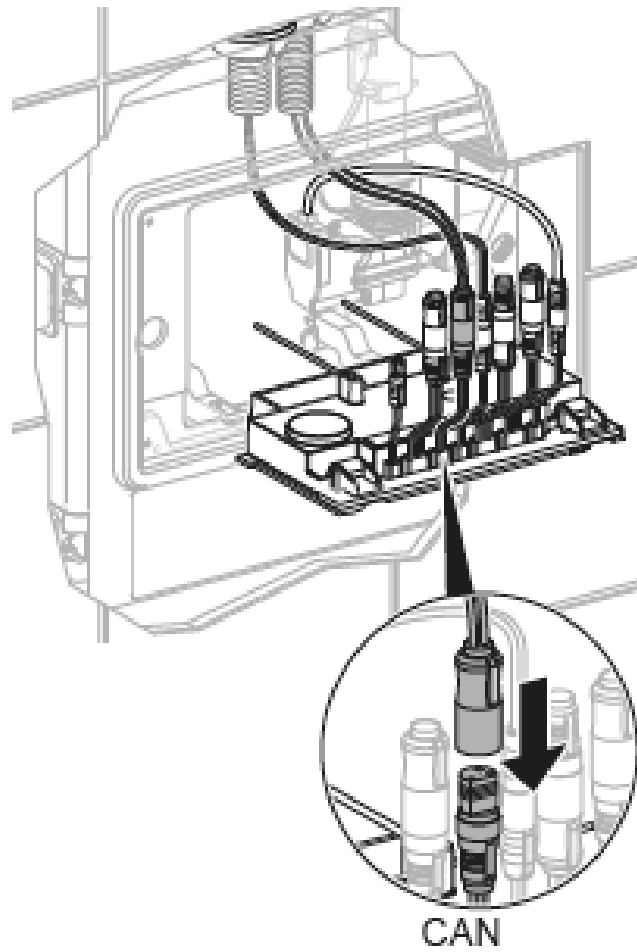
	CAN-Bus	
1	CAN-Bus Hi	rot, red, rouge, rood
2	CAN-Bus Lo	weiss, white, blanc, wit
3	GND	schwarz, black, noir, zwart



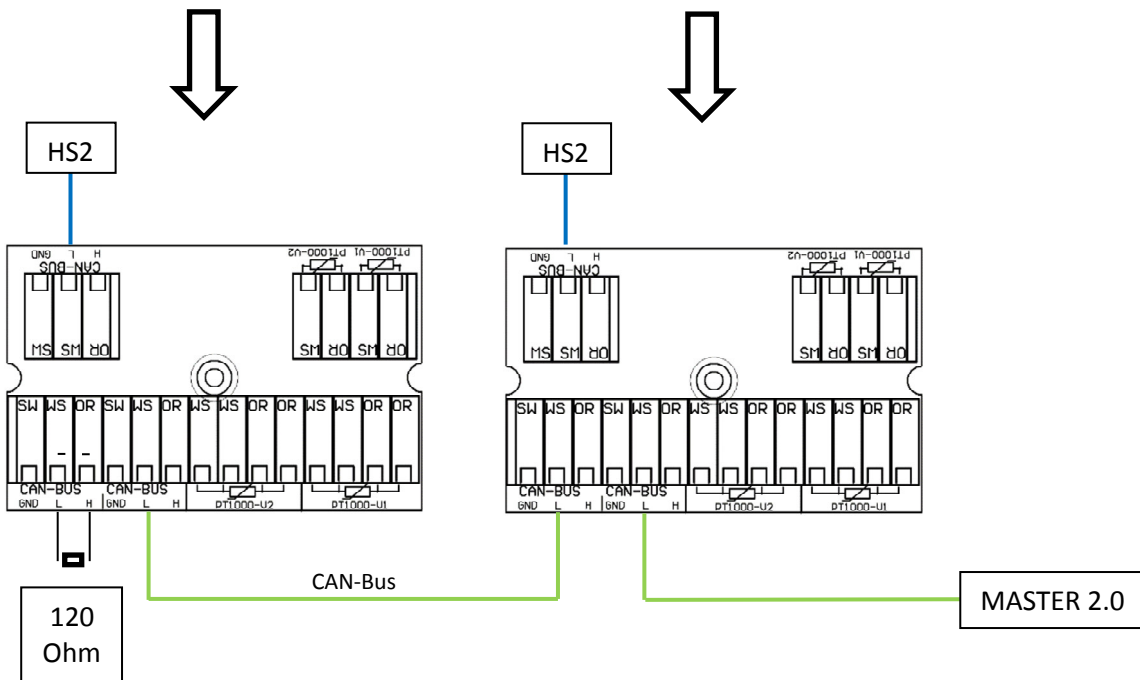
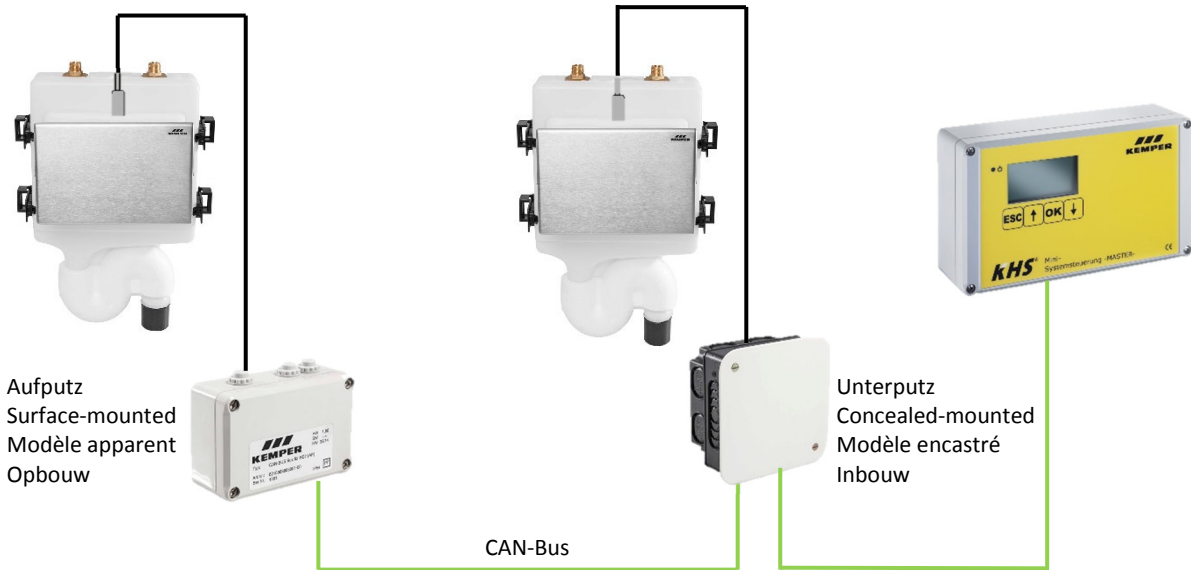
1



2



3



K410068906001-00 04/16

Gebr. Kemper GmbH + Co. KG
Harkortstr. 5
D-57462 Olpe
Tel. +49 2761 891-0
Fax +49 2761 891-175
info@kemper-olpe.de
www.kemper-olpe.de