

**CS** **Návod na montáž**  
KHS Hygiene Flush Box PRO | PURE | LITE  
Fig. 689  
Montáž pod omítku a povrchová montáž



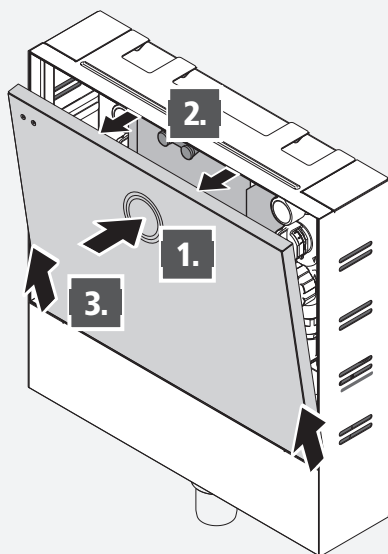
**Obsah**

<b>1 Montáž pod omítku</b>	<b>3</b>
1.1 Připojení pitné vody	5
1.2 Ochranný karton pro suchou vystavbu 2	5
1.3 Ochranný karton pro suchou vystavbu 3	6
1.4 Příprava výměnného víka	6
1.5 Správné nastavení montážní rámem	8
1.6 Obložit sádrokartonem/obkladačkou	8
1.7 Rozměry montážním rámem pod omítku a výměnné víko	9
1.8 Příprava výměnné víko	9
1.9 Zavírání výměnné víko	10
<hr/>	
<b>2 Montáž na omítku</b>	<b>10</b>
2.1 Připojení pitné vody	11
2.2 Výměnné víko uzavíratelné na omítku	11

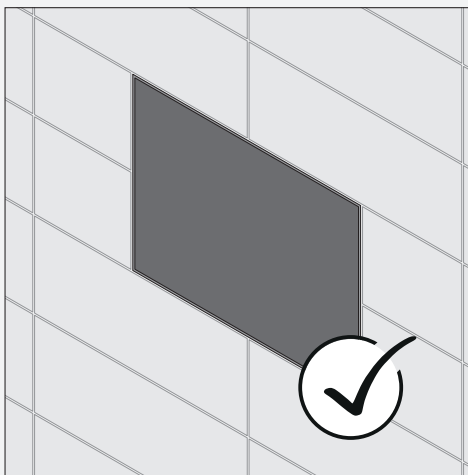
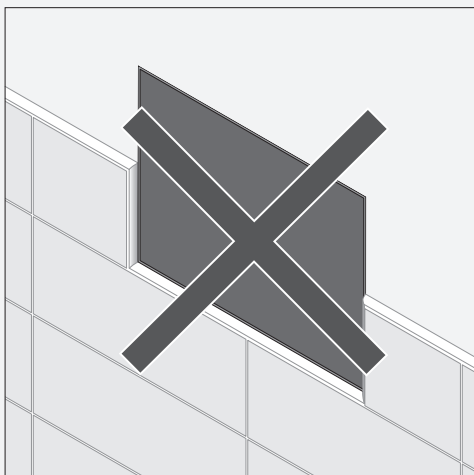
# 1

## Montáž nad omítkou

1

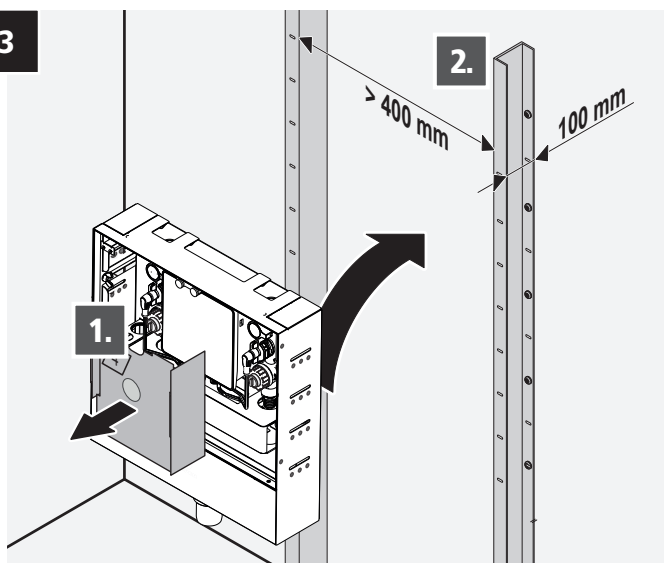


2

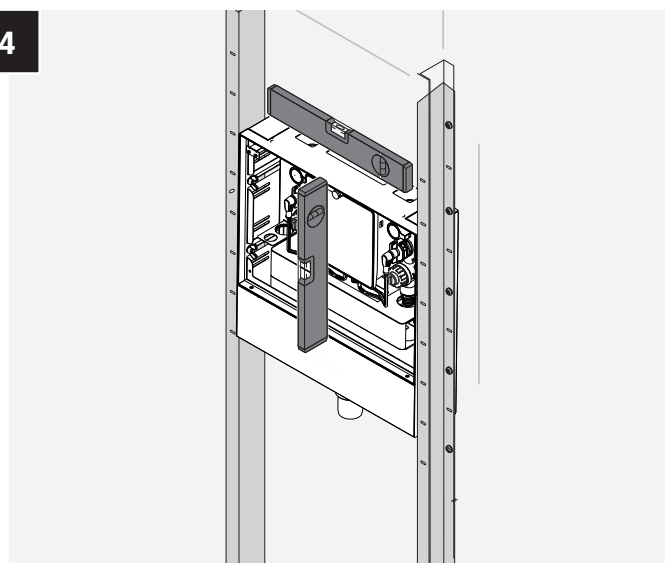


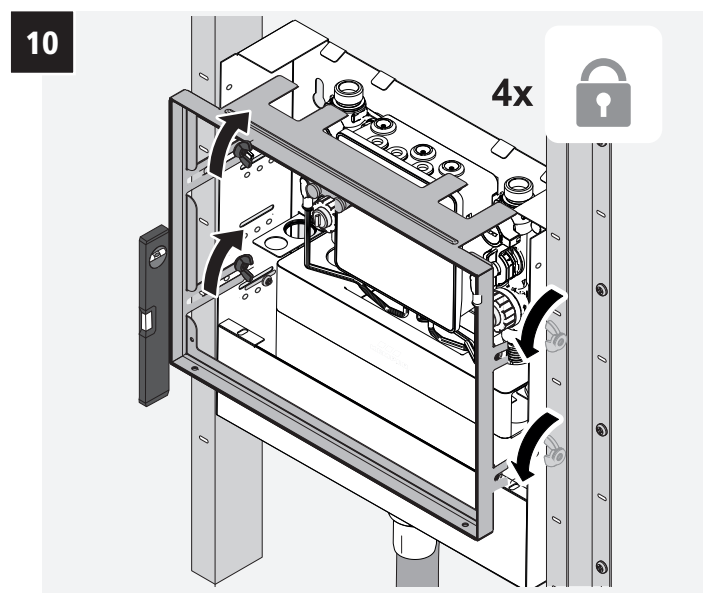
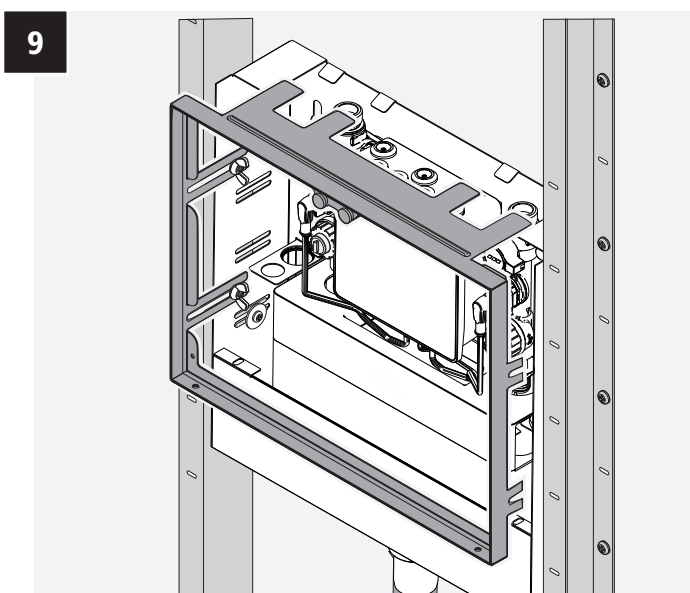
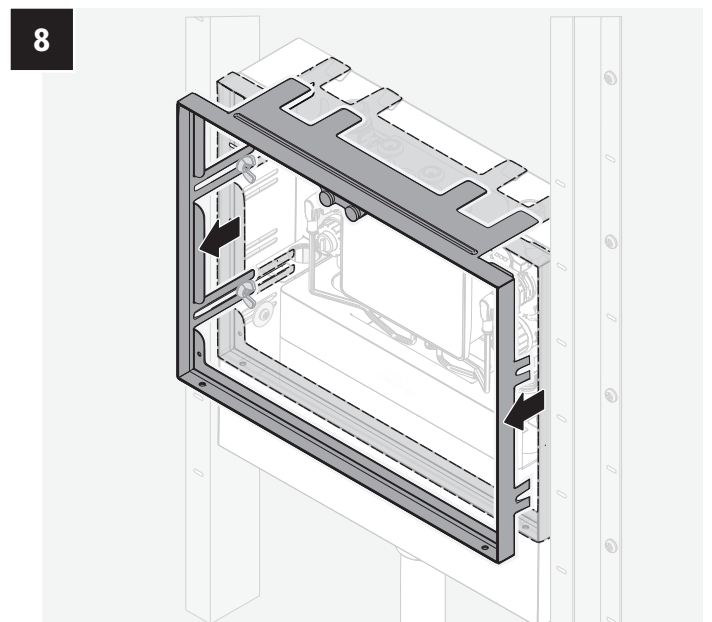
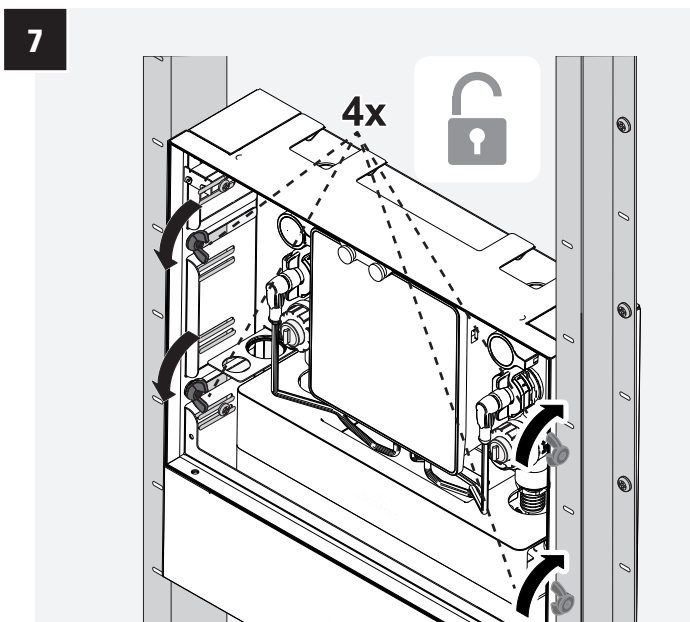
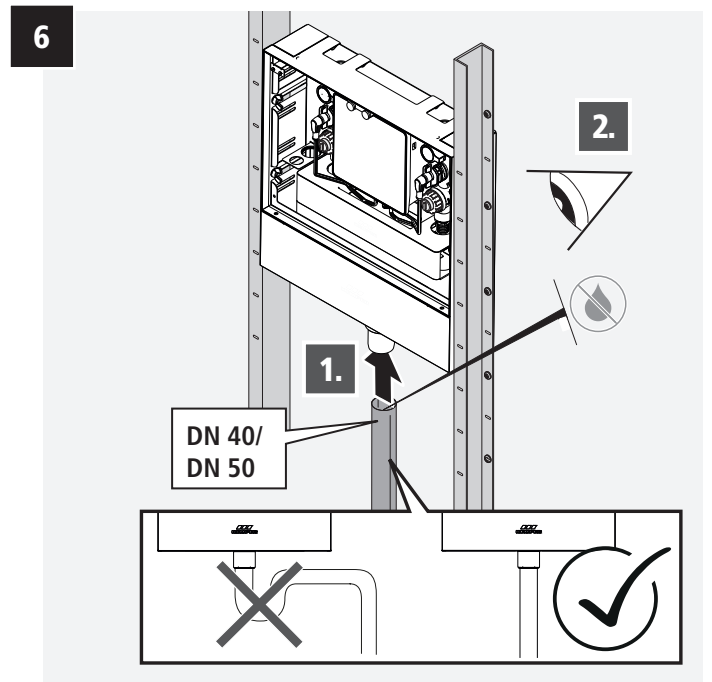
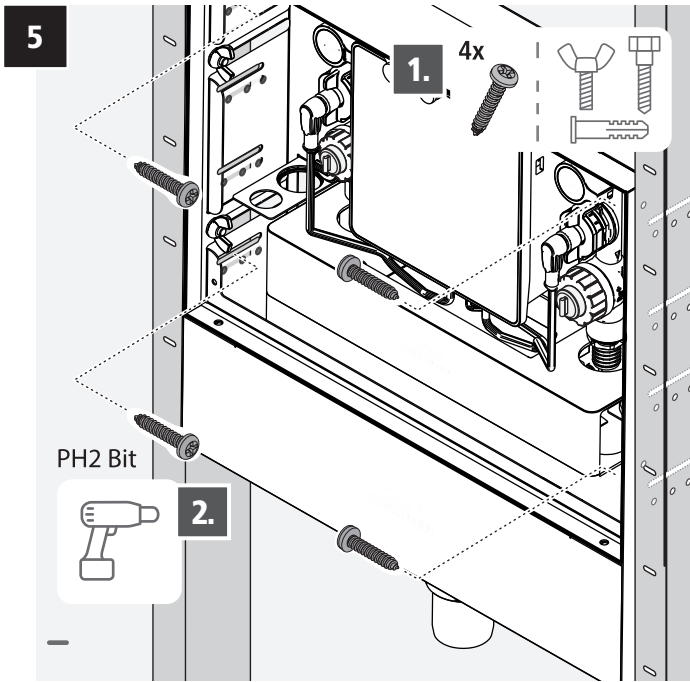
Správný výběr montážní pozice (jednotný povrch)

3



4



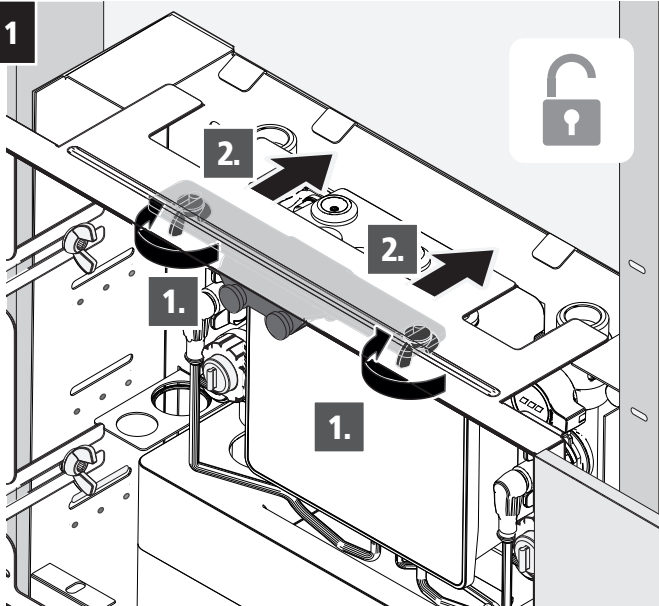




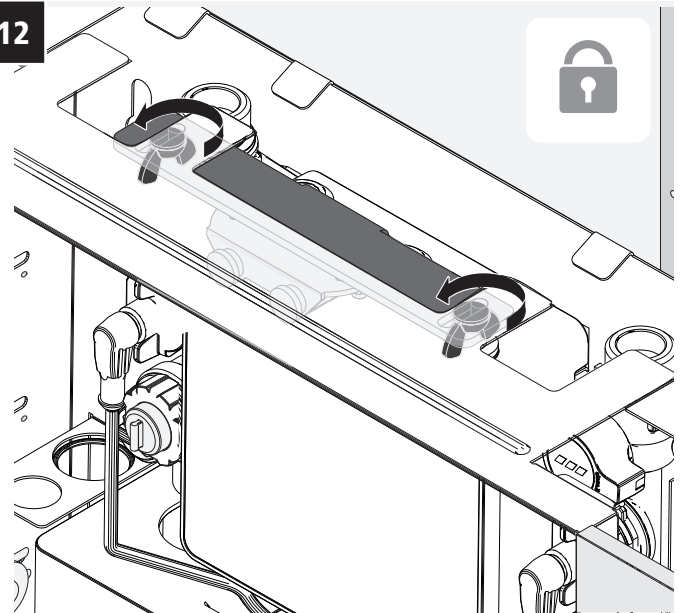
# 1

## Montáž podomítková

11



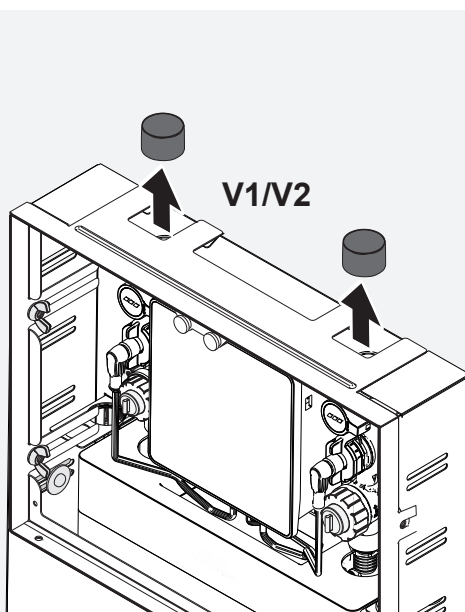
12



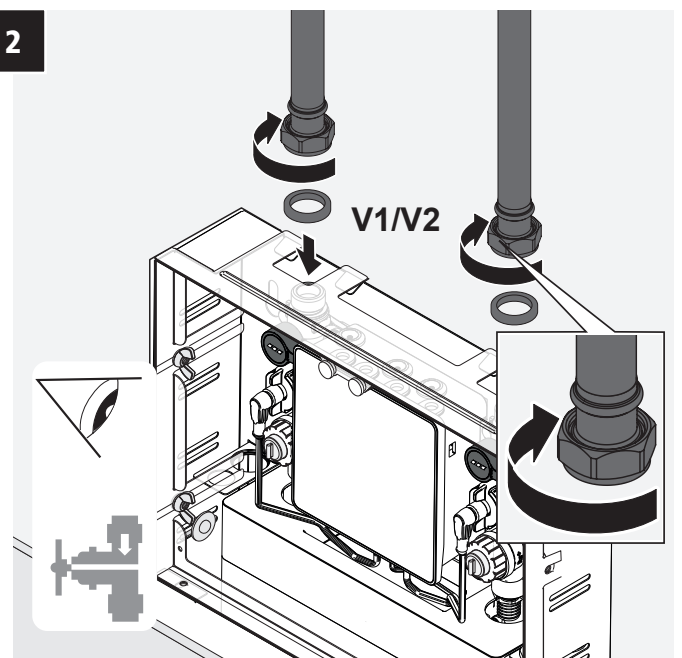
### 1.1

## Připojení pitné vody

1

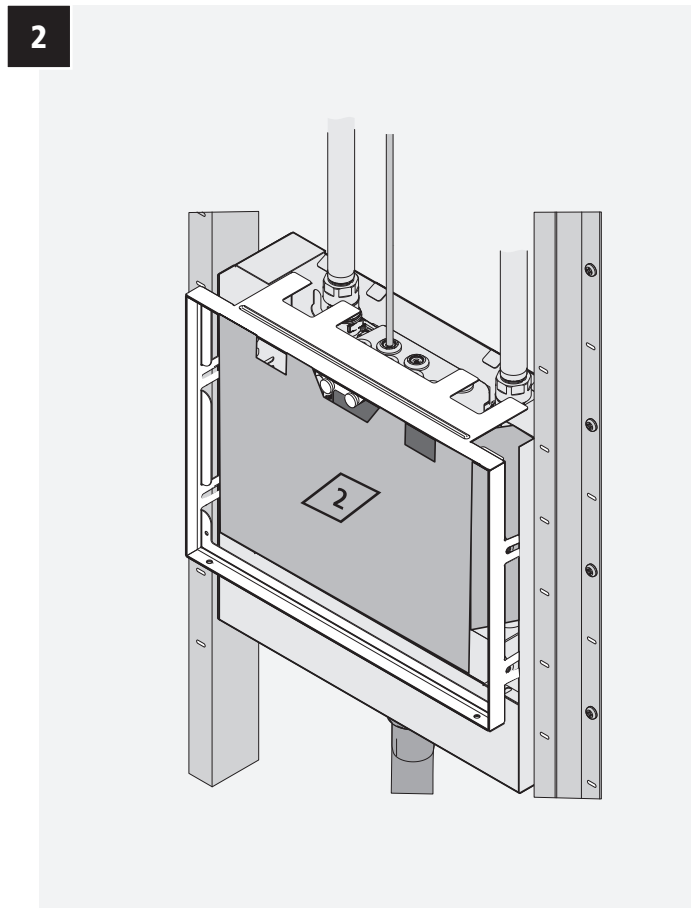
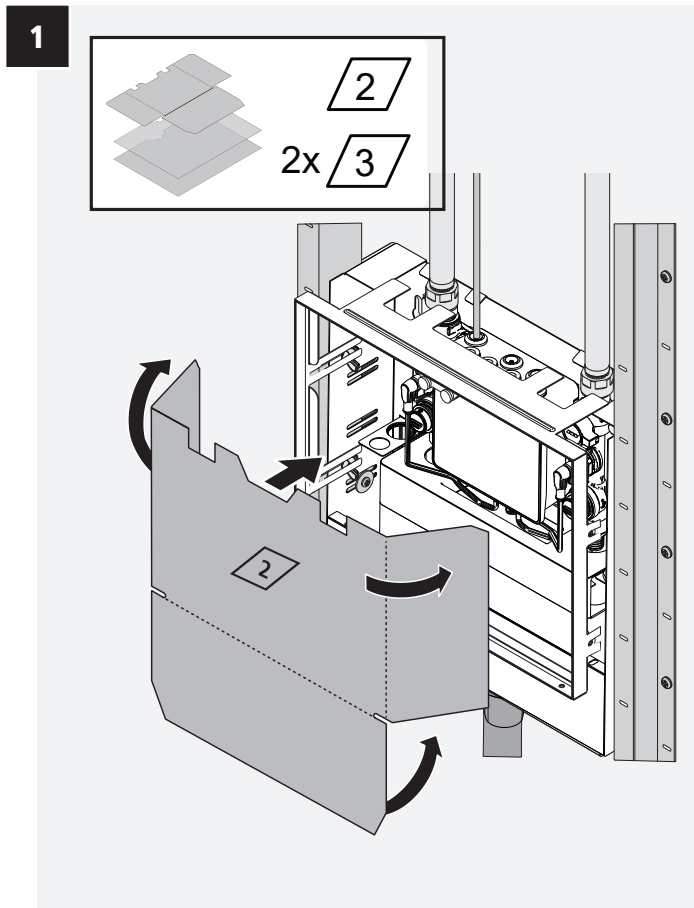


2



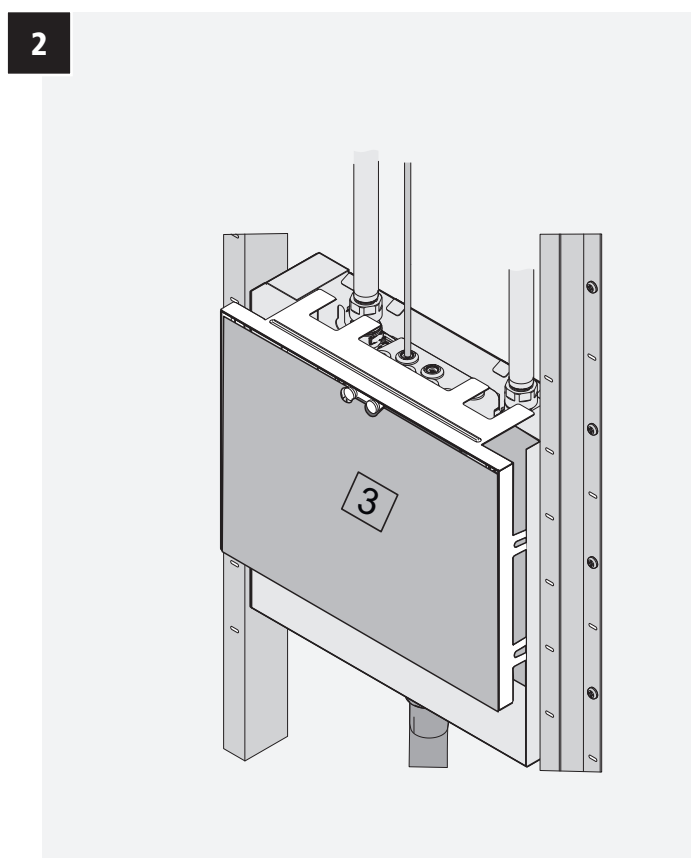
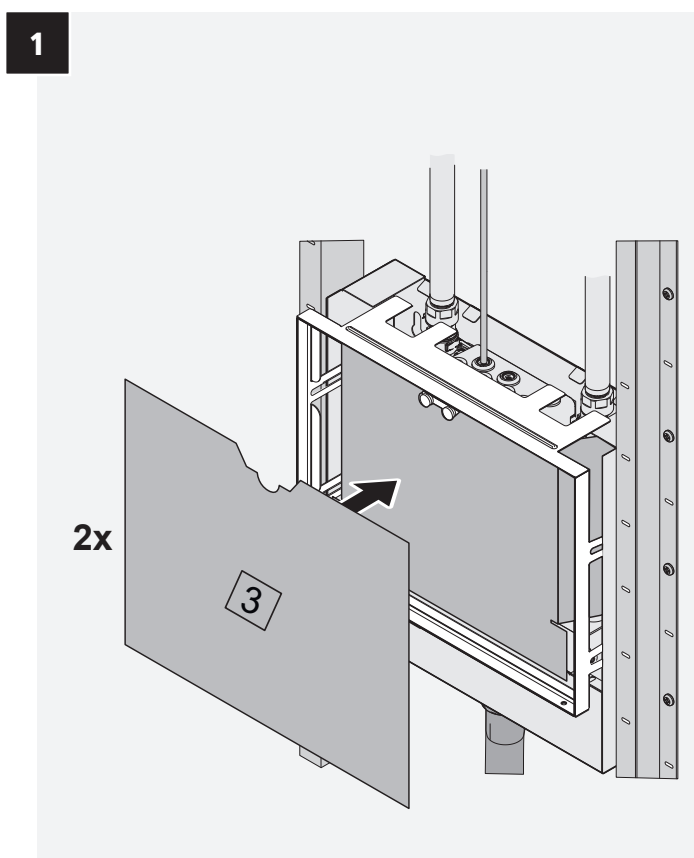
## 1.2

## Ochranný karton pro suchou vystavbu 2

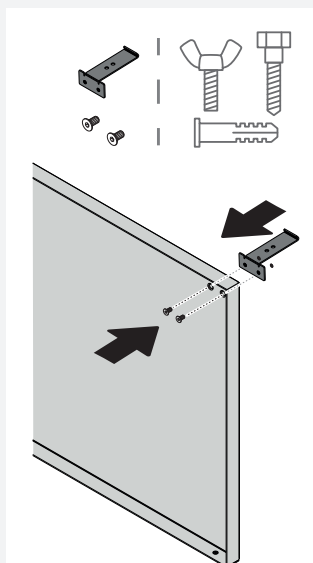


## 1.3

## Ochranný karton pro suchou vystavbu 3



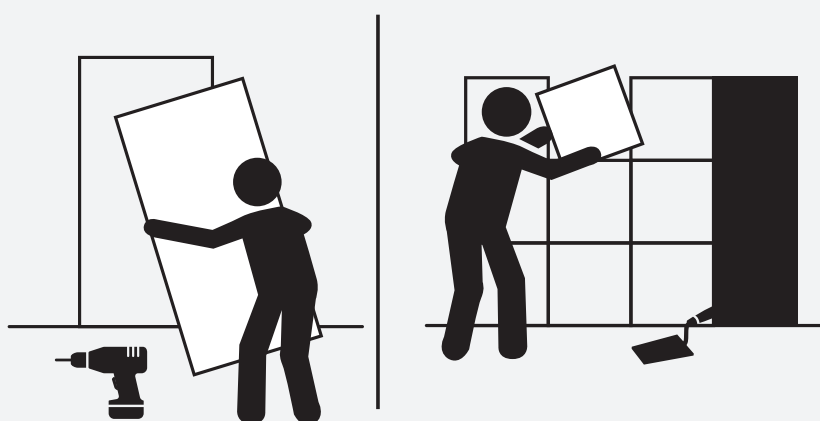
1



i

## Informace pro sádkartonáře a obkladače

**Upozornění!** Předajte výměnné víko spolu s tímto dokumentem řemeslníkům, kteří budou provádět konečnou úpravu stěny (sádkartonář/obkladač) a upozorněte je, že následující pracovní kroky jsou do 1.9 provedeny.



Montážní rám (pod omítku) správné nastavení montážního rámu pomocí hloubkového vyrovnání

# 1.5

## Správné nastavení montážní rámem

1

Následujte pracovní kroky na sádkartonovou ochrannou lepenku č.3 a č.2

2

3 TROCKENBAUSCHUTZ (AUSSEN) / EXTERNAL CONSTRUCTION PROTECTION COVER

YouTube

YouTube

i

1 2 3

2X IM LIEFERUMFANG ENTHALTEN / 2X INCLUDED IN PACKAGE

GIPSKARTON ODER FLEISE / PLASTERBOARD OR TILE ✓

3

2 TROCKENBAUSCHUTZ (INNEN) / INTERNAL CONSTRUCTION PROTECTION COVER

YouTube

YouTube

1 2 3 4

GIPSKARTON ODER FLEISE / PLASTERBOARD OR TILE ✓

# 1.6

## Obložit sádkartonem/obkladačkou

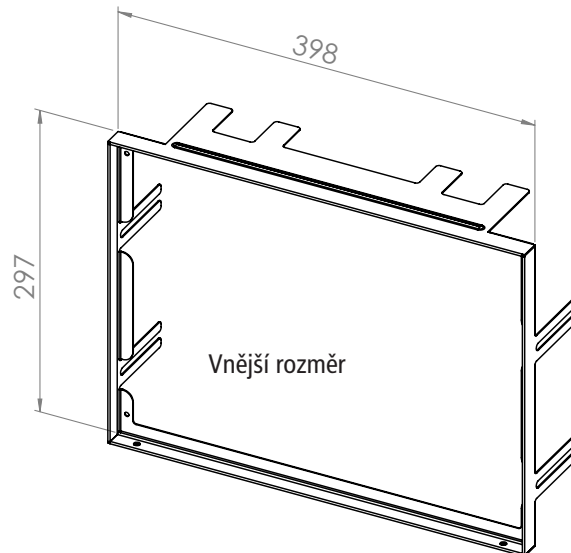
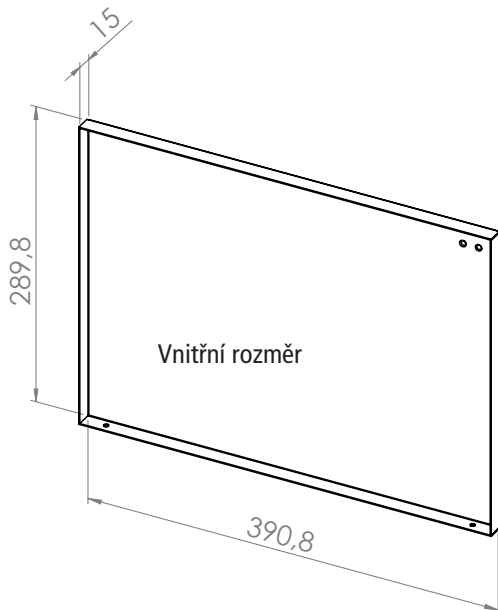
✗

✓

## 1.7

## Rozměry montážním rámem pod omítku a výměnné víko

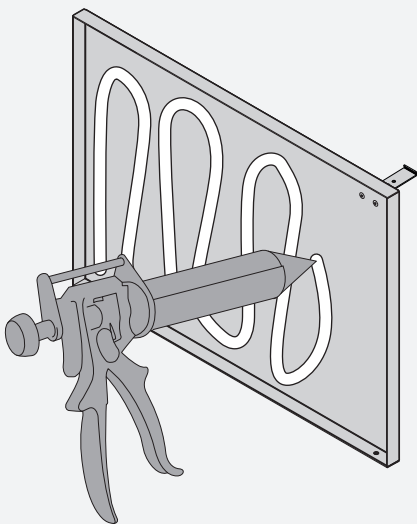
1



## 1.8

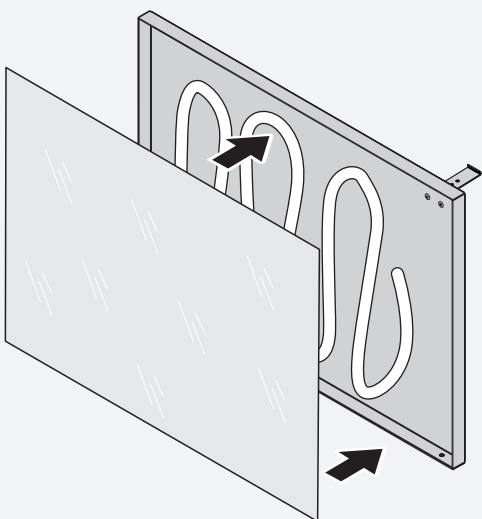
## Příprava výměnné víko

1

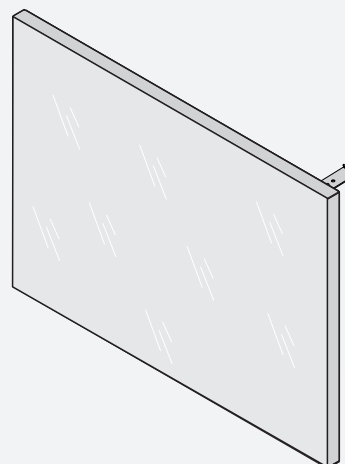


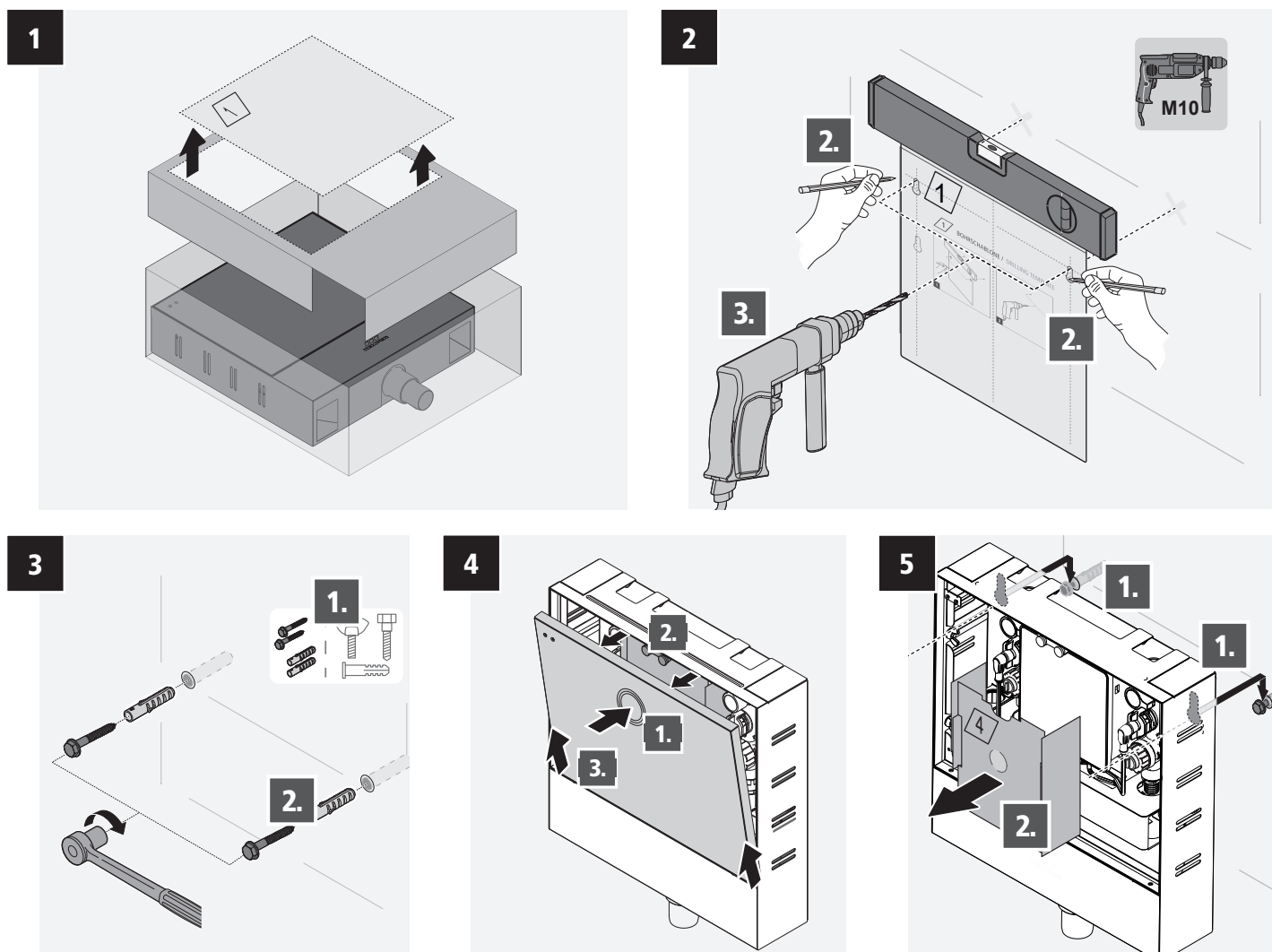
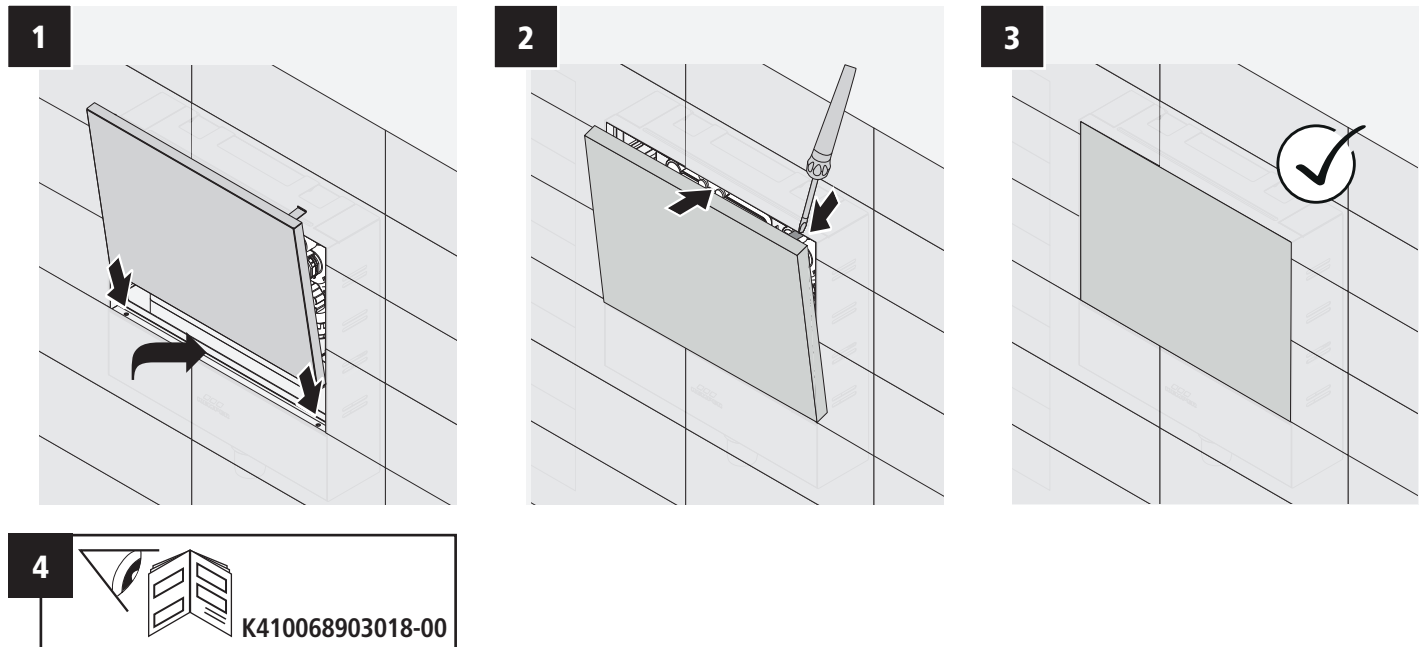
Výplně výměnného víka by měly do hloubky lícovat s vnějšími hranami. Zohledněte dobu schnutí.

2



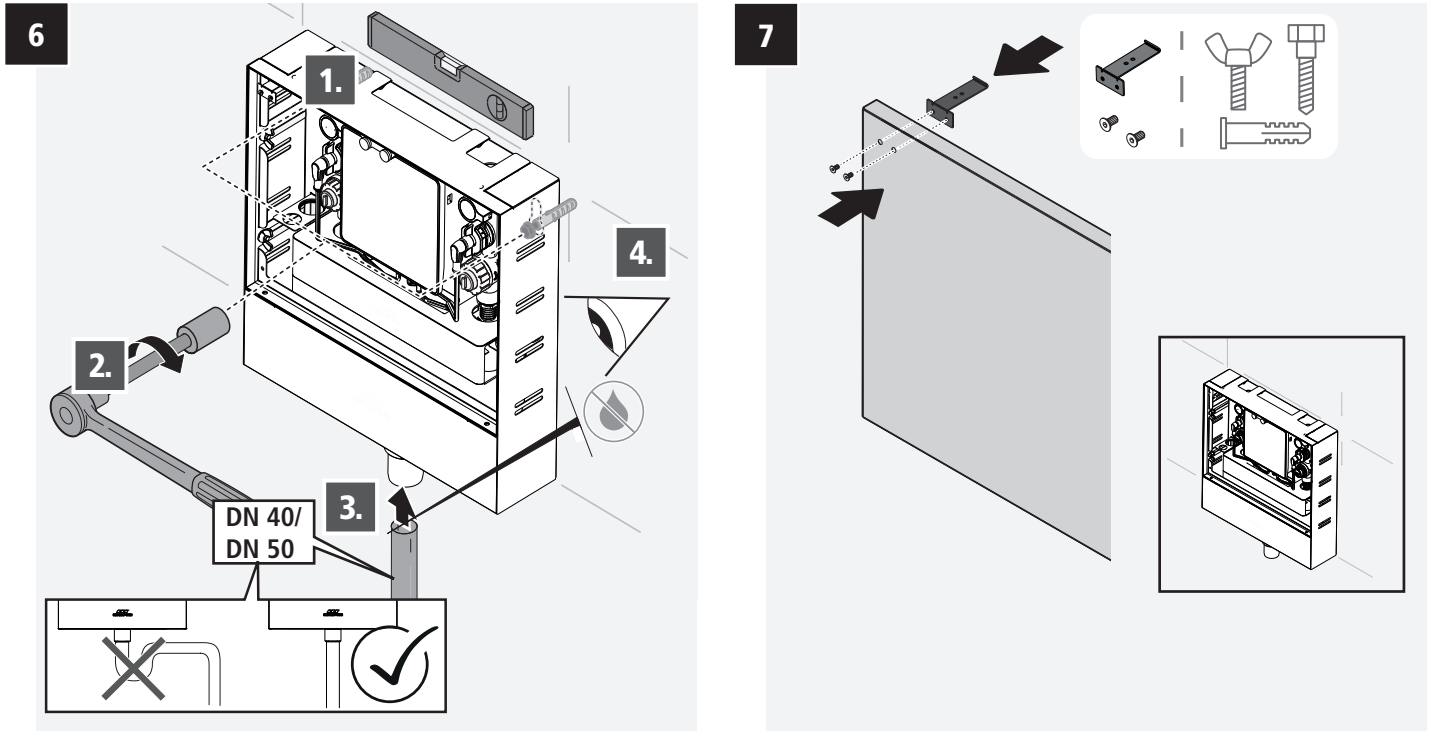
3





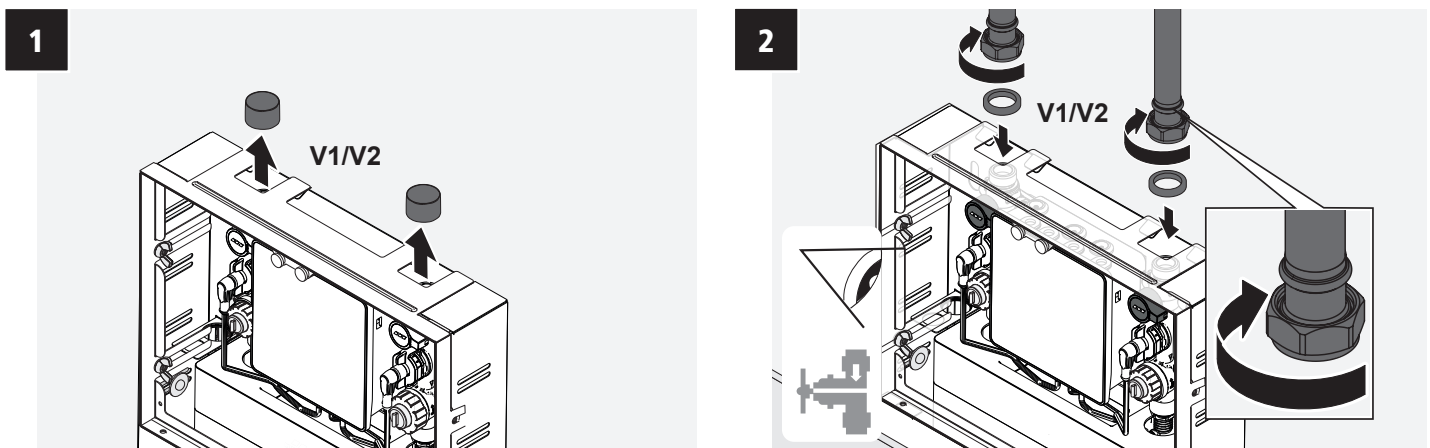
## 2

### Montáž na omítce



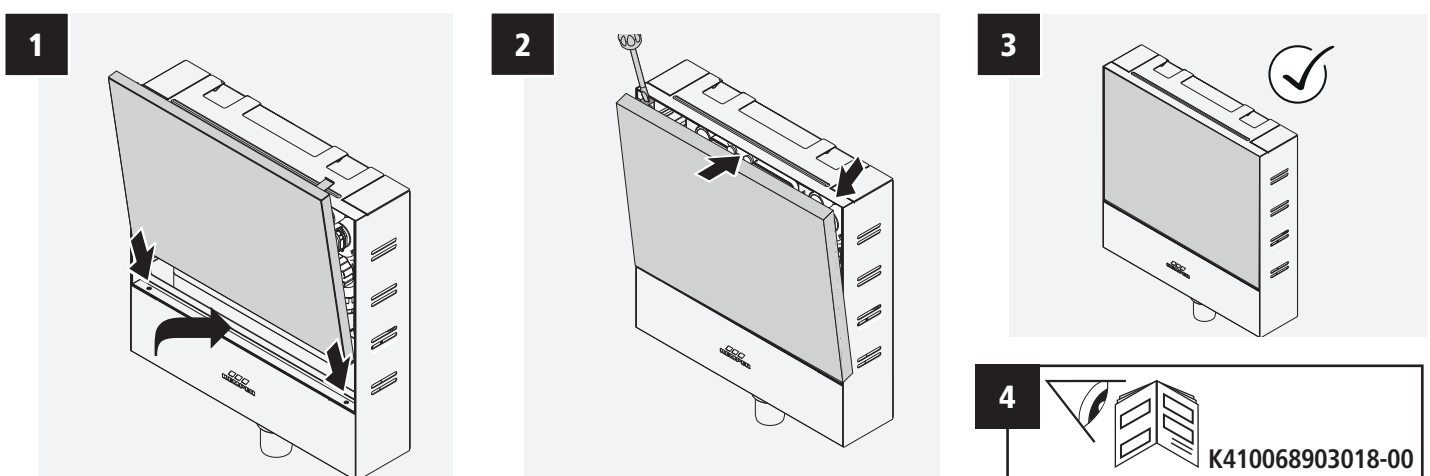
### 2.1

#### Připojení pitné vody



### 2.2

#### Zavírání výměnného víka (Povrchová montáž)





  
**KEMPER**  
FORTSCHRITT MACHEN

Gebr. Kemper GmbH + Co. KG  
Harkortstraße 5  
D-57462 Olpe



Service-Hotline +49 2761 891-800  
[www.kemper-group.com](http://www.kemper-group.com)  
[anwendungstechnik@kemper-group.com](mailto:anwendungstechnik@kemper-group.com)