

- DE Montageanleitung**
KHS Hygienespülung PRO | PURE | LITE
Fig. 689
Unter- und Aufputzmontage
- EN Installation instructions**
KHS Hygiene Flush Box PRO | PURE | LITE
Fig. 689
Flush- and Surface-mounted installation
- FR Instructions de montage**
KHS Hygiene Flush Box PRO | PURE | LITE
Fig. 689
Montage encastré et apparent
- IT Istruzioni di montaggio**
KHS Hygiene Flush Box PRO | PURE | LITE
Fig. 689
Montaggio a incasso e a parete
- NL Montagehandleiding**
KHS Hygiene Flush Box PRO | PURE | LITE
Fig. 689
Inbouw- en Opbouwmontage



Inhaltsverzeichnis

1 Unterputzmontage	3
1.1 Trinkwasser anschließen	5
1.2 Trockenbauschutz-Pappe 2	5
1.3 Trockenbauschutz-Pappe 3	6
1.4 Wechseldeckel vorbereiten	6
1.5 Einbaurahmen richtig einstellen	8
1.6 Verkleiden mit Gipskarton / Fliesen	8
1.7 Abmaße UP Einbaurahmen und Wechseldeckel	9
1.8 Wechseldeckel ausfüllen	9
1.9 Wechseldeckel schließen	10
2 Aufputzmontage	10
2.1 Trinkwasser anschließen	11
2.2 Wechseldeckel Aufputz schließen	11

Table of contents

1 Flush-mounted installation	3
1.1 Connect potable water	5
1.2 Drywall protection board 2	5
1.3 Drywall protection board 3	6
1.4 Prepare reversible cover	6
1.5 Adjusting the mounting frame	8
1.6 Cladding with plasterboard and tiles	8
1.7 Dimensions flush-mounting frame and reversible cover	9
1.8 Fill in reversible cover	9
1.9 Close reversible cover	10
2 Surface-mounted installation	10
2.1 Connect potable water	11
2.2 Close the surface-mounted reversible cover	11

Sommaire

1 Montage encastré	3
1.1 Raccorder l'eau potable	5
1.2 Carton de protection pour cloison sèche 2	5
1.3 Carton de protection pour cloison sèche 3	6
1.4 Préparation du couvercle interchangeable	6
1.5 Régler correctement le cadre encastrable	8
1.6 Revêtement avec plaque de plâtre ou carrelage	8
1.7 Dimensions du cadre encastré et couvercle interchangeable	9
1.8 Remplir le couvercle interchangeable	9
1.9 Fermer le couvercle interchangeable	10
2 Montage apparent	10
2.1 Raccorder l'eau potable	11
2.2 Fermer le couvercle interchangeable apparent	11

Indice

1 Montaggio a incasso	3
1.1 Collegare l'acqua potabile	5
1.2 Cartone di protezione per cartongesso 2	5
1.3 Cartone di protezione per cartongesso 3	6
1.4 Preparazione coperchio intercambiabile	6
1.5 Posizionare correttamente il telaio di installazione	8
1.6 Rivestimento con cartongesso o piastrelle	8
1.7 Dimensioni telaio di installazione UP (a incasso) e coperchio intercambiabile	9
1.8 Compilare coperchio intercambiabile	9
1.9 Chiudere il coperchio intercambiabile	10
2 Montaggio a parete	10
2.1 Collegare l'acqua potabile	11
2.2 Chiudere a parete il coperchio intercambiabile	11

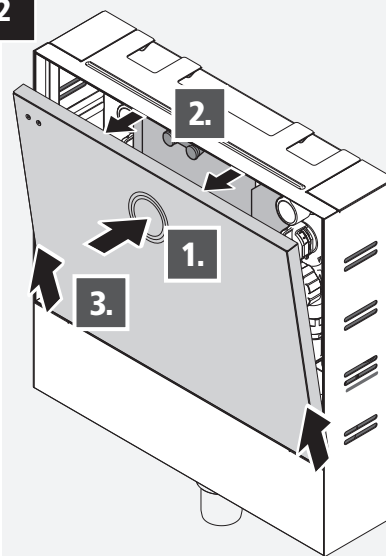
Inhoudsopgave

1 Inbouwmontage	3
1.1 Drinkwater aansluiten	5
1.2 Kartonnen bescherming droogbouw 2	5
1.3 Kartonnen bescherming droogbouw 3	6
1.4 Afdekplaat voorbereiden	6
1.5 Montageframe correct instellen	8
1.6 Bekleding met gipsplaat of tegels	8
1.7 Afmetingen inbouw-montageframe en afdekplaat	9
1.8 Vul de afdekplaat in	9
1.9 Afdekplaat sluiten	10
2 Opbouwmontage	10
2.1 Drinkwater aansluiten	11
2.2 De afdekplaat sluiten	11

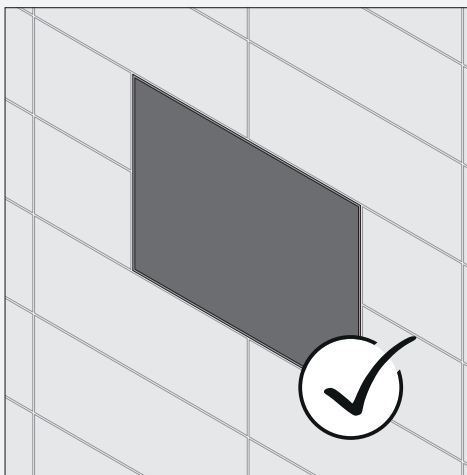
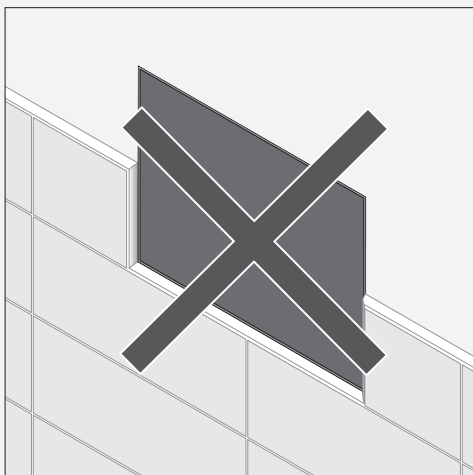
1



2



3



DE Richtige Auswahl der Montage Position (einheitliche Oberfläche)

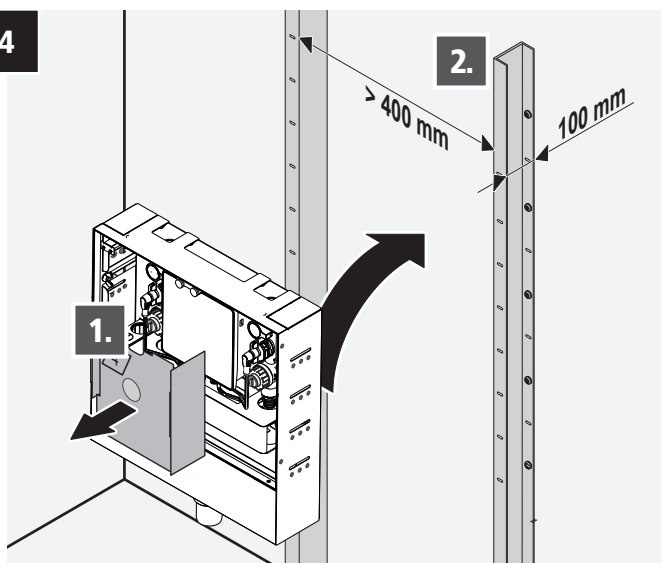
EN Correct choice of mounting position (uniform surface)

FR Choix correct de la position de montage (surface uniforme)

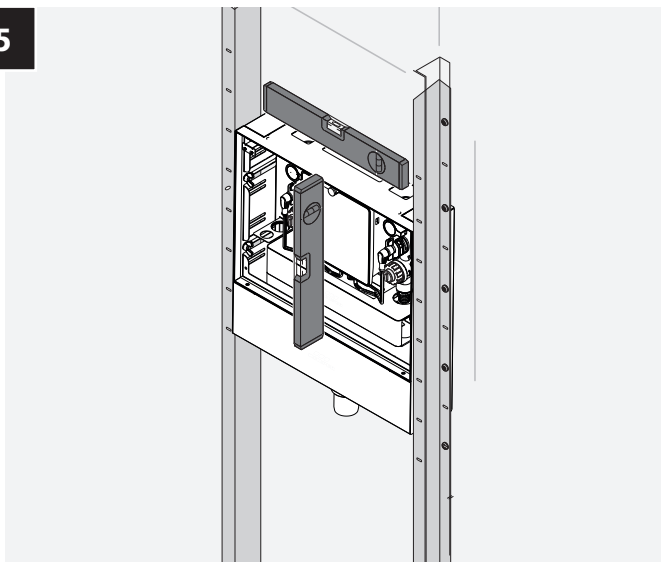
IT Scelta corretta della posizione di montaggio (superficie uniforme)

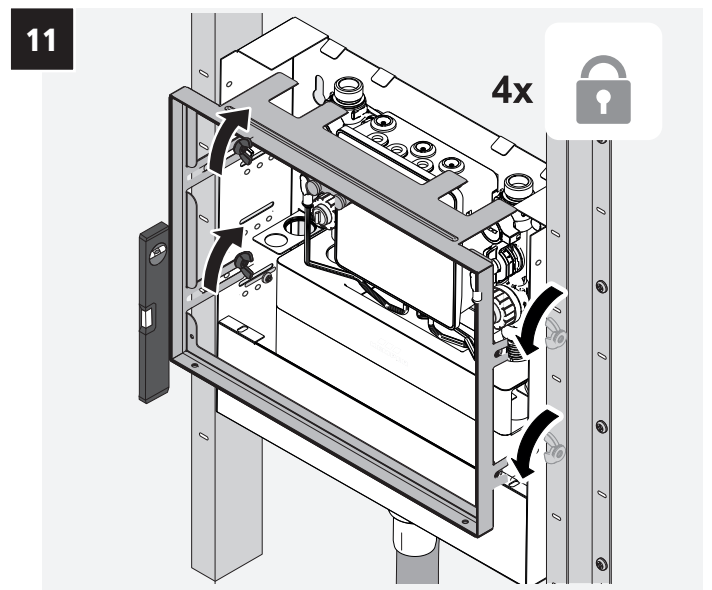
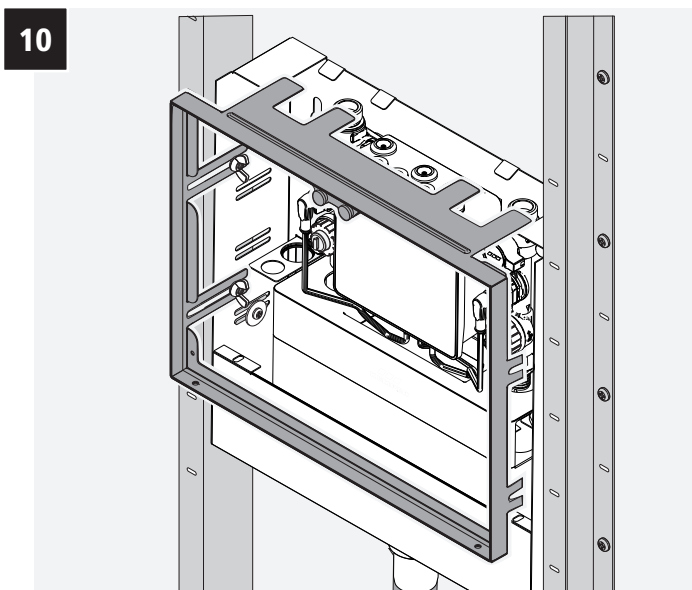
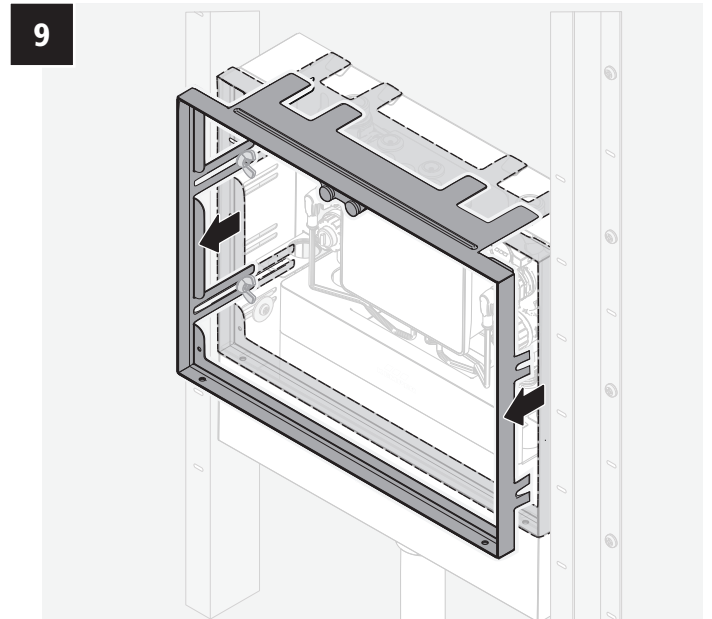
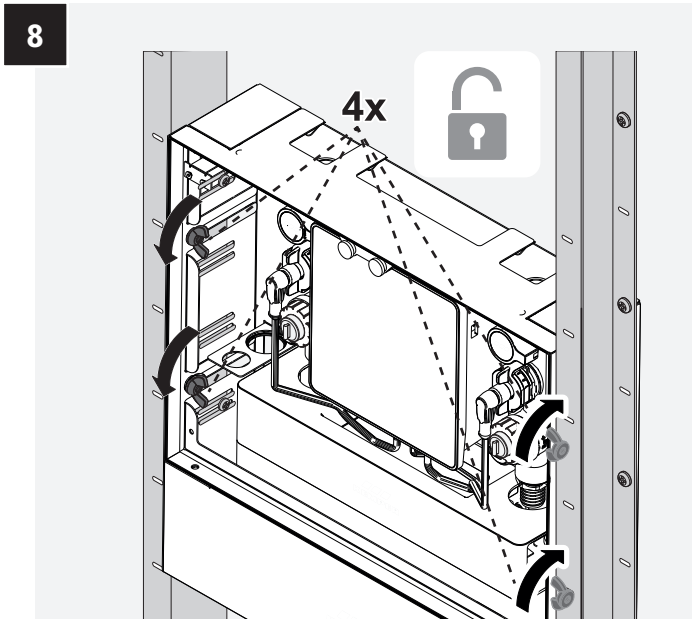
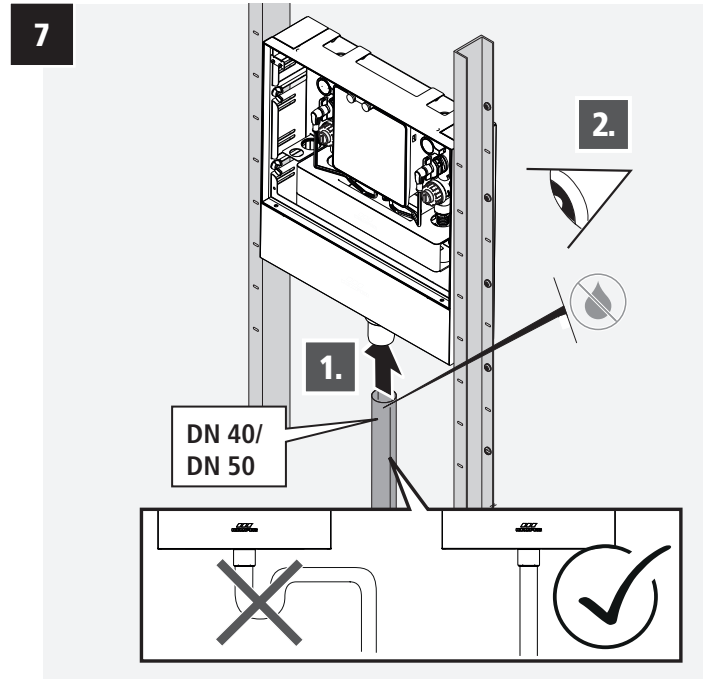
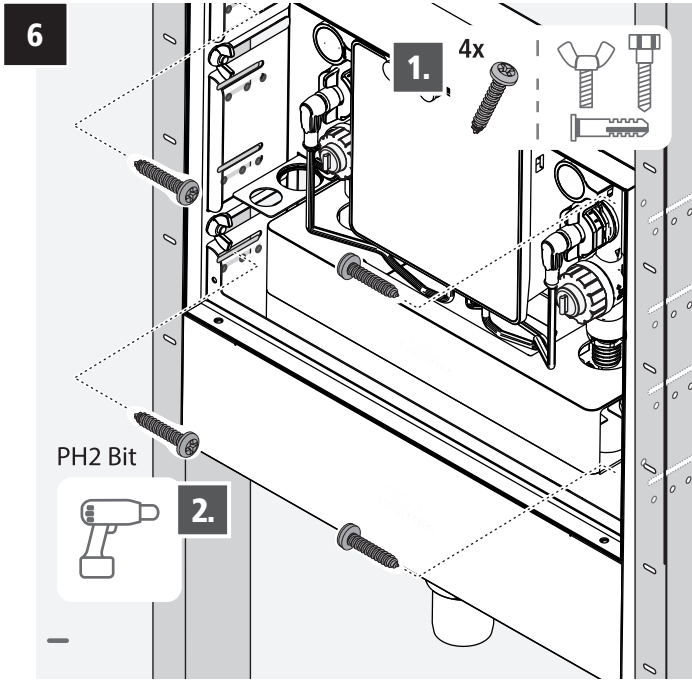
NL Correcte keuze van de montagepositie (uniform oppervlak)

4



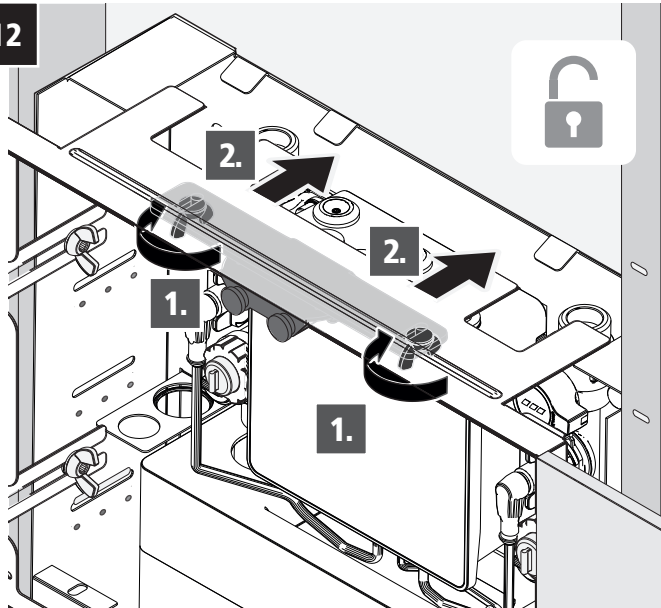
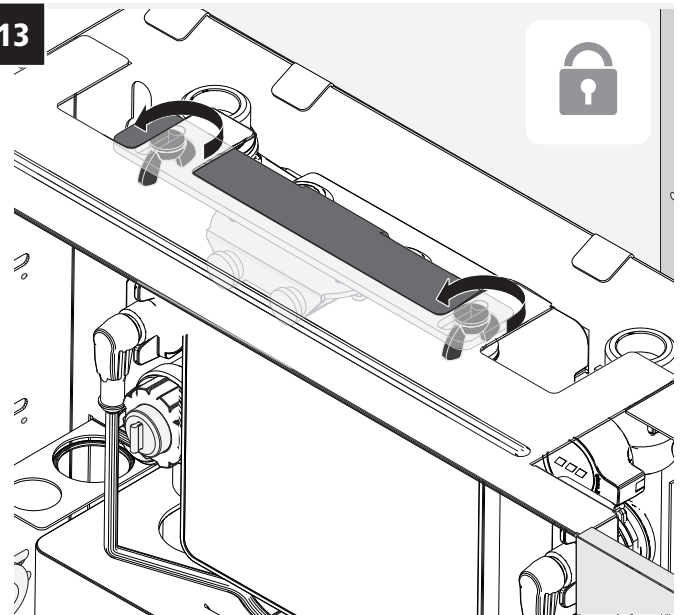
5



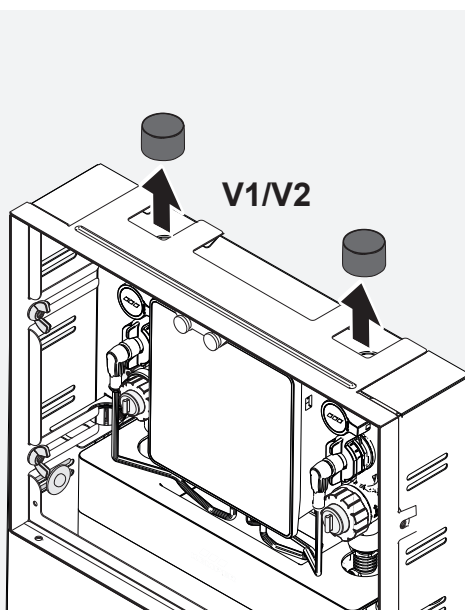
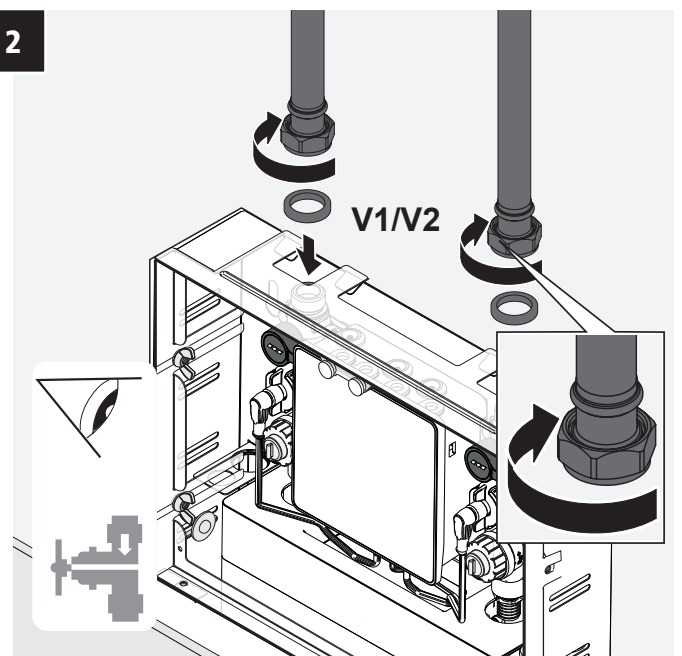


1

**Unterputzmontage · Flush-mounted installation
Montage encastré · Montaggio a incasso · Inbouwmontage**

12**13****1.1**

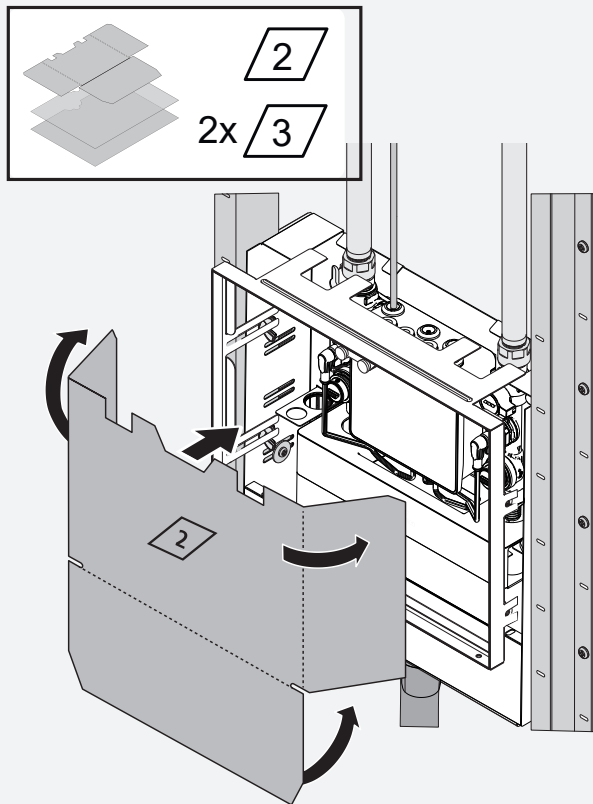
**Trinkwasser anschließen · Connect potable water · Raccordement à l'eau potable ·
Collegare l'acqua potabile · Aansluiten drinkwater**

1**2**

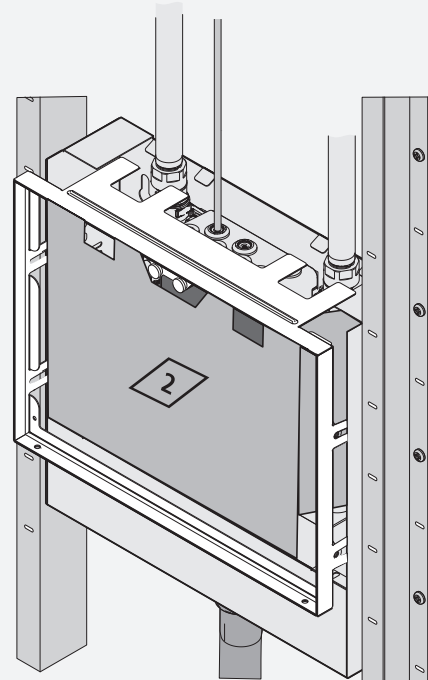
1.2

Trockenbauschutz-Pappe 2 · Drywall protection board 2 · Carton de protection pour cloison sèche 2 · Cartone di protezione per cartongesso 2 · Kartonnen bescherming droogbouw 2

1



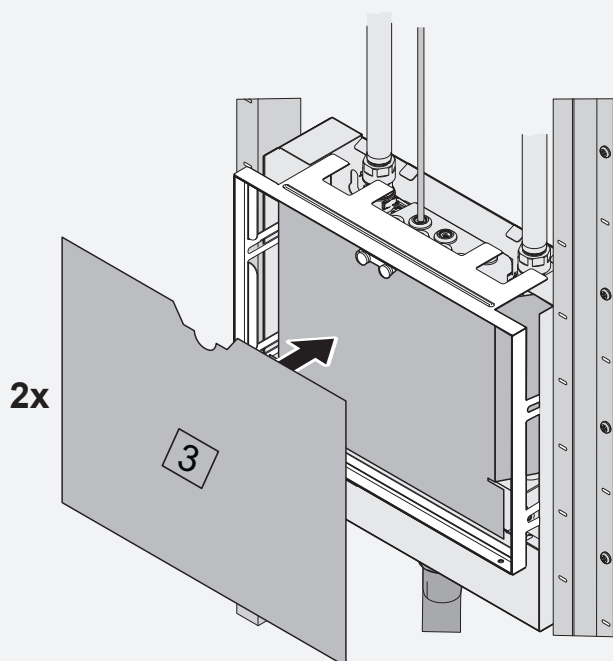
2



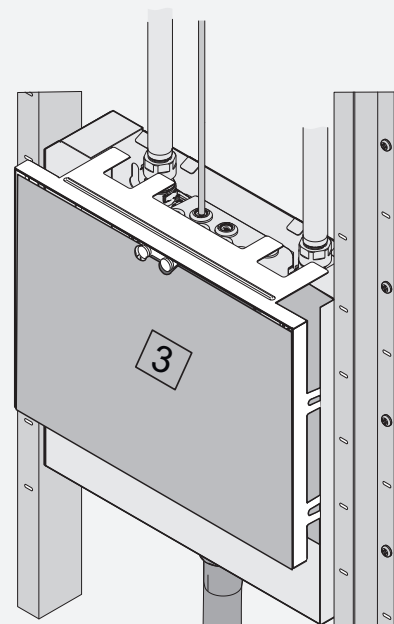
1.3

Trockenbauschutz-Pappe 3 · Drywall protection board 3 · Carton de protection pour cloison sèche 3 · Cartone di protezione per cartongesso 3 · Kartonnen bescherming droogbouw 3

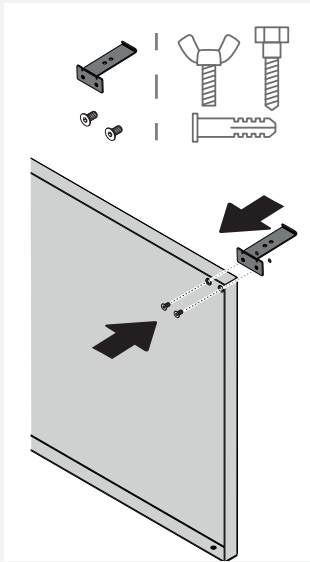
1



2



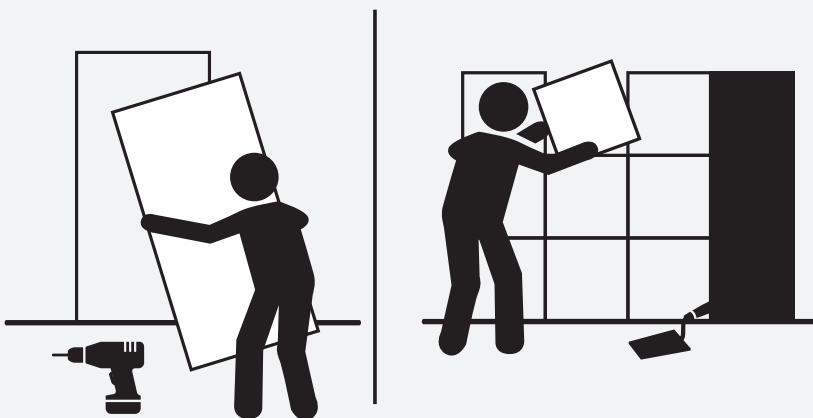
1



i

Info für Trockenbauer und Fliesenleger · Information for drywallers and tilers · Information pour les plaquistes et les carreleurs · Informazioni per i posatori di strutture a secco e i piastrellisti · Informatie voor droogbouwers en tegelzeters

- DE Hinweis!** Übergeben Sie den Wechseldeckel samt diesem Dokument an das Gewerk, welches die fertige Wandoberfläche herstellt (Trockenbauer / Fliesenleger) und weisen Sie darauf hin, dass die nachfolgenden Arbeitsschritte bis 1.9 durchzuführen sind.
- EN Note!** Hand over the reversible cover together with this document to the trade producing the finished wall surface and point out that the following work steps are to be carried out by 1.9.
- FR Remarque!** Donnez le couvercle interchangeable et ce document au corps de métier qui réalise la surface du mur finie et vous indique que les étapes suivantes doivent être effectuées jusqu'au 1.9.
- IT Attenzione!** Il coperchio intercambiabile deve essere consegnato assieme a questo documento agli artigiani che si occupano di realizzare la superficie della parete finita e segnalare che le seguenti fasi di lavoro devono essere svolte entro il 1.9.
- NL Aanwijzing!** Overhandig deze afdekplaat inclusief dit document aan de vakman die de wand afwerkt en wijzen erop dat de volgende werksappen tegen 1.9 moeten worden uitgevoerd.

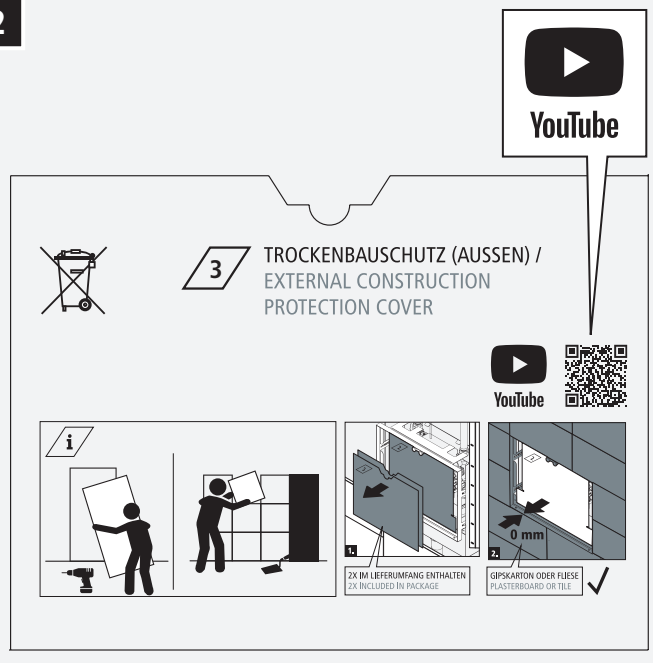


- DE** (Unterputz-) Einbaurahmen mittels Tiefenausgleich richtig einstellen
- EN** Adjust the (flush-mounted) mounting frame with depth adjustment
- FR** Régler correctement le cadre (encastré) en utilisant l'intercalaire
- IT** Posizionare correttamente il telaio di installazione (a incasso) mediante la compensazione di profondità
- NL** Inbouwframe correct instellen door middel van dieptecompensatie

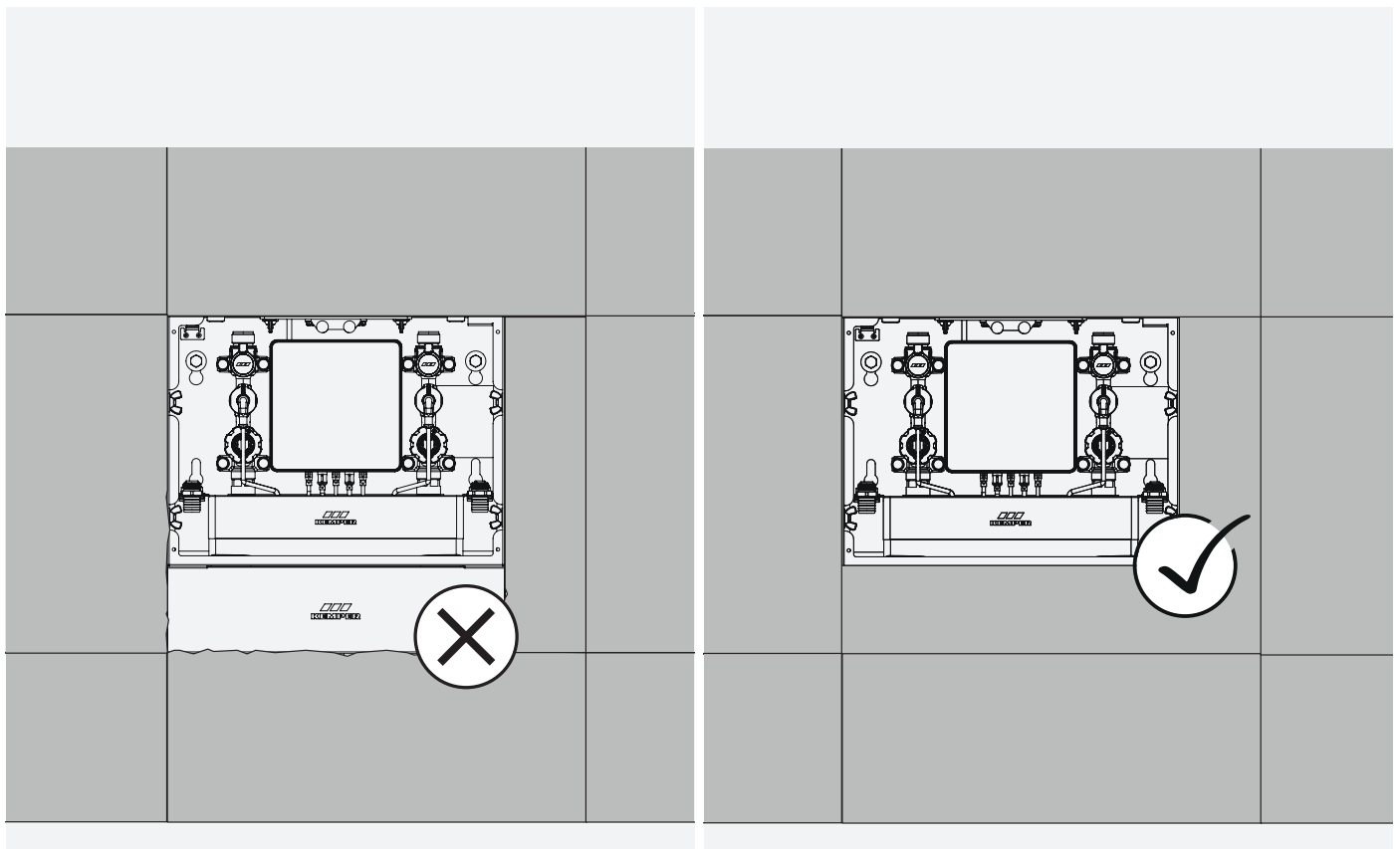
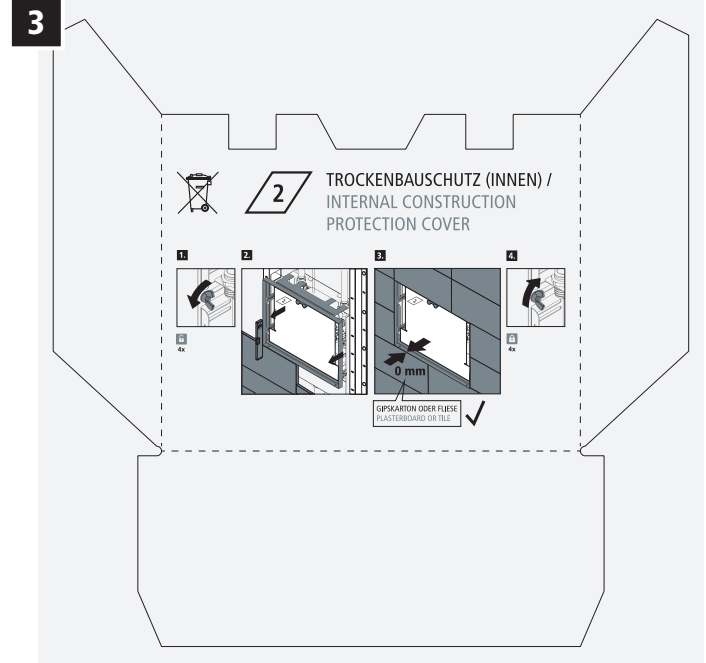
1

- DE Folgen Sie den Arbeitsschritten auf den Trockenbauschutz-Pappen Nr. 3 und Nr. 2
 EN Follow the work steps on the drywall protection boards no. 3 and no. 2
 FR Suivez les opérations indiquées sur les cartons de protection pour les cloisons sèches n° 3 et n° 2
 IT Seguire i passaggi n. 3 e n. 2 sui cartoni di protezione per cartongesso
 NL Volg de stappen op de gipsplaten nr. 3 en nr. 2.

2



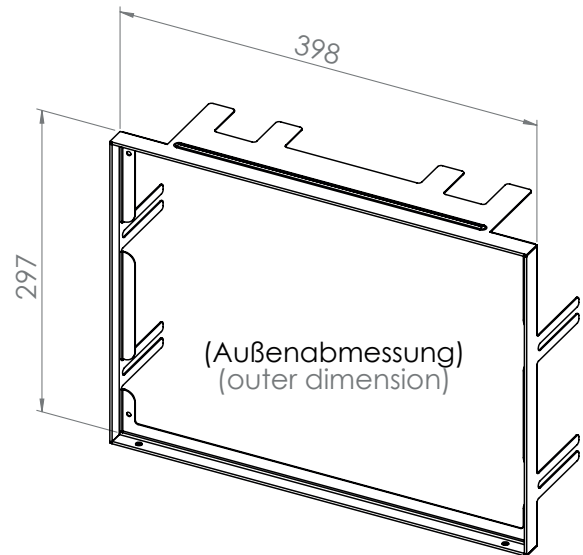
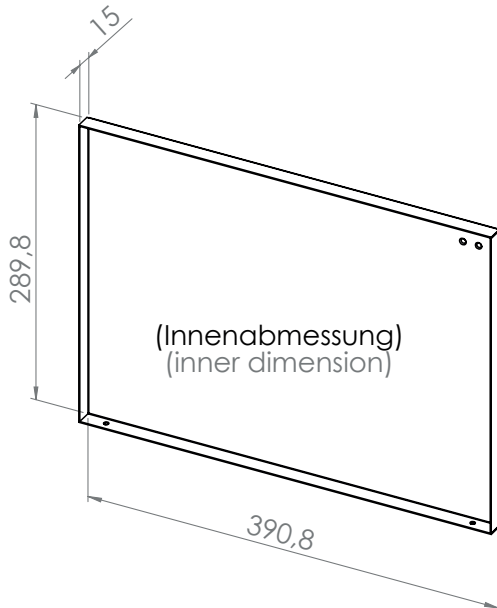
3



1.7

Abmaße UP Einbaurahmen und Wechseldeckel · Dimensions flush-mounting frame and reversible cover · Dimensions du cadre encastré et couvercle interchangeable · Dimensioni telaio di installazione UP (a incasso) e stesso coperchio · Afmetingen inbouw-montageframe en afdekplaat

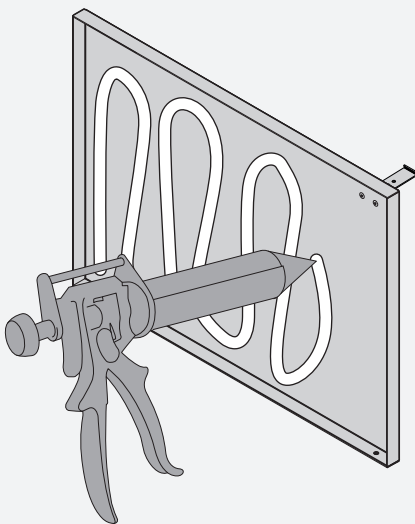
1



1.8

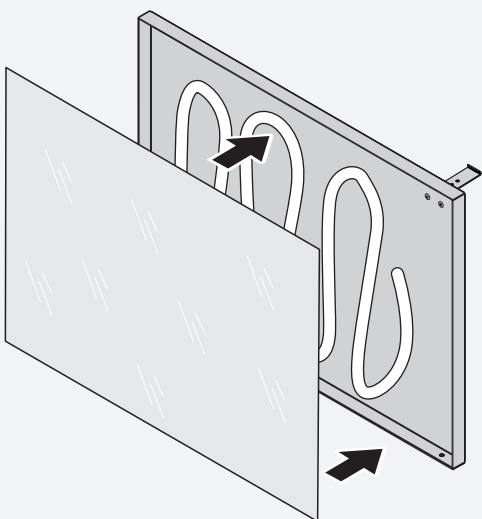
Wechseldeckel ausfüllen · Fill in reversible cover · Remplir le couvercle interchangeable · Compilare coperchio intercambiabile · Vul de afdekplaat in

1

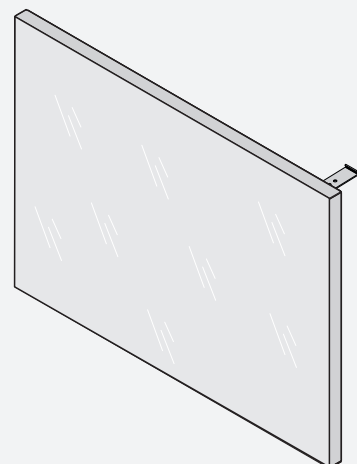


- DE** Die Füllungen des Wechseldeckels (mit Gipskarton oder Fliese) sollten tiefenbündig mit den Außenkanten des Wechseldeckels abschließen. Trocknungszeit berücksichtigen.
- EN** The infills on the reversible cover (plasterboard or tile) should be flush with the outer edges of the reversible cover.
- FR** Veillez à ce que les remplissages (avec du placoplatre ou du carrelage) soient, en profondeur, à fleur des bords extérieurs du couvercle interchangeable.
- IT** Le parti da riempire del coperchio intercambiabile (con cartongesso o piastrella) devono chiudersi a filo con i bordi esterni dello stesso coperchio.
- NL** De vullingen van de afdekplaat (met gipskarton of tegel) dienen vlak af te sluiten met de buitenranden van de afdekplaat.

2

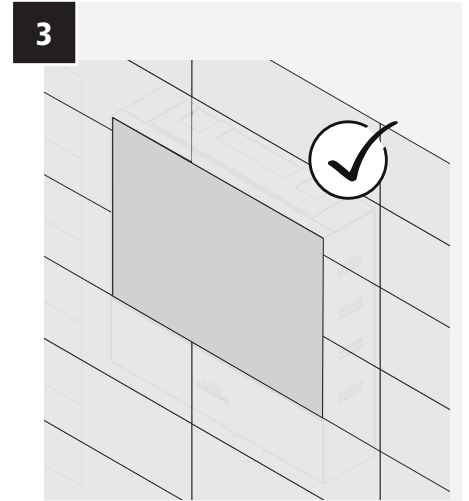
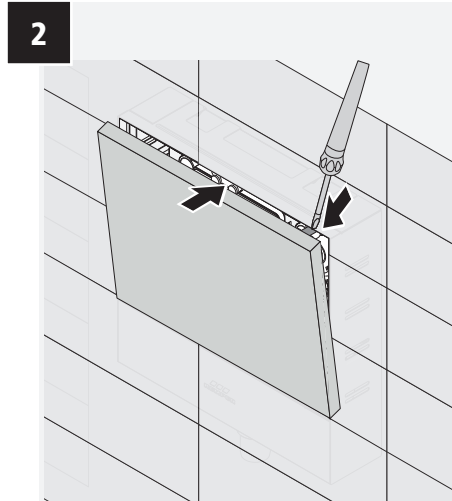
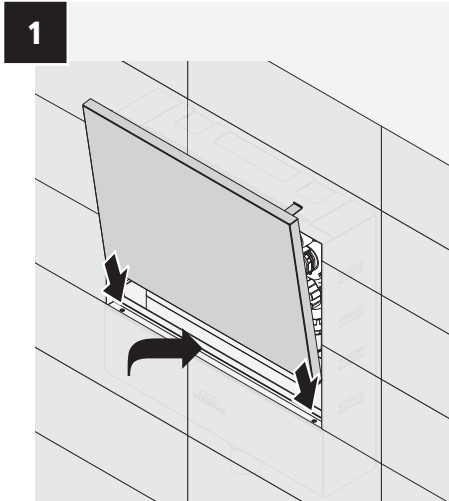


3



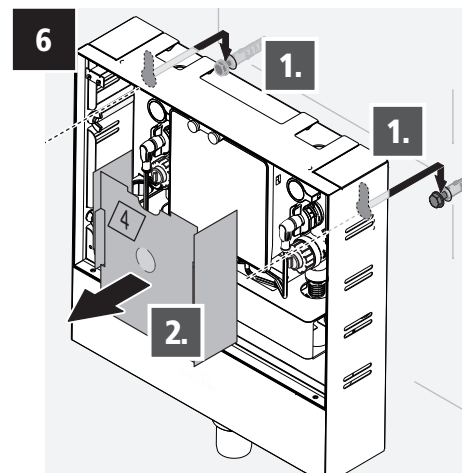
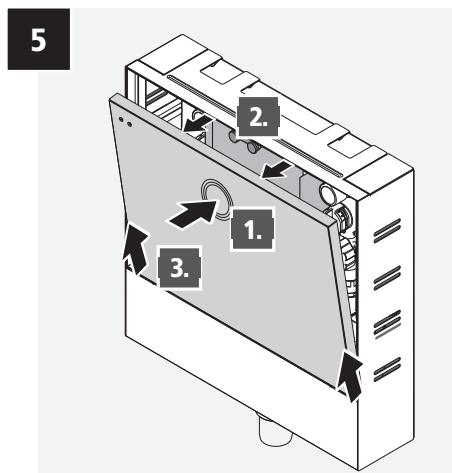
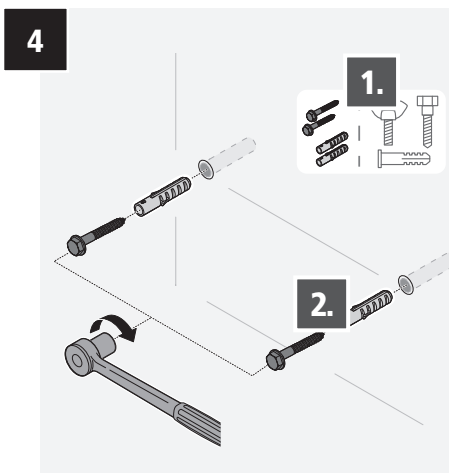
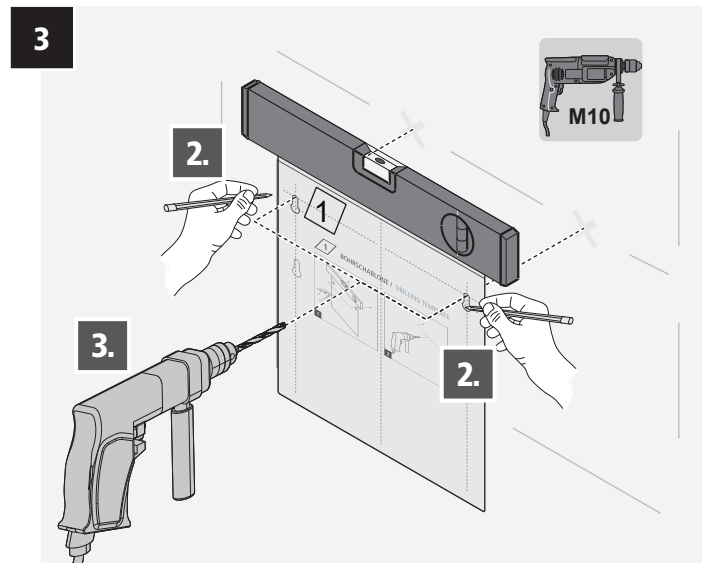
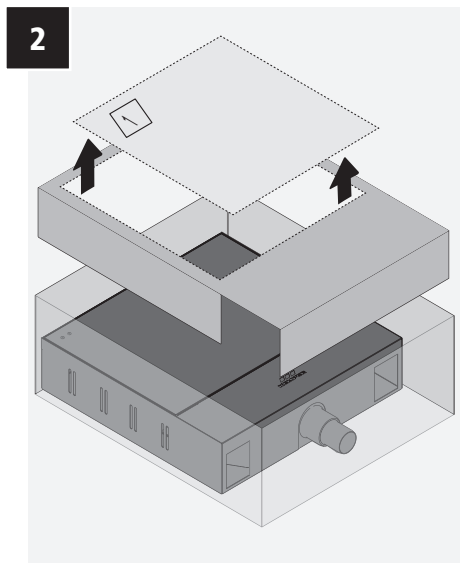
1.9

Wechseldeckel schließen · Close reversible cover · Fermer le couvercle interchangeable · Chiudere il coperchio intercambiabile · Afdekplaat sluiten



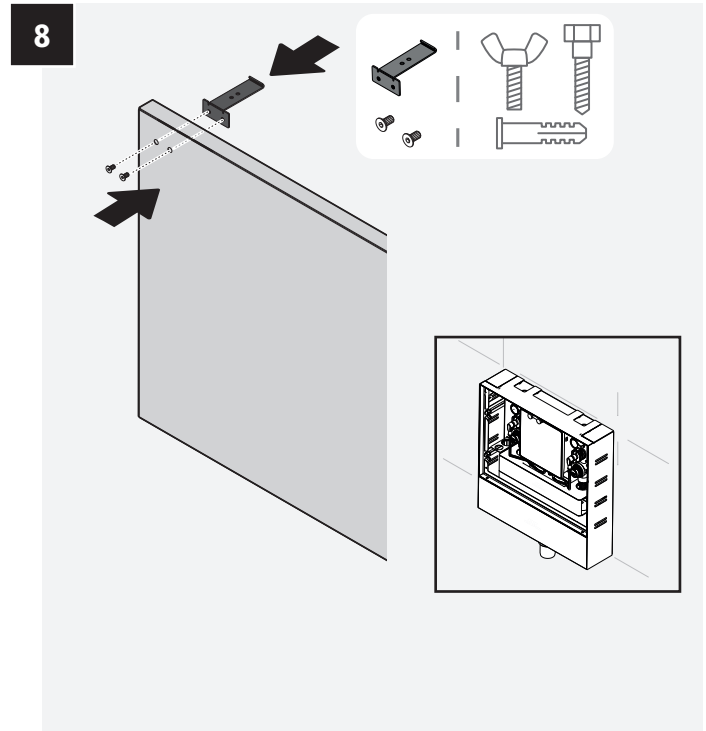
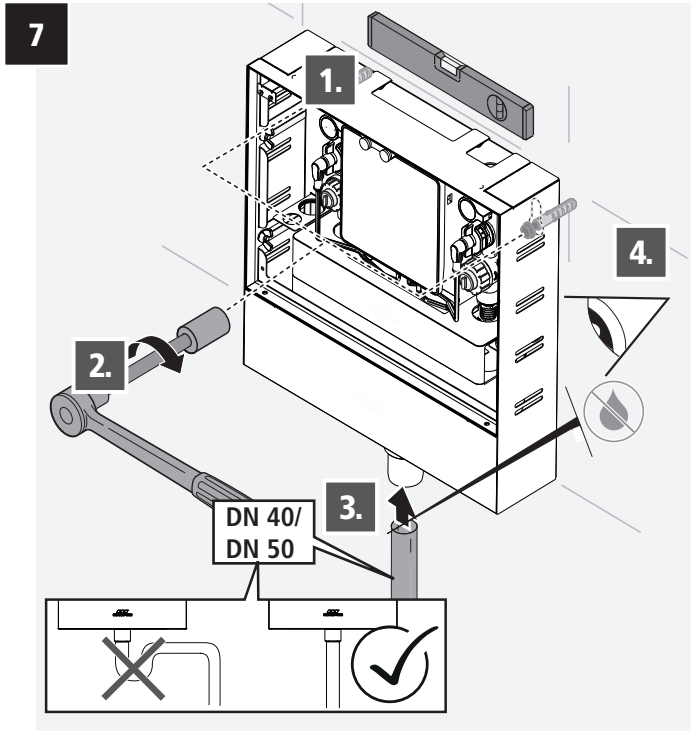
2

Aufputzmontage · Surface-mounted installation · Montage apparent · Montaggio a parete · Opbouwmontage

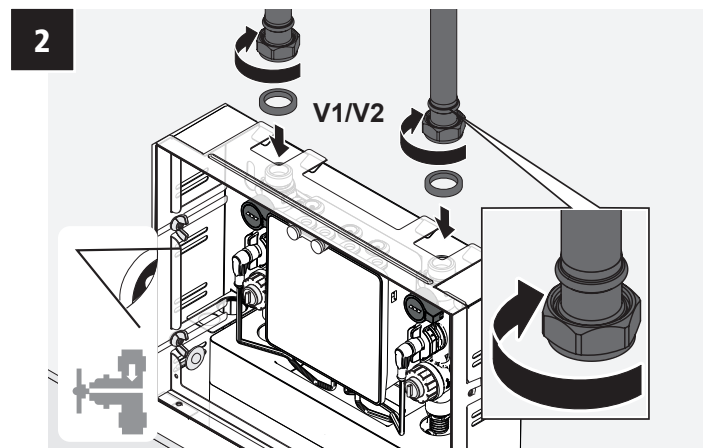
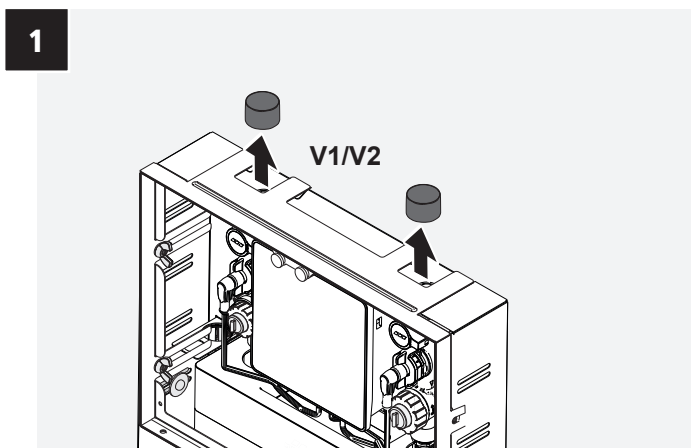


2

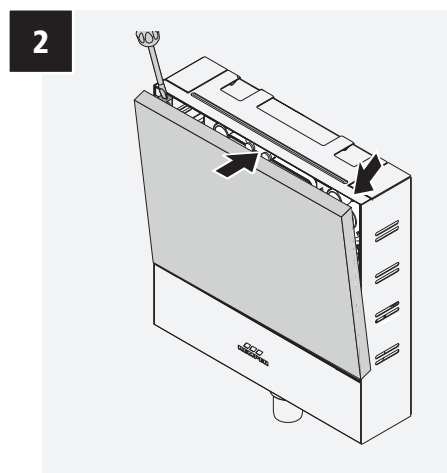
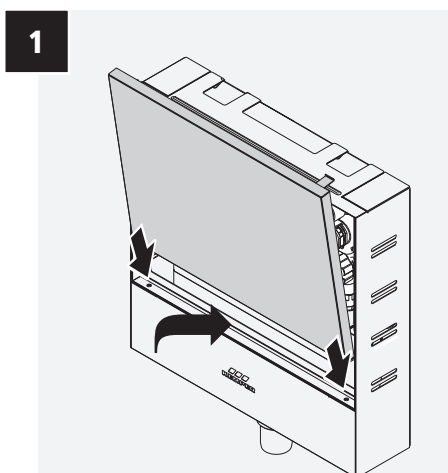
Aufputzmontage · Surface-mounted installation
Montage apparent · Montaggio a parete · Opbouwmontage

**2.1**

Trinkwasser anschließen · Connect potable Water · Raccorder l'eau potable · Collegare l'acqua potabile · Drinkwater aansluiten

**2.2**

Wechseldeckel Aufputz schließen · Close the surface-mounted reversible cover · Fermer le couvercle interchangeable apparent · Chiudere a parete il coperchio intercambiabile · De afdeklaat sluiten




KEMPER
FORTSCHRITT MACHEN

Gebr. Kemper GmbH + Co. KG
Harkortstraße 5
D-57462 Olpe



Service-Hotline +49 2761 891-800
www.kemper-group.com
anwendungstechnik@kemper-group.com

K410068903017-00 / 06.2023