

DE	Serviceanleitung Wasserwechselgruppe für KHS Hygienspülung PRO PURE LITE Fig. 689 04 023 689 04 022 689 04 024	»» 2
EN	Service manual Aerator set incl. Flow limiter Water exchange group for KHS Hygiene Flush Box PRO PURE LITE Fig. 689 04 023 689 04 022 689 04 024	»» 3
FR	Instruction de service Kit de régulateur du jet comprenant un Limiteur de débit (5, 10, 15 l/min) pour KHS Hygiene Flush Box PRO PURE LITE Fig. 689 04 019	»» 4
IT	Istruzioni di servizio Gruppo scambio acqua per KHS Hygiene Flush Box PRO PURE LITE Fig. 689 04 023 689 04 022 689 04 024	»» 5
NL	Servicehandleiding Spoelgroep voor KHS Hygiene Flush Box PRO PURE LITE Fig. 689 04 023 689 04 022 689 04 024	»» 6





Herstelleradresse

Gebr. Kemper GmbH + Co. KG
Harkortstraße 5
57462 Olpe
Tel.: +49 2761 891-0
Web: www.kemper-olpe.de

Kundendienst

Service-Hotline
Tel.: +49 2761 891 800
Mail: anwendungstechnik@kemper-olpe.de

Über diese Anleitung

Lesen Sie diese Anleitung vor Montagebeginn oder Gebrauch sorgfältig und folgen Sie den Anweisungen! Bewahren Sie die Anleitung zur späteren Verfügung auf!

Abbildungen in dieser Anleitung dienen dem grundsätzlichen Verständnis und können von der tatsächlichen Ausführung abweichen.

Haftung

Der Hersteller leistet keine Gewährleistung oder Haftung bei:

- Nichtbeachten dieser Anleitung.
- fehlerhaftem Einbau und/oder Gebrauch.
- eigenständiger Modifikation am Produkt.
- sonstiger, fehlerhafter Bedienung.

Sicherheitshinweise

Beachten und befolgen Sie die Sicherheitshinweise in der Anleitung. Das Nichtbeachten der Sicherheitshinweise kann zum Tod, zu Verletzungen oder zu Sachschäden führen.

Kennzeichnung wichtiger Warnhinweise:



Gefahr! Elektrischer Strom!

Kennzeichnet Gefahren, die schwere oder tödliche Verletzungen zur Folge haben können.



Warnung!

Kennzeichnet Gefahren, die zu Verletzungen, Sachschäden oder Verunreinigung des Trinkwassers führen können.



Hinweis!

Kennzeichnet Gefahren, die zu Schäden an der Anlage oder Funktionsstörungen führen können.



Gefahrenquellen

Gefahr! Elektrischer Strom!

Lebensgefahr durch elektrischen Strom!

Schalten Sie das System vor Arbeiten daran spannungsfrei.



Warnung!

Verletzungsgefahr durch unsachgemäße Montage!

Die Montage und Wartung darf nur durch eine Sanitärfachkraft erfolgen.



Warnung!

Gesundheitsgefahr durch Rückstände in Leitungen!

- Spülen Sie die Leitungen nach Montage und Wartung immer nach DIN EN 806-5 und VDI/DVGW 6023 (siehe Seite 10).



Manufacturer's address

Gebr. Kemper GmbH + Co. KG
 Harkortstraße 5
 57462 Olpe
 Tel.: +49 2761 891-0
 Web: www.kemper-olpe.de

After-sales service

Service hotline
 Tel.: +49 2761 891 800
 Email: anwendungstechnik@kemper-olpe.de

About this manual

Read this manual carefully before starting assembly, use and maintenance and follow the instructions! Retain the manual for later reference! Illustrations in this manual serve to aid basic understanding and may differ from the actual system configuration.

Liability

The manufacturer assumes no warranty or liability in case of:

- failure to follow these instructions
- incorrect installation and/or use
- unauthorised modification of the product
- other improper methods of operation.

Safety instructions

Be sure to read and follow the safety instructions in this manual. Failure to follow the safety instructions can result in injury or even death and in damage to property.

Labelling of important warning information:



Danger! Electricity!

Indicates hazards that may result in severe or fatal injury. .



Warning!

Indicates hazards that may result in injury, damage to property or contamination of drinking water.



Note!

Indicates hazards that may result in damage to the Hygiene Flush Box or malfunctions.



Source of danger

Danger! Electricity!

Danger of fatal electric shock!
 Disconnect the system before carrying out work on it.



Warning!

Risk of injury due to improper installation!
 Assembly and maintenance may only be carried out by a plumbing specialist.



Warning!

Health hazard from residues in feed pipes!

- Always flush the feed pipes in accordance with EN 806-5 and VDI/DVGW 6023 after assembly and maintenance work (see page 10).

Adresse du fabricant

Gebr. Kemper GmbH + Co. KG
Harkortsstraße 5
57462 Olpe
Tél.: +49 2761 891-0
Site Internet: www.kemper-olpe.de

Service après-vente

Ligne d'assistance téléphonique du service après-vente
Tél.: +49 2761 891 800
E-mail: anwendungstechnik@kemper-olpe.de

A propos de cette notice

Lisez soigneusement la notice avant le montage ou l'utilisation et respectez les instructions! Conservez la notice comme référence à l'avenir!
Les illustrations de cette notice ont pour but de donner au lecteur une compréhension de base et peuvent diverger du modèle existant.

Responsabilité

Le fabricant n'assume aucune responsabilité ni aucune garantie:

- en cas de non-respect de cette notice,
- en cas d'installation et/ou d'utilisation incorrecte(s),
- en cas de modification autonome du produit et
- en cas de toute autre utilisation inappropriée.

Consignes de sécurité

Tenez compte et respectez impérativement les consignes de sécurité indiquées dans cette notice. Le non-respect des consignes de sécurité peut entraîner la mort, des blessures ou des dommages matériels.

Marquage des avertissements importants:



Danger! Courant électrique!
Indique les dangers pouvant entraîner la mort ou des blessures graves.



Avertissement!
Indique les dangers pouvant entraîner des blessures, des dégâts matériels ou une contamination de l'eau potable.



Remarque!
Indique les dangers pouvant entraîner des détériorations sur le KHS Hygiene Flush Box ou des dysfonctionnements.



Sources de danger

Danger! Courant électrique!
Danger de mort dû au courant électrique!
Mettez systématiquement le système hors tension avant tous travaux à effectuer dessus.



Avertissement!
Risque de blessures en cas de montage incorrect!
Uniquement un spécialiste en sanitaire est autorisé à effectuer le montage et l'entretien.



Avertissement!
Risque pour la santé dû aux résidus se trouvant dans les conduites!

- Rincez systématiquement les conduites après le montage et la maintenance conformément aux normes DIN EN 806-5 et VDI/DVGW 6023 (voir page 10).

Indirizzo del produttore

Gebr. Kemper GmbH + Co. KG
Harkortstraße 5
57462 Olpe
Tel.: +49 2761 891-0
Web: www.kemper-olpe.de

Servizio clienti

Service-Hotline
Tel.: +49 2761 891 800
E-mail: anwendungstechnik@kemper-olpe.de

Informazioni su queste istruzioni

Leggere con attenzione le presenti istruzioni prima di procedere al montaggio e all'utilizzo. Attenersi alle indicazioni fornite! Conservare le istruzioni per poterle consultare in seguito!

Le immagini riportate in queste istruzioni hanno lo scopo di agevolare la comprensione di base e possono differire dall'effettiva versione dell'impianto.

Responsabilità

Il produttore non fornisce alcuna garanzia né si assume alcuna responsabilità in caso di:

- mancata osservanza delle presenti istruzioni
- installazione e/o utilizzo errato
- modifica arbitraria del prodotto
- altro impiego non conforme.

Avvertenze di sicurezza

Rispettare e seguire scrupolosamente le avvertenze di sicurezza riportate in queste istruzioni. La mancata osservanza delle avvertenze di sicurezza può essere causa di morte, lesioni o danni materiali.



Indicatori delle avvertenze importanti:



Pericolo! Corrente elettrica!
Indica i pericoli che possono avere come conseguenza lesioni gravi o mortali.



Attenzione!
Indica i pericoli che possono essere causa di lesioni, danni materiali o inquinamento dell'acqua potabile.



Nota!
Indica i pericoli che possono causare danni all'impianto o malfunzionamenti.



Fonti di pericolo

Pericolo! Corrente elettrica!
Pericolo di morte per scossa elettrica!
Prima di qualunque intervento, scollegare il sistema dall'alimentazione elettrica



Attenzione!
Pericolo di lesioni per montaggio non corretto!
Montaggio e manutenzione devono essere eseguiti esclusivamente da personale specializzato in impianti sanitari.



Attenzione!
Rischi per la salute derivanti da depositi presenti nei condotti!

- Dopo gli interventi di montaggio e manutenzione sciacquare sempre i condotti conformemente alle norme DIN EN 806-5 e VDI/DVGW 6023 (vedi pagina 10).

Adres van de fabrikant

Gebr. Kemper GmbH + Co. KG
Harkortstraße 5
57462 Olpe
Tel.: +49 2761 891-0
Web: www.kemper-olpe.de

Technische dienst

Service hotline
Tel.: +49 2761 891 800
Mail: anwendungstechnik@kemper-olpe.de

Over deze handleiding

Lees deze handleiding zorgvuldig door voordat u begint met de installatie en het gebruik en volg de instructies op! Bewaar deze handleiding goed, zodat u haar later weer kunt raadplegen! Afbeeldingen in deze handleiding dienen voor het begrip van de werking en kunnen afwijken van de daadwerkelijke uitvoering.

Aansprakelijkheid

De fabrikant verleent geen garantie en stelt zich niet aansprakelijk bij:

- het negeren van deze handleiding
- incorrecte inbouw en/of incorrect gebruik
- eigenmachtige wijziging van het product
- andere foutieve bediening.

Veiligheidsinstructies

Neem de veiligheidsinstructies in de handleiding in acht en volg ze op. Het niet in acht nemen van de veiligheid-sinstructies kan leiden tot de dood, letsel of materiële schade.



Markering belangrijke waarschuwingen:



Gevaar! Elektrische stroom!
Markeert gevaren die ernstig of dodelijk letsel tot gevolg kunnen hebben.



Waarschuwing!
Markeert gevaren die tot letsel, materiële schade of verontreiniging van het drinkwater kunnen leiden.



Aanwijzing!
Markeert gevaren die tot schade aan de hygiënespoeler of tot functiestorings kunnen leiden.



Gevarenbronnen
Gevaar! Elektrische stroom!
Levensgevaar door elektrische stroom!
Schakel het systeem voor werkzaamheden eraan spanningsvrij.



Waarschuwing!
Letselgevaar door onvakkundige montage!
Montage mogen alleen door een loodgieter worden uitgevoerd.

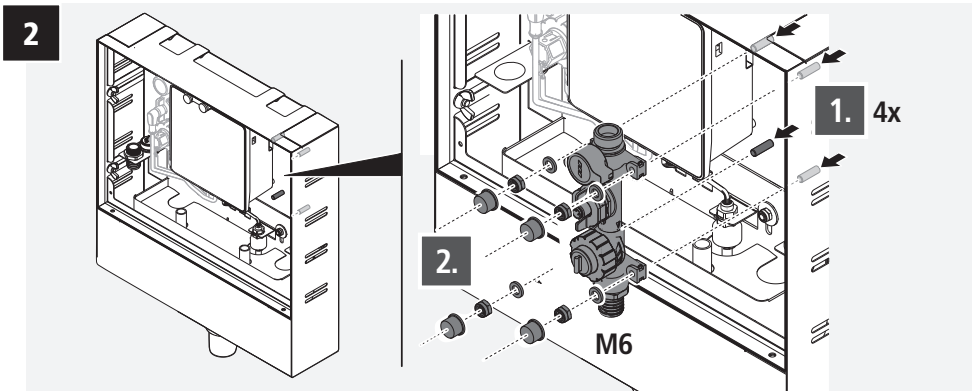
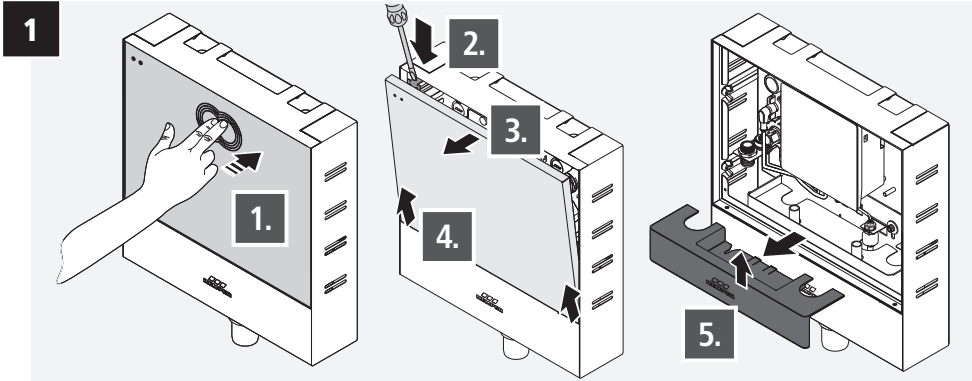


Waarschuwing!
Gevaar voor de gezondheid door residuen in leidingen!

- Spoel de leidingen na montage en onderhoud altijd door volgens EN 806-5 en VDI/DVGW 6023 (zie pagina 10).



Wasserwechselgruppe nachrüsten · Retrofit water exchange group ·
Amélioration du groupe de changement d'eau ·
Retrofit del gruppo scambio acqua · Spoelgroep aanpassen



- 2.**
- Wasserwechselgruppe montieren und
 - Install water exchange group and
 - Monter le groupe de changement d'eau et
 - Montare il gruppo scambio acqua e
 - Spoelgroep monteren en



P. 11/1-2
K410068903017-00



- 3.**
- Wasserwechselgruppe vorbereiten.
 - prepare water exchange group.
 - préparer le groupe de changement d'eau.
 - preparazione del gruppo scambio acqua.
 - Spoelgroep voorbereiden.



P. 72-76/2-14
K410068903016-00



3



Info

- Nach der Nachrüstung muss die Inbetriebnahme erneut durchgeführt werden.
- Commissioning must be executed after the retrofit.
- La mise en service doit être effectuée à nouveau après l'amélioration.
- Dopo il retrofit, la messa in servizio deve essere eseguita nuovamente.
- Na de aanpassing moet de inbedrijfstelling opnieuw worden uitgevoerd

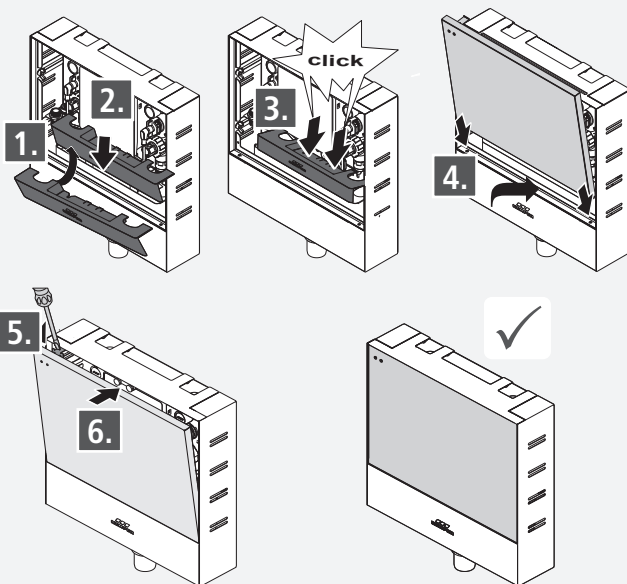
P. 77-79



K410068903016-00



4



KEMPER
FORTSCHRITT MACHEN

Gebr. Kemper GmbH + Co. KG
Harkortstraße 5
D-57462 Olpe



Service-Hotline +49 2761 891-800
www.kemper-group.com
info@kemper-group.com

K410068903010-00 / 03.2023