

- DE** **Einbau- und Bedienungsanleitung** ►► 2
Wandlermodul 24 V AC (Wechselspannung)
Figur 686 01 001
- EN** **Installation and operating instructions** ►► 3
Conversion module 24 V AC (alternating voltage)
Figure 686 01 001



Herstelleradresse

Gebr. Kemper GmbH + Co. KG
 Harkortstraße 5
 57462 Olpe
 Tel.: +49 2761 891-0
 Web: www.kemper-group.com

Kundendienst

Service-Hotline
 Tel.: +49 2761 891 800
 Mail: anwendungstechnik@kemper-group.com

Haftung

Keine Gewährleistung oder Haftung bei:
 - Nichtbeachten der Anleitung.
 - fehlerhaftem Einbau und/oder Gebrauch.
 - eigenständiger Modifikation am Produkt.
 - sonstiger fehlerhafter Bedienung.

Verwendung

Das Wandlermodul mit integrierter Platine, zum Betrieb des KHS-VAV Vollstromabsperrentils mit

Federrückzug-Stellantrieb 24 V DC, Figur 686 01, mit Versorgungsspannung 24 V AC. Das Wandlermodul ist unmittelbar im Bereich des Antriebes zu installieren. Das Wandlermodul ist ausschließlich für den Antrieb Figur 686 01 geeignet.

Benutzen Sie das Wandlermodul

- nur in einwandfreiem Zustand.
- bestimmungsgemäß.

Produktmerkmale

Anschluss Versorgungsseite: 24 V AC, GND, Stellungsrückmeldung 0-10V (wenn erforderlich)

Aufputzgehäuse (80 x 80 x 75) mm für die Wandmontage

2 x M16 Kabelverschraubung

8 x schraubenlose Klemmen

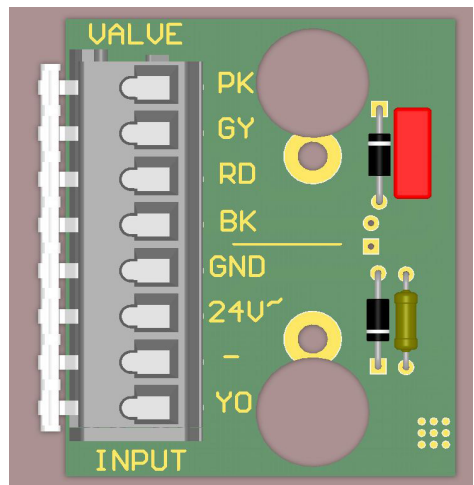
Gehäuse IP65

Anschluss Figur 686 01**Federrückzug-Stellantrieb**

Kl.1: PK = rosa Stellungsrückmeldung 0...10V
 Kl.2: GY = grau
 Kl.3: RD = rot
 Kl.4: BK = schwarz

Anschluss Spannungsversorgung 24 V AC

Kl.5: GND = Masse (0 V Bezugspotential)
 Kl.6: 24 V~ = 24 V AC (Wechselspannung)
 Kl.7: -- = PE-Kabel (keine Funktion)
 Kl.8: Y0 = Stellungsrückmeldung 0...10V



Manufacturer's address

Gebr. Kemper GmbH + Co. KG
 Harkortstraße 5
 57462 Olpe
 Tel.: +49 2761 891-0
 Web: www.kemper-group.com

After-sales service

Service hotline
 Tel.: +49 2761 891 800
 Mail: anwendungstechnik@kemper-group.com

Liability

No warranty or liability will be accepted in case of:

- Non-compliance with the instructions.
- Incorrect installation and/or operation.
- Unauthorised modification of the product.
- Other incorrect operation.

Use

The conversion module with integrated pcb, for operating the KHS-VAV maximum flow isolating

ball valve with springreset servo drive, 24 V DC, Figure 686 01, with 24 V AC power supply. Install the KEMPER conversion module in the immediate proximity of the drive. The conversion module is suitable solely for the drive Figure 686 01.

Only use the conversion module

- in sound condition.
- as intended.

Technical data

Supply side connection: 24 V AC, GND, position feedback 0-10 V (if required)

Surface mounted housing (80 x80x 75mm) for wall installation

2 x M16 cable glands

8 x screwless terminals

IP65 housing

**Connection Figur 686 01
spring-reset servodrive**

Kl.1: PK = pink Position feedback 0...10V
 Kl.2: GY = grey
 Kl.3: RD = red
 Kl.4: BK = black

Power supply connection 24 V AC

Kl.5: GND = ground (0 V reference potential)
 Kl.6: 24 V~ = 24 V AC (alternating voltage)
 Kl.7: -- = PE cable (no funktion)
 Kl.8: Y0 = Position Feedback 0...10V

