

- DE** **Montageanleitung**  
Abdeckhaube Fig. 612 08 001  
für KHS CoolFlow Kaltwasserkühler
- EN** **Installation Manual**  
Cover Fig. 612 08 001  
KHS CoolFlow cold water cooler
- FR** **Instructions de montage**  
Plaque de recouvrement Fig. 612 08 001  
Refroidisseur d'eau froide KHS CoolFlow
- IT** **Istruzioni per il montaggio**  
Calotta di copertura Fig. 612 08 001  
Raffreddatore di acqua fredda KHS CoolFlow
- NL** **Montagehandleiding**  
Afdekkap Fig. 612 08 001  
KHS CoolFlow koudwaterkoeler



**Herstelleradresse**

Gebr. Kemper GmbH + Co. KG  
Harkortstraße 5  
57462 Olpe  
Tel.: +49 2761 891-0  
Web: [www.kemper-olpe.de](http://www.kemper-olpe.de)

**Kundendienst**

Service-Hotline  
Tel.: +49 2761 891 800  
Mail: [anwendungstechnik@kemper-olpe.de](mailto:anwendungstechnik@kemper-olpe.de)

**Über diese Anleitung**

Lesen Sie diese Anleitung vor Montagebeginn oder Gebrauch sorgfältig und folgen Sie den Anweisungen! Bewahren Sie die Anleitung zur späteren Verfügung auf!  
Abbildungen in dieser Anleitung dienen dem grundsätzlichen Verständnis und können von der tatsächlichen Ausführung abweichen.

**Haftung**

Keine Gewährleistung oder Haftung bei:

- Nichtbeachten der Anleitung.
- fehlerhaftem Einbau und/oder Gebrauch.
- eigenständiger Modifikation am Produkt.
- sonstiger fehlerhafter Bedienung.

**Manufacturer's address**

Gebr. Kemper GmbH + Co. KG  
Harkortstraße 5  
57462 Olpe  
Tel.: +49 2761 891-0  
Web: [www.kemper-olpe.de](http://www.kemper-olpe.de)

**After-sales service**

Service hotline  
Tel.: +49 2761 891 800  
Email: [anwendungstechnik@kemper-olpe.de](mailto:anwendungstechnik@kemper-olpe.de)

**About this manual**

Read this manual carefully before starting assembly, use and maintenance and follow the instructions!  
Retain the manual for later reference! Illustrations in this manual serve to aid basic understanding and may differ from the actual system configuration.

**Liability**

The manufacturer assumes no warranty or liability in case of:

- failure to follow these instructions
- incorrect installation and/or use
- unauthorised modification of the product
- other improper methods of operation.

**Adresse du fabricant**

Gebr. Kemper GmbH + Co. KG  
Harkortstraße 5  
57462 Olpe  
Tél.: +49 2761 891-0  
Site Internet: [www.kemper-olpe.de](http://www.kemper-olpe.de)

**Service après-vente**

Ligne d'assistance téléphonique du service après-vente  
Tél.: +49 2761 891 800  
E-mail: [anwendungstechnik@kemper-olpe.de](mailto:anwendungstechnik@kemper-olpe.de)

**A propos de cette notice**

Lisez soigneusement la notice avant le montage ou l'utilisation et respectez les instructions!  
Conservez la notice comme référence à l'avenir!  
Les illustrations de cette notice ont pour but de donner au lecteur une compréhension de base et peuvent diverger du modèle existant.

**Responsabilité**

Le fabricant n'assume aucune responsabilité ni aucune garantie:

- en cas de non-respect de cette notice,
- en cas d'installation et/ou d'utilisation incorrecte(s),
- en cas de modification autonome du produit et
- en cas de toute

**Indirizzo del produttore**

Gebr. Kemper GmbH + Co. KG  
Harkortstraße 5  
57462 Olpe  
Tel.: +49 2761 891-0  
Web: www.kemper-olpe.de

**Servizio clienti**

Service-Hotline  
Tel.: +49 2761 891 800  
E-mail: anwendungstechnik@kemper-olpe.de

**Informazioni su queste istruzioni**

Leggere con attenzione le presenti istruzioni prima di procedere al montaggio e all'utilizzo. Attenersi alle indicazioni fornite! Conservare le istruzioni per poterle consultare in seguito! Le immagini riportate in queste istruzioni hanno lo scopo di agevolare la comprensione di base e possono differire dall'effettiva versione dell'impianto.

**Responsabilità**

Il produttore non fornisce alcuna garanzia né si assume alcuna responsabilità in caso di:

- mancata osservanza delle presenti istruzioni
- installazione e/o utilizzo errato
- modifica arbitraria del prodotto
- altro impiego non conforme.

**Adres van de fabrikant**

Gebr. Kemper GmbH + Co. KG  
Harkortstraße 5  
57462 Olpe  
Tel.: +49 2761 891-0  
Web: www.kemper-olpe.de

**Technische dienst**

Service hotline  
Tel.: +49 2761 891 800  
Mail: anwendungstechnik@kemper-olpe.de

**Over deze handleiding**

Lees deze handleiding zorgvuldig door voordat u begint met de installatie en het gebruik en volg de instructies op! Bewaar deze handleiding goed, zodat u deze later weer kunt raadplegen! Afbeeldingen in deze handleiding dienen voor het begrip van de werking en kunnen afwijken van de daadwerkelijke uitvoering.

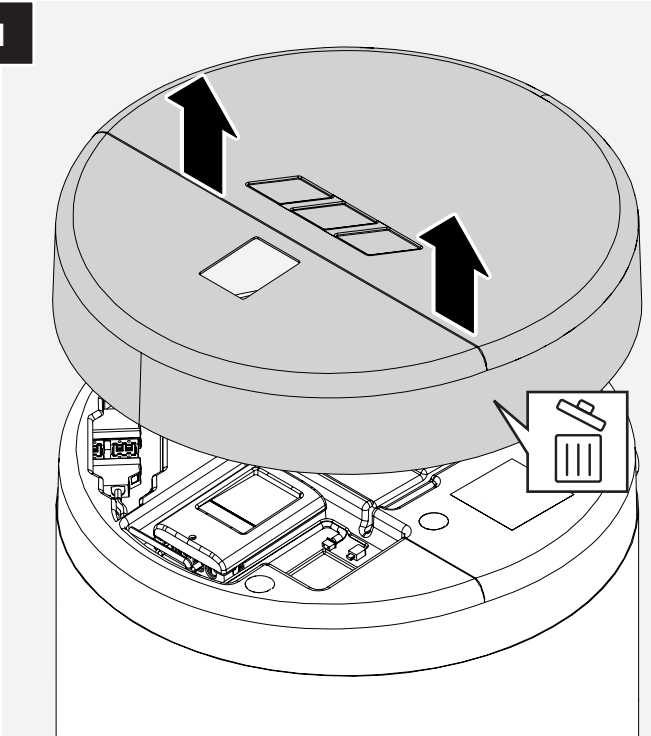
**Aansprakelijkheid**

De fabrikant verleent geen garantie en stelt zich niet aansprakelijk bij:

- het negeren van deze handleiding
- incorrecte inbouw en/of incorrect gebruik
- eigenmachtige wijziging van het product
- andere foutieve bediening.

1

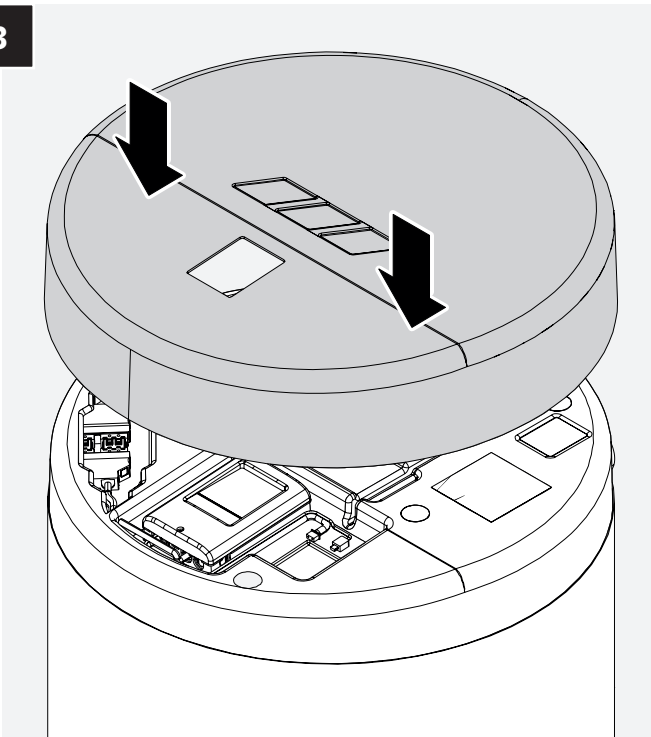
1



2



3



**KEMPER**  
FORTSCHRITT MACHEN

Gebr. Kemper GmbH + Co. KG  
Harkortstraße 5  
D-57462 Olpe

Service-Hotline +49 2761 891-800  
[www.kemper-olpe.de](http://www.kemper-olpe.de)  
[anwendungstechnik@kemper-olpe.de](mailto:anwendungstechnik@kemper-olpe.de)

K410061207001-00 / 11.2021