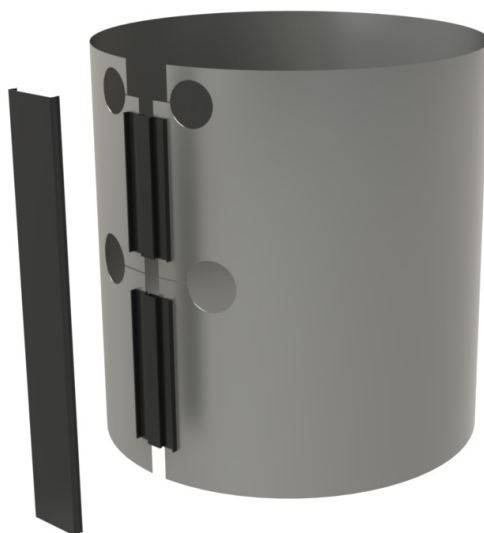


- DE Montageanleitung**
Skymantel Fig. 612 07 001
für KHS CoolFlow Kaltwasserkühler
- EN Installation Manual**
Sky insulating shell Fig. 612 07 001
KHS CoolFlow cold water cooler
- FR Instructions de montage**
Habillage «Sky» Fig. 612 07 001
Refroidisseur d'eau froide KHS CoolFlow
- IT Istruzioni per il montaggio**
Mantello isolante Fig. 612 07 001
Raffreddatore di acqua fredda KHS CoolFlow
- NL Montagehandleiding**
Skymantel Fig. 612 07 001
KHS CoolFlow koudwaterkoeler



Herstelleradresse

Gebr. Kemper GmbH + Co. KG
Harkortstraße 5
57462 Olpe
Tel.: +49 2761 891-0
Web: www.kemper-olpe.de

Kundendienst

Service-Hotline
Tel.: +49 2761 891 800
Mail: anwendungstechnik@kemper-olpe.de

Über diese Anleitung

Lesen Sie diese Anleitung vor Montagebeginn oder Gebrauch sorgfältig und folgen Sie den Anweisungen! Bewahren Sie die Anleitung zur späteren Verfügung auf!
Abbildungen in dieser Anleitung dienen dem grundsätzlichen Verständnis und können von der tatsächlichen Ausführung abweichen.

Haftung

Keine Gewährleistung oder Haftung bei:

- Nichtbeachten der Anleitung.
- fehlerhaftem Einbau und/oder Gebrauch.
- eigenständiger Modifikation am Produkt.
- sonstiger fehlerhafter Bedienung.

Manufacturer's address

Gebr. Kemper GmbH + Co. KG
Harkortstraße 5
57462 Olpe
Tel.: +49 2761 891-0
Web: www.kemper-olpe.de

After-sales service

Service hotline
Tel.: +49 2761 891 800
Email: anwendungstechnik@kemper-olpe.de

About this manual

Read this manual carefully before starting assembly, use and maintenance and follow the instructions!
Retain the manual for later reference! Illustrations in this manual serve to aid basic understanding and may differ from the actual system configuration.

Liability

The manufacturer assumes no warranty or liability in case of:

- failure to follow these instructions
- incorrect installation and/or use
- unauthorised modification of the product
- other improper methods of operation.

Adresse du fabricant

Gebr. Kemper GmbH + Co. KG
Harkortstraße 5
57462 Olpe
Tél.: +49 2761 891-0
Site Internet: www.kemper-olpe.de

Service après-vente

Ligne d'assistance téléphonique du service après-vente
Tél.: +49 2761 891 800
E-mail: anwendungstechnik@kemper-olpe.de

A propos de cette notice

Lisez soigneusement la notice avant le montage ou l'utilisation et respectez les instructions!
Conservez la notice comme référence à l'avenir!
Les illustrations de cette notice ont pour but de donner au lecteur une compréhension de base et peuvent diverger du modèle existant.

Responsabilité

Le fabricant n'assume aucune responsabilité ni aucune garantie:

- en cas de non-respect de cette notice,
- en cas d'installation et/ou d'utilisation incorrecte(s),
- en cas de modification autonome du produit et
- en cas de toute

Indirizzo del produttore

Gebr. Kemper GmbH + Co. KG
Harkortstraße 5
57462 Olpe
Tel.: +49 2761 891-0
Web: www.kemper-olpe.de

Servizio clienti

Service-Hotline
Tel.: +49 2761 891 800
E-mail: anwendungstechnik@kemper-olpe.de

Informazioni su queste istruzioni

Leggere con attenzione le presenti istruzioni prima di procedere al montaggio e all'utilizzo. Attenersi alle indicazioni fornite! Conservare le istruzioni per poterle consultare in seguito! Le immagini riportate in queste istruzioni hanno lo scopo di agevolare la comprensione di base e possono differire dall'effettiva versione dell'impianto.

Responsabilità

Il produttore non fornisce alcuna garanzia né si assume alcuna responsabilità in caso di:

- mancata osservanza delle presenti istruzioni
- installazione e/o utilizzo errato
- modifica arbitraria del prodotto
- altro impiego non conforme.

Adres van de fabrikant

Gebr. Kemper GmbH + Co. KG
Harkortstraße 5
57462 Olpe
Tel.: +49 2761 891-0
Web: www.kemper-olpe.de

Technische dienst

Service hotline
Tel.: +49 2761 891 800
Mail: anwendungstechnik@kemper-olpe.de

Over deze handleiding

Lees deze handleiding zorgvuldig door voordat u begint met de installatie en het gebruik en volg de instructies op! Bewaar deze handleiding goed, zodat u deze later weer kunt raadplegen! Afbeeldingen in deze handleiding dienen voor het begrip van de werking en kunnen afwijken van de daadwerkelijke uitvoering.

Aansprakelijkheid

De fabrikant verleent geen garantie en stelt zich niet aansprakelijk bij:

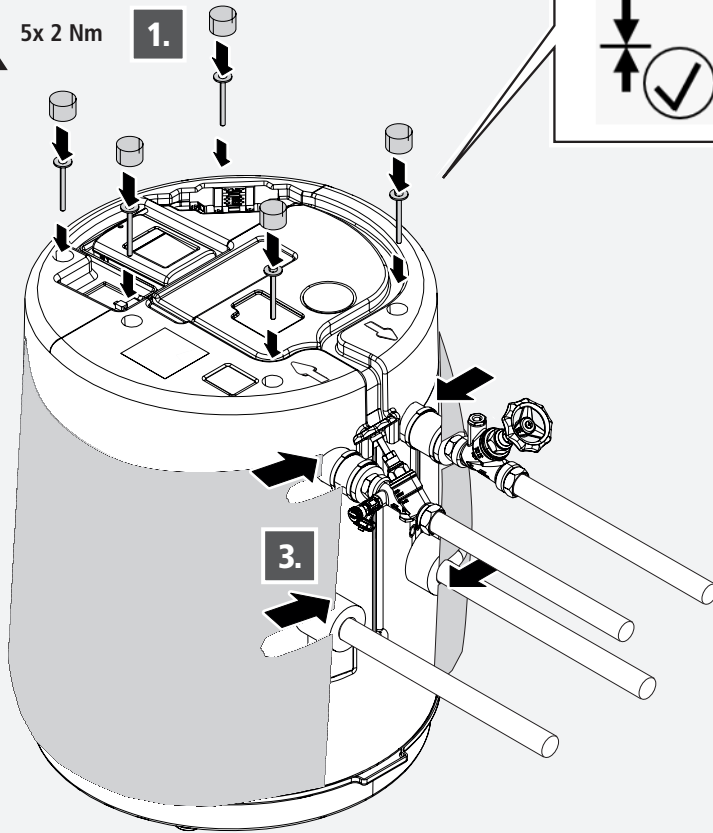
- het negeren van deze handleiding
- incorrecte inbouw en/of incorrect gebruik
- eigenmachtige wijziging van het product
- andere foutieve bediening.

1

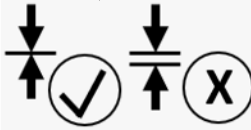


5x 2 Nm

1.

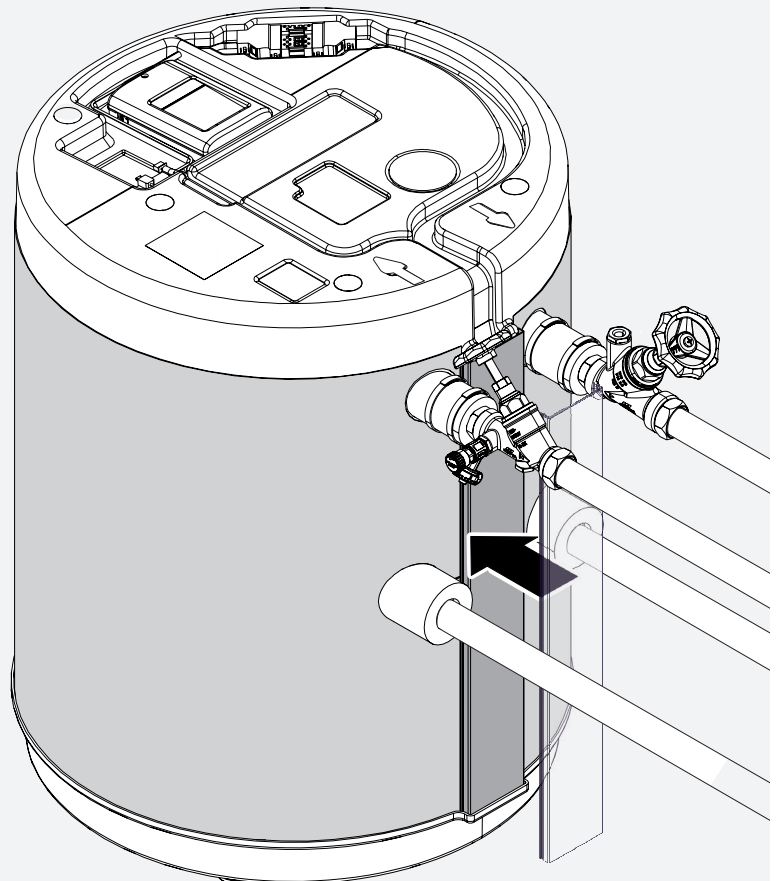


2.

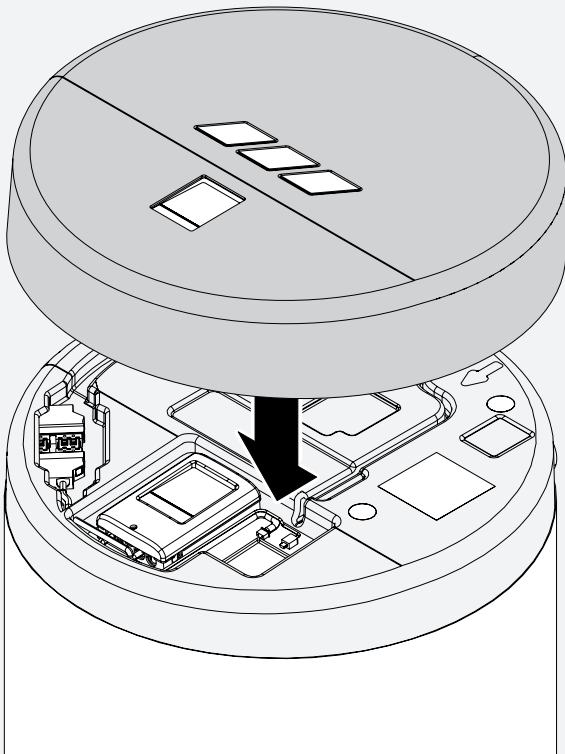


3.

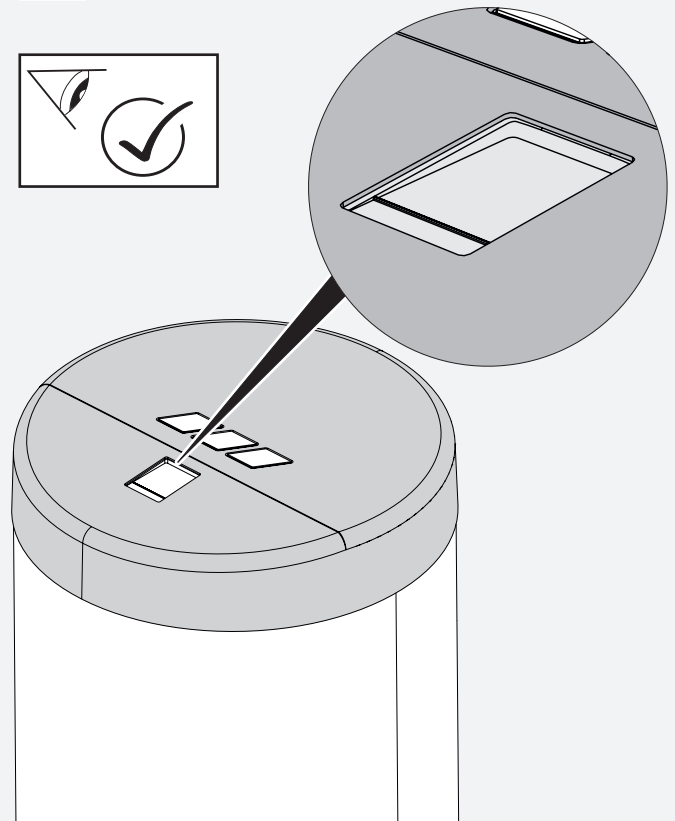
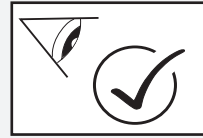
2



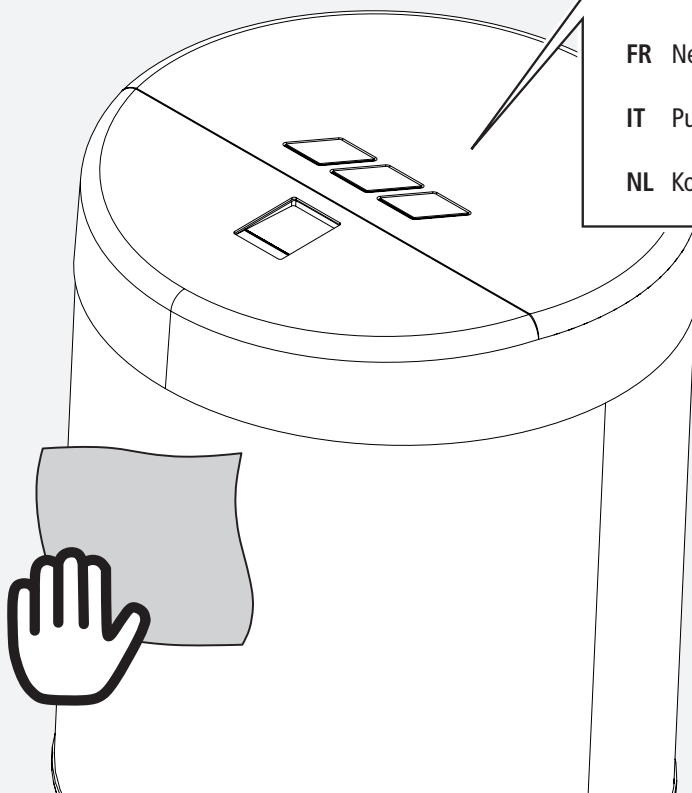
1



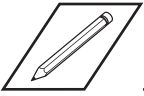
2

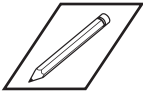


3



- DE** Kaltwasserkühler reinigen, Umgebung trocken halten.
- EN** Clean the cold water. Keep the surrounding area dry.
- FR** Nettoyer le refroidisseur, garder l'environnement.
- IT** Pulire il raffreddatore di mantenere asciutto.
- NL** Koudwaterkoeler reinigen, omgeving droog houden.






KEMPER
FORTSCHRITT MACHEN

Gebr. Kemper GmbH + Co. KG
Harkortstraße 5
D-57462 Olpe



Service-Hotline +49 2761 891-800
www.kemper-olpe.de
anwendungstechnik@kemper-olpe.de



K410061207001-00 / 11.2021