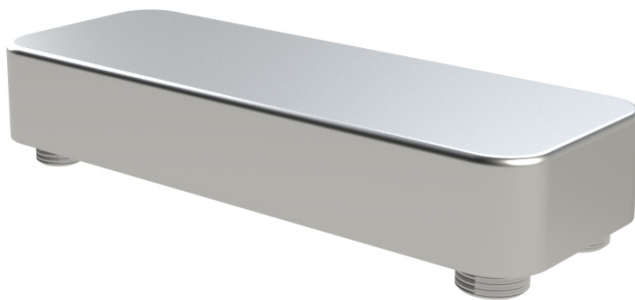


- DE**     **Montageanleitung**  
Plattenwärmeübertrager Fig. 612 04 001  
KHS CoolFlow Kaltwasserkühler
- EN**     **Installation Manual**  
Plate heat exchanger Fig. 612 04 001  
KHS CoolFlow cold water cooler
- FR**     **Instructions de montage**  
Echangeur de chaleur à plaques Fig. 612 04 001  
Refroidisseur d'eau froide KHS CoolFlow
- IT**     **Istruzioni per il montaggio**  
Vettore di calore a pannelli Fig. 612 04 001  
Raffreddatore di acqua fredda KHS CoolFlow
- NL**     **Montagehandleiding**  
Warmtewisselaar Fig. 612 04 001  
KHS CoolFlow koudwaterkoeler



**Herstelleradresse**

Gebr. Kemper GmbH + Co. KG  
 Harkortstraße 5  
 57462 Olpe  
 Tel.: +49 2761 891-0  
 Web: www.kemper-olpe.de

**Kundendienst**

Service-Hotline  
 Tel.: +49 2761 891 800  
 Mail: anwendungstechnik@kemper-olpe.de

**Über diese Anleitung**

Lesen Sie diese Anleitung vor Montagebeginn, Inbetriebnahme, Gebrauch und Wartung sorgfältig und folgen Sie den Anweisungen! Anleitung immer an den aktuellen Anlagenbetreiber weitergeben und zur späteren Verfügung aufbewahren! Abbildungen in dieser Anleitung dienen dem grundsätzlichen Verständnis und können von der tatsächlichen Ausführung abweichen. Diese Anleitung ist urheberrechtlich geschützt. Das Urheberrecht liegt beim Hersteller.

**Personalqualifikation**

Die Montage und Installation der Anlage dürfen nur von Sanitärfachkräften durchgeführt werden, die zusätzlich im Bereich der Elektroinstallation unterwiesen sind. Sie müssen sich in der Trinkwasserhygiene auskennen, normgerechte Wartungsarbeiten durchführen können und Kabel verlegen und anschließen können. Besonders weisen wir auf die VDE-Vorschrift 0100 und die Vorschriften des jeweiligen EVU hin.

**Wichtige Hinweise für den Installateur**

Befolgen Sie bei der Installation die Anweisungen in dieser Anleitung.  
 Der Anschluss an das Spannungsnetz (230V AC/50 Hz) ist nach der einschlägigen örtlichen EVU- und den VDE-Richtlinien von einem Fachmann durchzuführen. Für die Netzversorgung muss ein Potentialausgleich nach VDE 100-410 und VDE 100-540 gegeben sein. Für Wartungs- und Instandhaltungsarbeiten, sowie für Notfälle, muss für jeden Kaltwasserkühler ein zweipoliger Trennschalter in der Netzanschlussleitung vorgesehen

werden. Die Netzanschlussleitung muss mit dem Regler fest verbunden werden. Eine Steckerverbindung ist aufgrund der Verpolungsgefahr nicht zulässig.

**Bestimmungsgemäße Verwendung**

Der Plattenwärmeübertrager ist geeignet für den KHS CoolFlow Kaltwasserkühler, Fig. 610 01. Jede andere Verwendung gilt als nicht bestimmungsgemäß.

**Haftung**

Der Hersteller leistet keine Gewährleistung oder Haftung bei:

- Nichtbeachten dieser Anleitung.
- fehlerhaftem Einbau und/oder Gebrauch.
- eigenständiger Modifikation am Produkt.
- sonstiger, fehlerhafter Bedienung.

**Sicherheitshinweise**

Beachten und befolgen Sie unbedingt die Sicherheitshinweise in dieser Anleitung. Das Nichtbeachten der Sicherheitshinweise kann zum Tod, zu Verletzungen oder zu Sachschäden führen.

Die Sicherheitshinweise sind durch Symbole gekennzeichnet und werden durch Signalwörter eingeleitet, die das Ausmaß der Gefährdung ausdrücken. Folgende Sicherheitshinweise werden in dieser Anleitung verwendet:

**Gefahr!** Elektrischer Strom!

Kennzeichnet Gefahren, die schwere oder tödliche Verletzungen zur Folge haben können.

**Warnung!**

Kennzeichnet Gefahren, die zu Verletzungen, Sachschäden oder Verunreinigung des Trinkwassers führen können.

**Hinweis!**

Kennzeichnet Gefahren, die zu Schäden an der Anlage oder Funktionsstörungen führen können.

**Info**

Kennzeichnet zusätzliche Informationen und Tipps.

**Manufacturer's address**

Gebr. Kemper GmbH + Co. KG  
 Harkortstraße 5  
 57462 Olpe  
 Tel.: +49 2761 891-0  
 Web: www.kemper-olpe.de

**After-sales service**

Service hotline  
 Tel.: +49 2761 891 800  
 Email: anwendungstechnik@kemper-olpe.de

**About this manual**

Read this manual carefully before starting installation, commissioning, operation and maintenance and follow the instructions! Always pass on this manual to the current system owner and keep it in a safe place for future reference! Illustrations in this manual serve for a basic understanding and may differ from the actual system configuration. This manual is protected by copyright. Copyright lies with the manufacturer.

**Personnel qualifications**

Setup and installation of the system may only be carried out by plumbing specialists who have been additionally trained in the field of electrical installation. They must be familiar with drinking water hygiene, be able to carry out standard-compliant maintenance work and be able to lay and connect cables. We particularly refer to VDE regulation 0100 and the regulations of the relevant local power utility.

**Important information for the installer**

Follow the instructions in this manual during installation. Malfunctions that may occur during installation can be found in the troubleshooting chart (» chapter 7.2 "Troubleshooting chart" on page 57).

The connection to the mains grid (230V AC/50 Hz) must be carried out by a skilled tradesman in accordance with the relevant local power utility and VDE guidelines. Equipotential bonding in accordance with VDE 100-410 and VDE 100-540 must be provided for the mains supply. For maintenance and repair work, as well as for emergencies, a two-pole disconnecting switch must be

provided in the mains connection line for each cooler. The mains connection line must be firmly connected to the controller. A plug connection is not permitted due to the risk of polarity reversal.

**Intended use**

The plate heat exchanger is suitable for the KHS CoolFlow cooler, Fig. 610 01. Each other usage is considered contrary to the designated use.

**Liability**

The manufacturer assumes no warranty or liability in the event of:

- Failure to observe the instructions in this manual.
- Incorrect installation and/or operation.
- Unauthorised modification of the product.
- Other improper methods of operation.

**Safety instructions**

Be sure to read and follow the safety instructions in this manual. Failure to follow the safety instructions can result in injury or even death and in damage to property.

Safety instructions are identified by symbols. The safety instructions are introduced by signal words that express the extent of the hazard.

The following safety instructions are used in this manual:

**Danger!**

Indicates hazards that might result in severe or fatal injury.

**Warning!**

Indicates hazards that may result in injury, material damage or contamination of the drinking water.

**Note!**

Indicates hazards that may result in damage to the system or malfunctions.

**Info**

Indicates additional information and tips.

### Adresse du fabricant

Gebr. Kemper GmbH + Co. KG  
Harkortstraße 5  
D-57462 Olpe  
Tél.: +49 2761 891-0  
Site Internet: [www.kemper-olpe.de](http://www.kemper-olpe.de)

### Service après-vente

Ligne d'assistance téléphonique du service après-vente  
Tél.: +49 2761 891 800  
E-mail: [anwendungstechnik@kemper-olpe.de](mailto:anwendungstechnik@kemper-olpe.de)

### A propos de cette notice

Lisez soigneusement la notice avant le montage, la mise en service, l'utilisation et la maintenance et respectez les instructions!

Transmettez systématiquement cette notice à l'exploitant actuel de l'installation et conservez-la pour une utilisation ultérieure!

Les illustrations de cette notice ont pour but de donner au lecteur une compréhension de base et peuvent diverger du modèle existant. Cette notice est protégée par la loi sur le droit d'auteur. Le fabricant est propriétaire des droits d'auteur.

### Qualification du personnel

Seulement des spécialistes en sanitaire qui ont reçu une formation dans le domaine de l'installation électrique sont autorisés à effectuer le montage et l'installation du système. Ils doivent être familiarisés avec l'hygiène de l'eau potable, les travaux de maintenance conformes aux normes et doivent pouvoir poser et raccorder les câbles. Nous attirons tout particulièrement l'attention sur la prescription VDE 0100 et sur les directives de l'entreprise d'approvisionnement énergétique (EAE) respective.

### Remarques importantes destinées au plombier

Suivez les instructions de cette notice lors de l'installation. Vous trouverez les dysfonctionnements qui peuvent se produire pendant l'installation dans le tableau des dysfonctionnements (» Chapitre 7.2 «Tableau des dysfonctionnements» à la p. 85).

Il faut confier le branchement à la tension secteur (230 V CA/50 Hz) à un spécialiste qui respecte les directives VDE et les directives de l'entreprise d'approvisionnement énergétique (EAE) applicables et en vigueur dans le pays d'utilisation. Pour l'alimentation secteur, il faut prévoir une liaison équipotentielle conformément aux directives VDE 100-410 et VDE 100-540. Il faut prévoir un disjoncteur à deux pôles dans la ligne de raccordement au secteur pour

chaque refroidisseur d'eau froide afin de pouvoir effectuer les travaux de maintenance et d'entretien ainsi que pour les cas d'urgence.

La ligne de raccordement au secteur doit être reliée de manière fixe avec le régulateur. Il est interdit d'utiliser une fiche de raccordement à cause des risques d'inversion des polarités.

### Utilisation conforme

L'échangeur de chaleur à plaques convient au refroidisseur d'eau froide KHS CoolFlow, Fig. 610 01. Toute autre utilisation est considérée comme non conforme.

### Responsabilité

Le fabricant n'assume aucune responsabilité ni aucune garantie:

- en cas de non-respect de cette notice,
- d'installation et/ou d'utilisation incorrecte(s),
- de modification autonome du produit et
- de toute autre utilisation inappropriée.

### Consignes de sécurité

Tenez compte et respectez impérativement les avertissements de cette notice. Le non-respect des consignes de sécurité peut entraîner la mort, des blessures ou des dommages matériels.

Les consignes de sécurité sont caractérisées par des symboles. Les consignes de sécurité sont signalées par des termes qui expriment la gravité du risque. Les consignes de sécurité suivantes sont utilisées dans cette notice:



#### Danger!

Indique les dangers pouvant entraîner la mort ou des blessures graves.



#### Avertissement!

Indique les dangers pouvant entraîner des blessures, des dégâts matériels ou une contamination de l'eau potable.



#### Remarque!

Indique les dangers pouvant entraîner des détériorations sur l'installation ou des dysfonctionnements.



#### Info

Informations supplémentaires et conseils.

### Indirizzo del produttore

Gebr. Kemper GmbH + Co. KG  
Harkortstraße 5  
57462 Olpe  
Tel.: +49 2761 891-0  
Web: www.kemper-olpe.de

### Servizio clienti

Hotline di assistenza  
Tel.: +49 2761 891 800  
E-mail: anwendungstechnik@kemper-olpe.de

### Informazioni su queste istruzioni

Leggere con attenzione le presenti istruzioni prima di procedere al montaggio e alla messa in funzione e di utilizzare ed effettuare interventi di manutenzione. Attenersi alle indicazioni fornite! Consegnare sempre queste istruzioni al gestore corrente dell'impianto e conservarle per consultazione futura. Le immagini riportate in queste istruzioni hanno lo scopo di agevolare la comprensione di base e possono differire dall'effettiva variante dell'impianto. Le presenti istruzioni sono protette da copyright. Il diritto d'autore appartiene al produttore.

### Qualificazione del personale

Il montaggio e l'installazione dell'impianto devono essere eseguiti esclusivamente da personale specializzato in impianti sanitari qualificato anche nell'ambito delle installazioni elettriche. Detto personale deve avere familiarità con l'igiene dell'acqua potabile, essere in grado di eseguire lavori di manutenzione conformi alle norme e di posare e collegare cavi. Ci riferiamo, in particolare, alla normativa VDE 0100 e alle disposizioni della rispettiva azienda di fornitura elettrica.

### Avvertenze importanti per l'installatore

Durante l'installazione attenersi alle indicazioni fornite nelle presenti istruzioni. I malfunzionamenti che potrebbero eventualmente verificarsi durante l'installazione sono riportati nella tabella dei guasti (« capitolo 7.2 "Tabella dei guasti" a pag. 113).

L'allaccio alla rete della tensione (230V AC/50 Hz) deve essere eseguito da un tecnico specializzato secondo le direttive dell'azienda di fornitura elettrica e le norme VDE vigenti sul posto. Per l'alimentazione di rete deve essere presente una compensazione di potenziale ai sensi delle norme VDE 100-410 e VDE 100-540.

Per i lavori di manutenzione e riparazione, come pure per i casi di emergenza, nella linea di collegamento alla rete

prevedere un interruttore sezionatore a due poli per ogni raffreddatore di acqua fredda. La linea di collegamento alla rete deve essere saldamente allacciata al regolatore. Il collegamento tramite spina non è consentito poiché si rischia di invertire la polarità.

### Uso conforme

Lo scambiatore di calore a piastre è adatto per il raffreddatore di acqua fredda per il sistema KHS CoolFlow, art. 610 01. Qualunque altro utilizzo viene considerato come non conforme.

### Responsabilità

Il produttore non fornisce alcuna garanzia né si assume alcuna responsabilità in caso di:

- mancata osservanza delle presenti istruzioni
- installazione e/o utilizzo errato
- modifica arbitraria del prodotto
- altro impiego non conforme

### Avvertenze di sicurezza

Attenersi scrupolosamente alle avvertenze di sicurezza riportate nelle presenti istruzioni. La non osservanza delle avvertenze di sicurezza può causare la morte, lesioni o danni materiali. Le avvertenze di sicurezza sono contraddistinte da simboli. Le avvertenze di sicurezza sono segnalate da parole specifiche che indicano l'entità del pericolo.

Nelle presenti istruzioni vengono utilizzate le seguenti avvertenze di sicurezza:



#### **Pericolo!** Corrent elettrica!

Indica i pericoli che possono avere come conseguenza lesioni gravi o mortali.



#### **Attenzione!**

Indica i pericoli che possono essere causa di lesioni, danni materiali o inquinamento dell'acqua potabile.



#### **Nota!**

Indica pericoli che possono essere causa di danni all'impianto o di malfunzionamenti.



#### **Info!**

Indica ulteriori informazioni e suggerimenti.

**Adres van de Fabrikant**

Gebr. Kemper GmbH + Co. KG  
Harkortstraße 5  
57462 Olpe  
Tel.: +49 2761 891-0  
Web: www.kemper-olpe.de

**Klantenservice**

Service-Hotline  
Tel.: +49 2761 891 800  
Mail: anwendungstechnik@kemper-olpe.de

**Over deze handleiding**

Lees deze handleiding zorgvuldig door voordat u begint met de installatie, de ingebruikname, het gebruik en het onderhoud en volg de instructies op! Geef deze handleiding altijd door aan de huidige exploitant van de installatie en bewaar deze voor toekomstig gebruik! Afbeeldingen in deze handleiding dienen de basiskennis en kunnen afwijken van de daadwerkelijke uitvoering. Deze gebruiksaanwijzing is auteursrechtelijk beschermd. Het auteursrecht ligt bij de fabrikant.

**Bekwaamheid van het personeel**

De montage en installatie van de systeeminstallatie mag alleen worden uitgevoerd door loodgieters die tevens zijn opgeleid op het gebied van elektrische installatie. Zij moeten vertrouwd zijn met de drinkwaterhygiëne, in staat zijn om standaard onderhoudswerkzaamheden uit te voeren, en kabels kunnen leggen en aansluiten. Wij wijzen uitdrukkelijk op het VDE-voorschrift 0100 en de voorschriften van het betreffende energiebedrijf.

**Belangrijke informatie voor de installateur**

Leef tijdens de installatie de instructies in deze handleiding na. Eventuele storingen die zich tijdens de installatie voordoen, vindt u in de storingstabel (hoofdstuk 7.2 'Storingstabel' op pag. 141). De aansluiting op het elektriciteitsnet (230V AC/50 Hz) moet conform de plaatselijk van toepassing zijnde richtlijnen en voorschriften van de nutsbedrijven en de VDE-richtlijnen worden uitgevoerd door een elektromonteur. Voor de netvoeding is een potentiaalvereffening conform VDE 100-410 en VDE 100-540 vereist. Voor onderhouds- en servicewerkzaamheden, evenals voor alle noodsituaties dient elke koudwaterkoeler te beschikken over een tweepolige stroomonderbreker in de netaansluitkabel. De netaansluitkabel moet op de regelaar zijn aangesloten. Een stekkerverbinding is niet toegestaan in

verband met het risico van polariteitsomkering.

**Doelmatig gebruik**

De warmtewisselaar is geschikt voor de KHS CoolFlow koudwaterkoeler, figuur 610 01. Elk ander gebruik geldt als oneigenlijk.

**Aansprakelijkheid**

De fabrikant verleent geen garantie en stelt zich niet aansprakelijk bij:

- het niet in acht nemen van deze handleiding.
- incorrecte inbouw en/of gebruik.
- eigenhandige wijziging van het product.
- anderssoortige foutieve bediening.

**Veiligheidsinstructies**

Neem de veiligheidsinstructies in deze handleiding in acht en volg ze op. Het niet in acht nemen van de veiligheidsinstructies kan leiden tot de dood, letsel of materiële schade.

Veiligheidsinstructies zijn herkenbaar aan symbolen. De veiligheidsinstructies worden door signaalwoorden ingeleid die de mate van het risico uitdrukken. In deze handleiding worden de volgende veiligheidsinstructies gebruikt:



**Gevaar! Elektrische stroom!**  
Duidt op gevaren die ernstig of dodelijk letsel tot gevolg kunnen hebben.



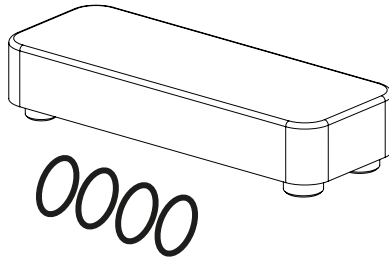
**Waarschuwing!**  
Duidt op gevaren die tot letsel, materiële schade of verontreiniging van het drinkwater kunnen leiden.



**Opmerking!**  
Duidt op gevaren die tot schade aan de installatie of tot storingen tijdens het functioneren kunnen leiden.



**Info**  
Kenmerkt extra informatie en tips.



OFF

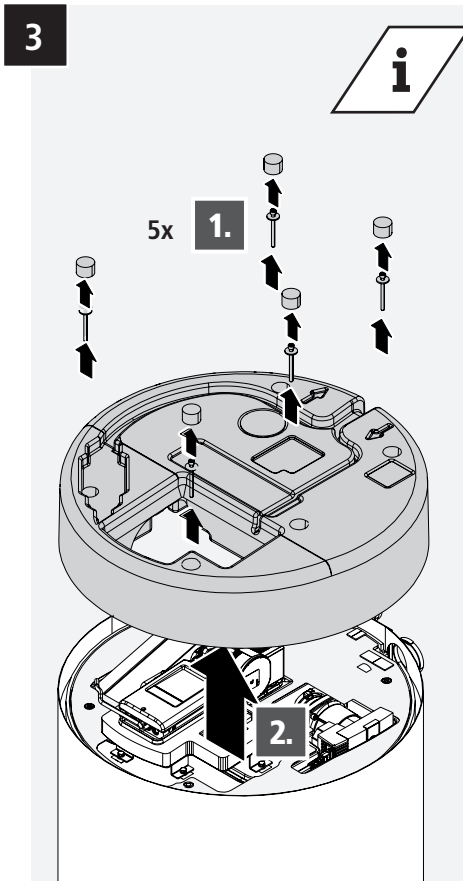
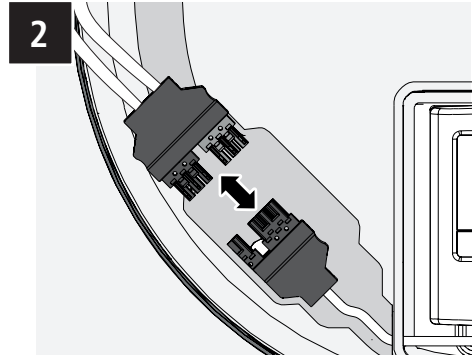
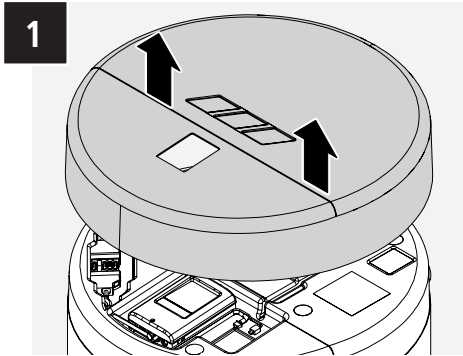
- DE Anlage vor allen Arbeiten daran spannungsfrei setzen und gegen Wiedereinschalten sichern!
- EN Disconnect the system from the power supply and secure it against being switched on again before starting any work!
- FR Avant tous travaux, mettez systématiquement l'installation hors tension et protégez-la contre toute remise en marche!
- IT Scollegare l'impianto dalla rete elettrica prima di qualunque intervento e assicurarsi che non possa essere riacceso!
- NL Schakel de installatie vóór alle werkzaamheden spanningsvrij en beveilig haar tegen opnieuw inschakelen!



- DE Pumpen mit Hilfe der Regelung vor dem Ausstecken ausschalten!
- EN Switch off the pump using the control before unplugging!
- FR Avant le débranchement, mettre la pompe hors tension en utilisant l'unité de commande!
- IT Prima di staccarle, spegnere le pompe tramite il sistema di regolazione!
- NL Schakel de pomp uit met de besturingseenheid voordat u de stekker uit het stopcontact haalt!



## Vorbereitung · Preparation · Préparatifs Preparazione · Voorbereiding



**DE Info!** Die Haube kann nur abgenommen werden, wenn zuvor der Stecker gelöst wurde. Dadurch können keine Arbeiten an den Bauteilen unter Spannung vorgenommen werden. Der Kaltwasserkühler ist so von der Energiequelle getrennt und gegen Wiedereinschalten gesichert.

**EN Information!** The hood can only be removed after the plug has been removed. Work on live components is therefore not possible. The cold water chiller is thus disconnected from the power source and protected against restarting.

**FR Information!** Il n'est possible d'enlever le capot qu'après avoir retiré la fiche. Cela permet d'éviter d'effectuer des travaux sur des pièces sous tension. Le refroidisseur d'eau froide est ainsi séparé de la source d'énergie et est protégé contre toute remise en marche.

**IT Informazioni!** La copertura può essere rimossa soltanto dopo aver staccato la spina. Di conseguenza, non è possibile eseguire alcun lavoro su componenti che si trovano sotto tensione. Il raffreddatore di acqua fredda è quindi scollegato dalla fonte di energia e non può essere riacceso.

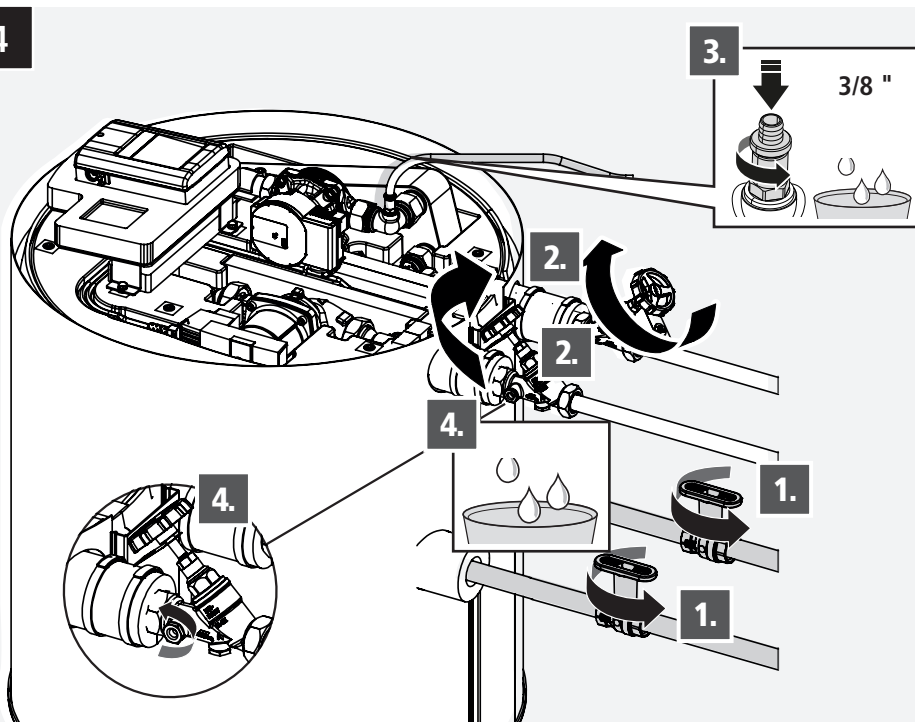
**NL Info!** Het deksel kan pas worden verwijderd nadat de stekker werd losgehaald. Hierdoor kunnen er geen werkzaamheden aan componenten onder spanning worden uitgevoerd. De koudwaterkoeler is aldus gescheiden van de energiebron en beveiligd tegen opnieuw inschakelen.





## Vorbereitung · Preparation · Préparatifs Preparazione · Voorbereiding

4

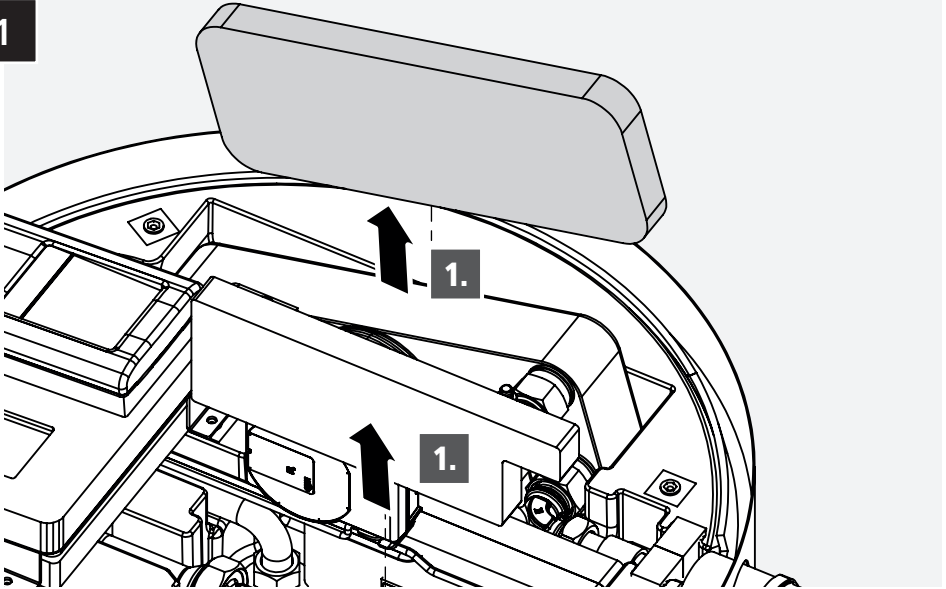


- DE Hinweis!** Sofern Entleerungen zwischen dem Kaltwasserkühler und den Absperrungen vorhanden sein sollten, können diese genutzt werden, um den Füllstand unter den Pegel der Pumpe Betriebsmittel zu senken.
- EN Note!** If there are supposed to be drains between the cooler and the shutoffs these can be used to lower the fill level below the level of the cooling pump.
- FR Remarque!** Dans la mesure où des vidanges sont disponibles entre le refroidisseur d'eau froide et les vannes, il est possible de les utiliser pour faire baisser le niveau de remplissage en dessous du niveau du fluide de service de la pompe.
- IT Nota!** Se si prevede di installare sistemi di svuotamento tra il raffreddatore di acqua fredda e le chiusure, questi possono essere utilizzati per ridurre il livello di riempimento e portarlo sotto al livello della pompa del mezzo di esercizio.
- NL Opmerking!** Als aftappers voorhanden zijn tussen de koudwaterkoeler en de afsluiters, kunnen deze worden gebruikt om het vulpeil tot onder het peil van de pomp voor bedrijfsmiddel te laten dalen.

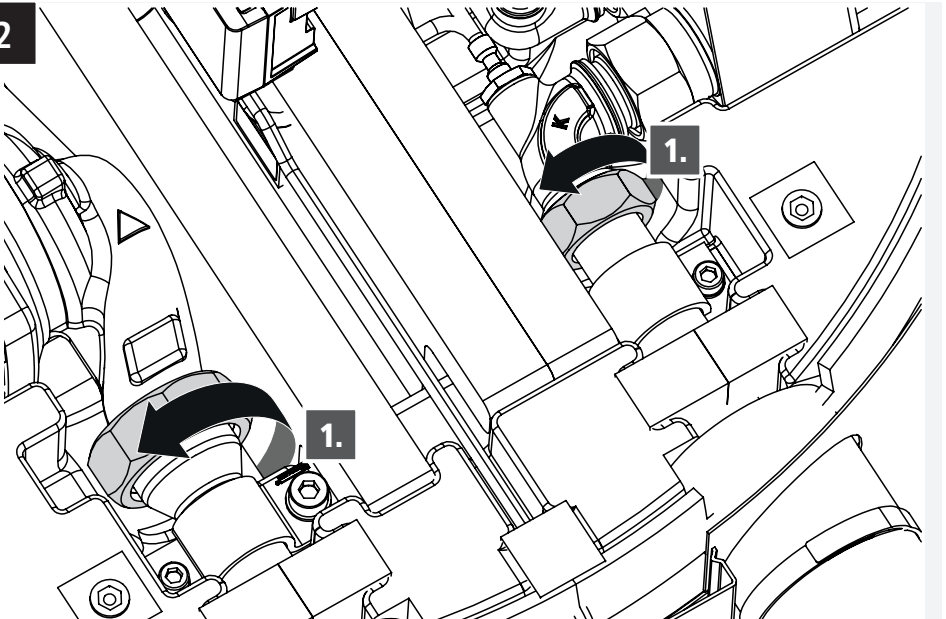
1

Demontage · Dismantling · Démontage  
Smontaggio di · Ontmanteling

1



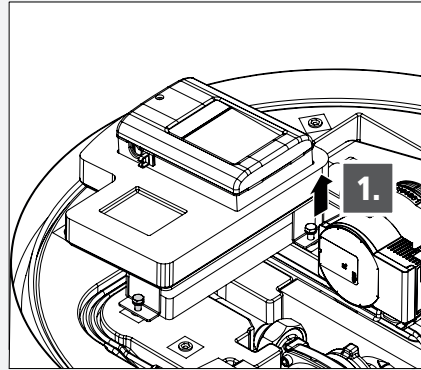
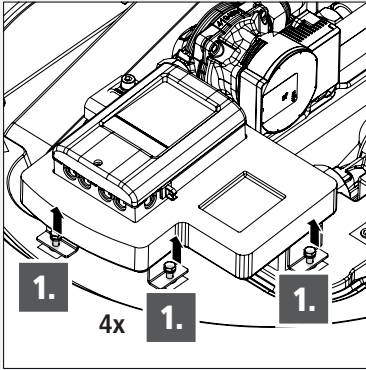
2



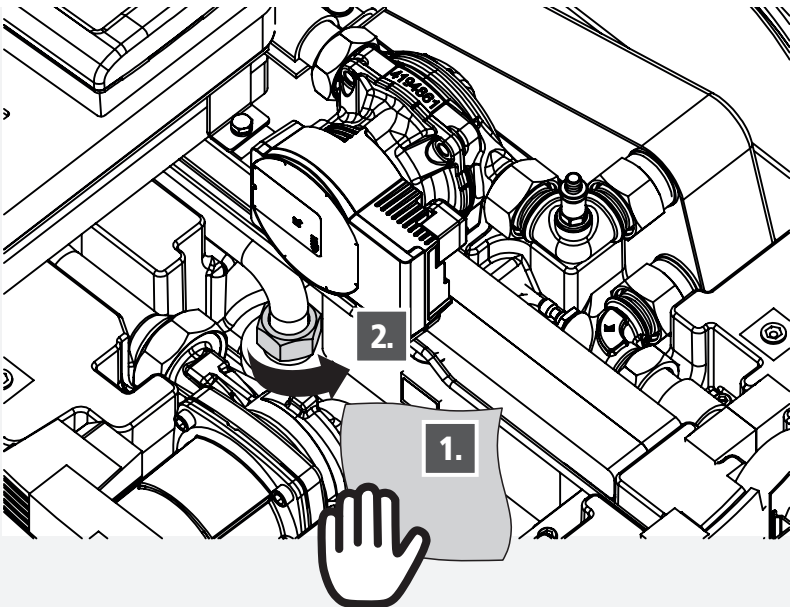
1

Demontage · Dismantling · Démontage  
Smontaggio di · Ontmanteling

3



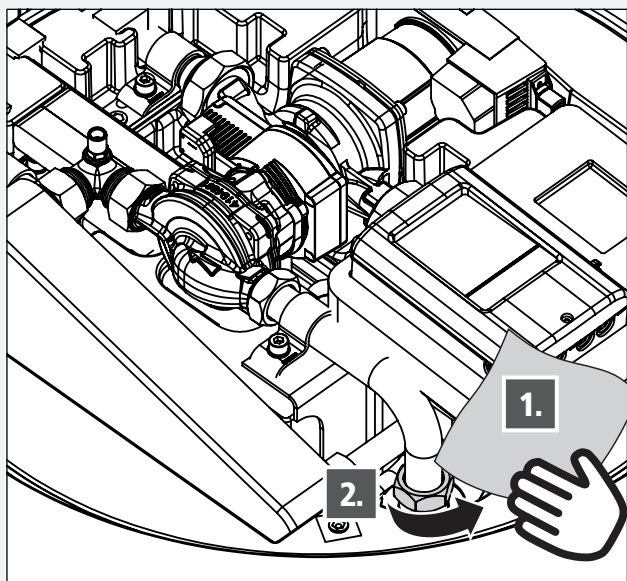
4



1

Demontage · Dismantling · Démontage  
Smontaggio di · Ontmanteling

5

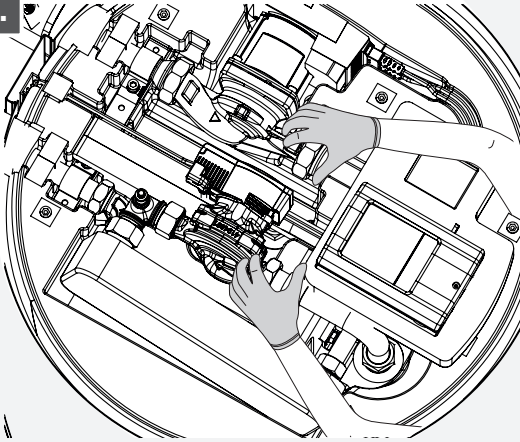


1

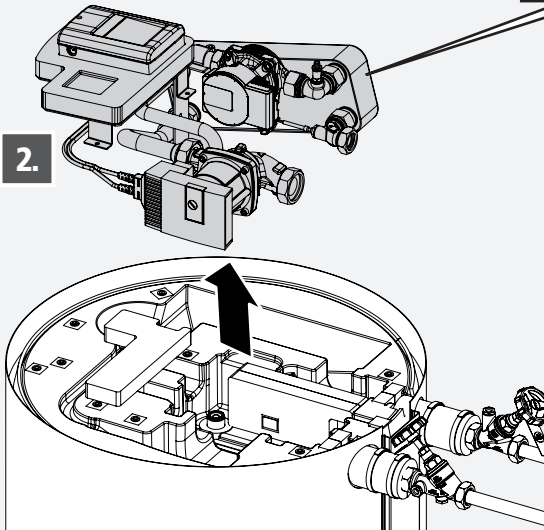
Demontage · Dismantling · Démontage  
Smontaggio di · Ontmanteling

6

1.



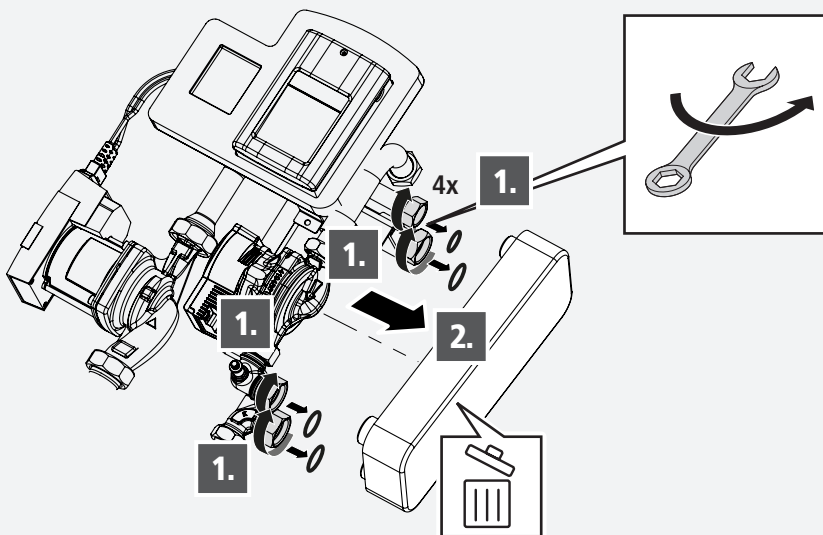
2.



1

**Demontage · Dismantling · Démontage  
Smontaggio di · Ontmanteling**

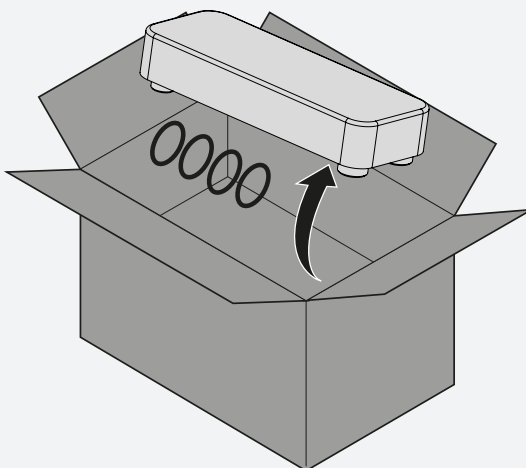
7



2

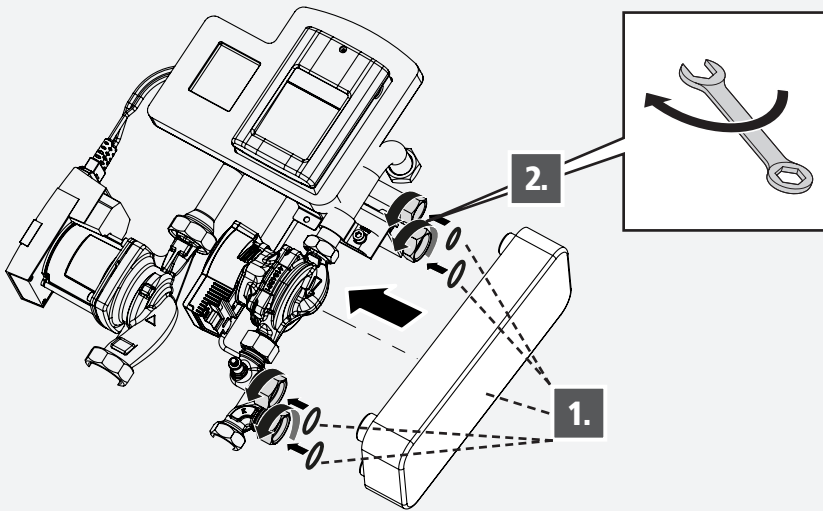
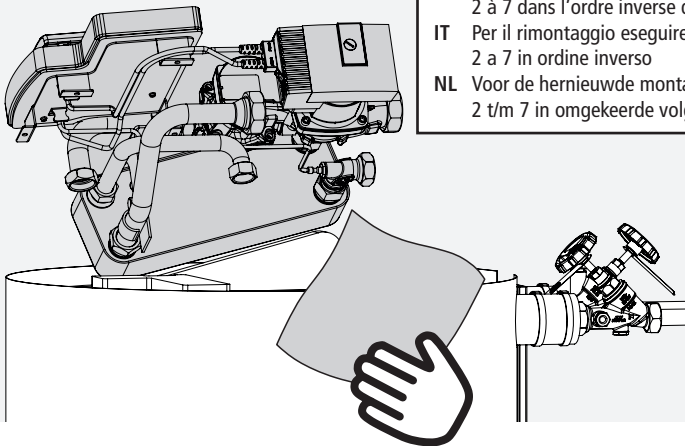
**Austausch Ersatzteil · Replacing a spare part · Remplacement d'une pièce  
détachée · Sostituzione della parte di ricambio · Vervanging onderdeel**

1



**2**

Austausch Ersatzteil · Replacing a spare part · Remplacement d'une pièce détachée · Sostituzione della parte di ricambio · Vervanging onderdeel

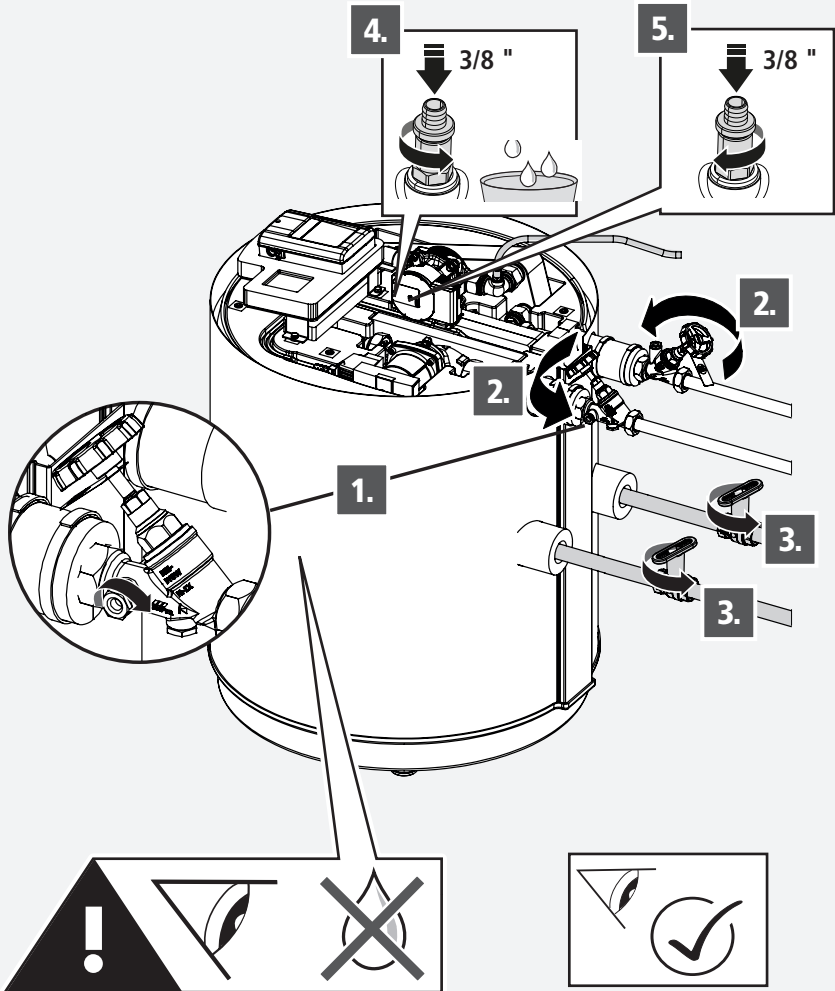
**2****3**

- DE** Zur erneuten Montage sind die Schritte 2 - 7 in umgekehrter Reihenfolge durchzuführen.
- EN** To reassemble, carry out steps 2 - 7 in reverse order.
- FR** Pour le remontage, il faut effectuer les étapes 2 à 7 dans l'ordre inverse du montage
- IT** Per il rimontaggio eseguire i passaggi da 2 a 7 in ordine inverso
- NL** Voor de hernieuwde montage moeten de stappen 2 t/m 7 in omgekeerde volgorde worden uitgevoerd.

# 3

## Endmontage · Final installation · Montage final Montaggio finale · Eindmontage

1

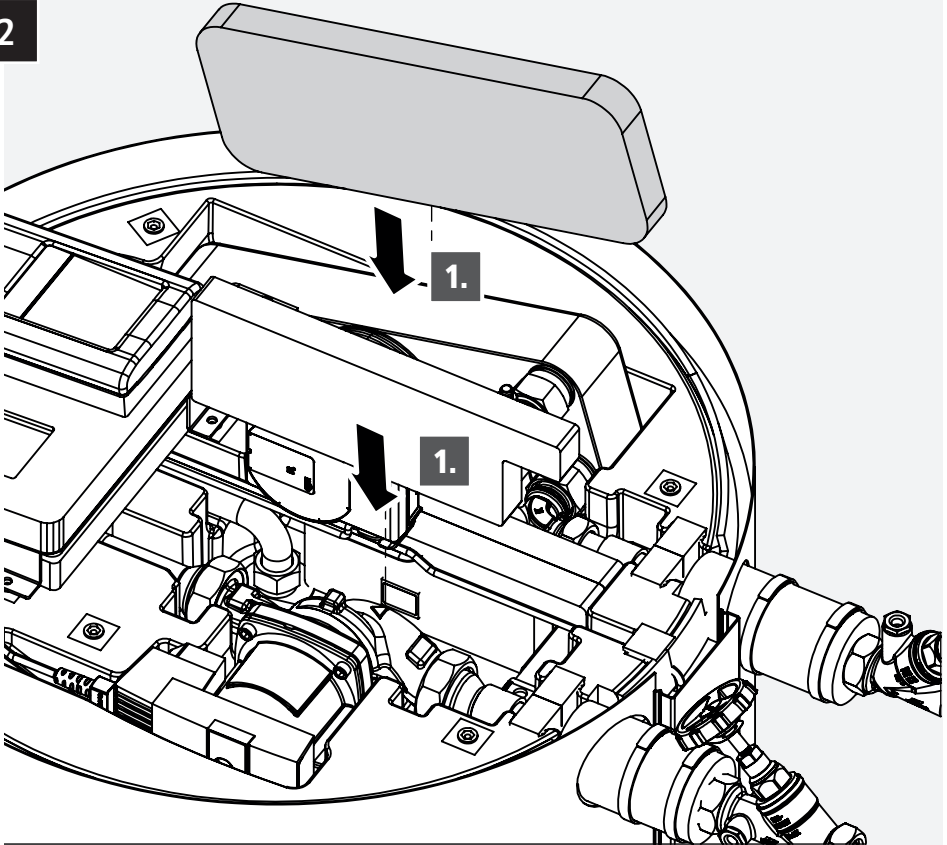




3

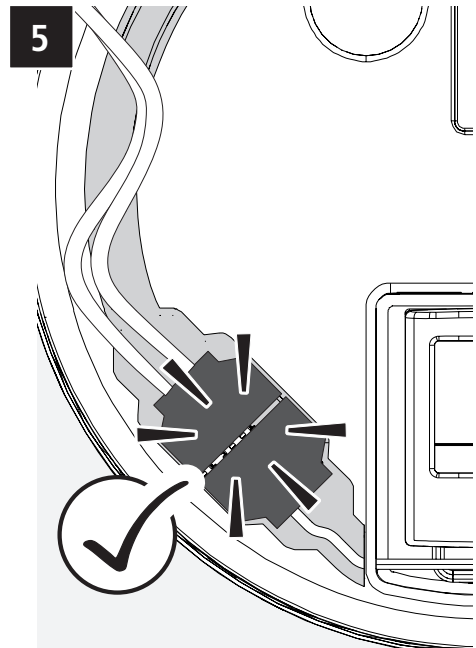
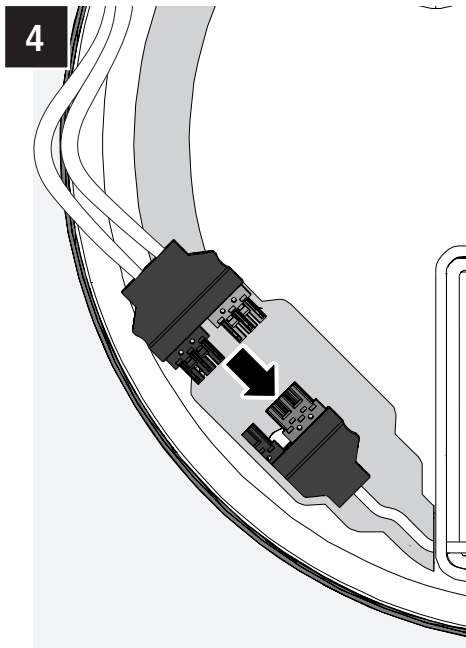
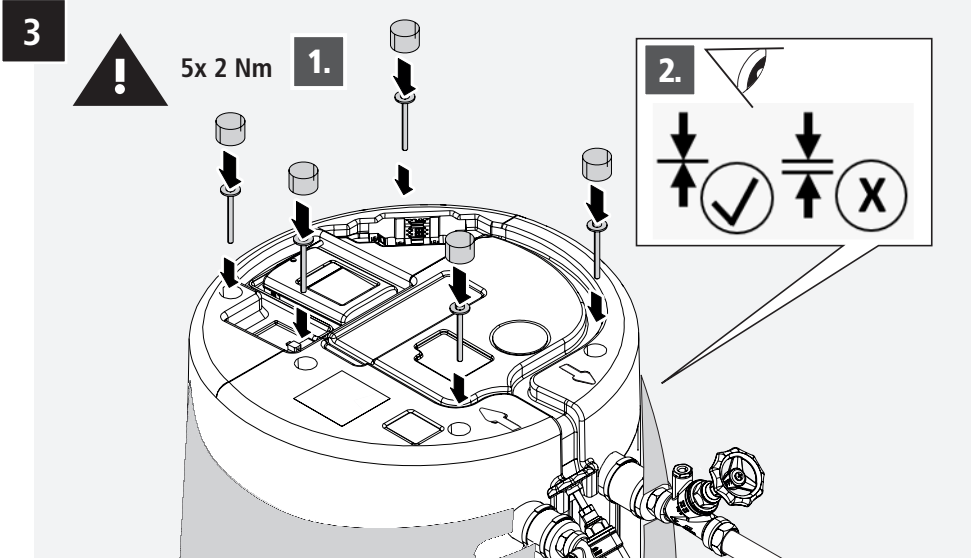
Endmontage · Final installation · Montage final  
Montaggio finale · Eindmontage

2



3

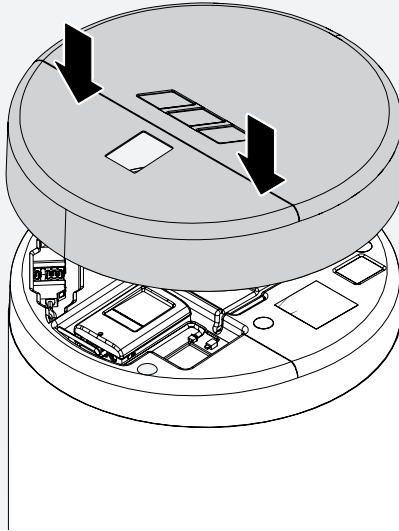
Endmontage · Final installation · Montage final  
Montaggio finale · Eindmontage



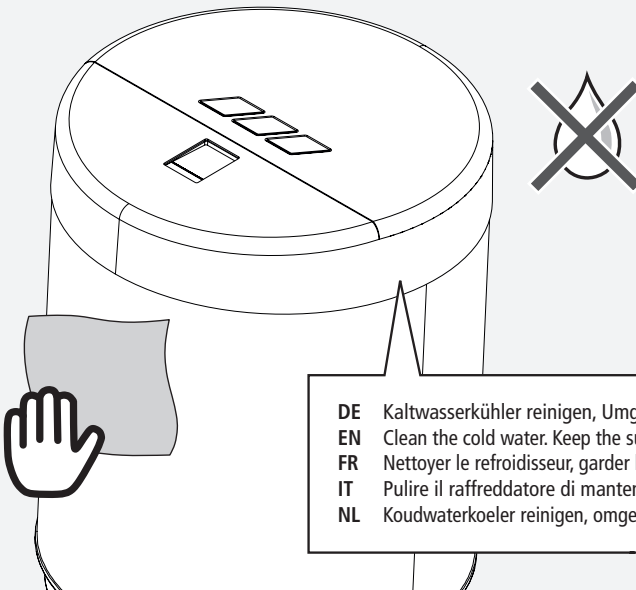
3

Endmontage · Final installation · Montage final  
Montaggio finale · Eindmontage

6



7



- DE Kaltwasserkühler reinigen, Umgebung trocken halten.  
EN Clean the cold water. Keep the surrounding area dry.  
FR Nettoyer le refroidisseur, garder l'environnement.  
IT Pulire il raffreddatore di mantenere asciutto.  
NL Koudwaterkoeler reinigen, omgeving droog houden.

**DE Funktionsprüfung:**

- Pumpe Betriebsmittel
- Zirkulationspumpe Trinkwasser
- Sensoren
- Absperreinrichtungen
- Rückflussverhinderer

**IT Verifica del funzionamento:**

- Pompa mezzo di esercizio
- Pompa di circolazione dell'acqua potabile
- Sensori
- Dispositivi di chiusura
- Blocca-riflusso

**EN Function test:**

- Colling pump
- Drinking water circulation pump
- Sensors
- Shut-off devices
- Check valve

**NL Functietest:**

- Pomp bedrijfsmiddel
- Circulatiepomp drinkwater
- Sensoren
- Afsluiters
- Keerklep

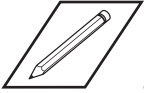
**FR Contrôle du bon fonctionnement:**

- Pompe de refroidissement
- Pompe de circulation pour l'eau potable
- Capteurs
- Dispositifs d'arrêt
- Clapet anti-retour
- anti-retour



---

---



---

---



---

---

  
**KEMPER**  
FORTSCHRITT MACHEN

**Gebr. Kemper GmbH + Co. KG**  
Harkortstraße 5  
D-57462 Olpe



Service-Hotline +49 2761 891-800  
[www.kemper-olpe.de](http://www.kemper-olpe.de)  
[info@kemper-olpe.de](mailto:info@kemper-olpe.de)

