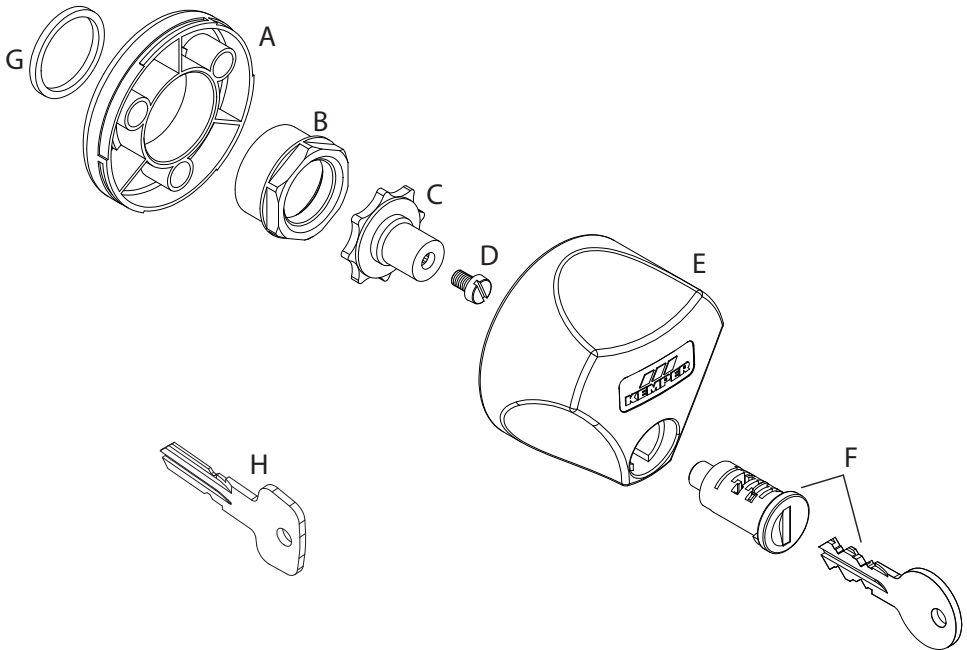


- DE**     **Bedienungsanleitung**  
Demontage abschließbarer Bediengriff  
für Fig. 573 | 574 | 575 | 576 | 577
- EN**     **Operating manual**  
Dismantling of locking operating handle  
for Fig. 573 | 574 | 575 | 576 | 577
- CS**     **Návod k montáži**  
Demontáž uzamykatelné ovládací rukojeti  
pro Fig. 573 | 574 | 575 | 576 | 577



# 1

## Aufbau · Composition · Struktura

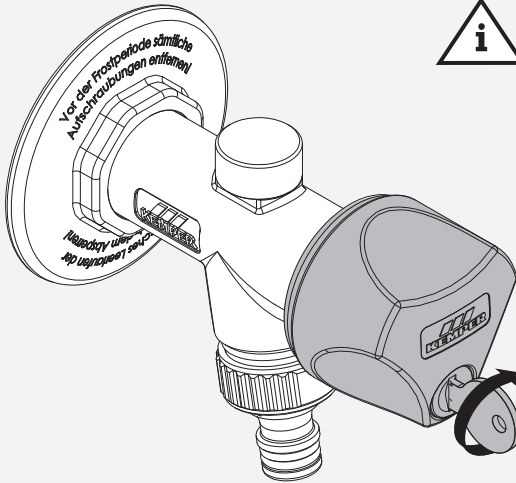


	DE	EN	CS
A	hinterer Griffteil	Rear part of handle	Zadní část rukojeti
B	Gewindebüchse	Threaded bushing	Závitové pouzdro
C	Mitnehmer	Tappet	Unašeč
D	Schraube	Screw	Šroub
E	vorderer Griffteil	Cap	Přední část rukojeti
F	Schloss mit zwei Schlüsseln	Lock with two keys	Zámek se dvěma klíči
G	Distanzring	Spacer	Distanční kroužek
H	Demontageschlüssel	Dismanteling key	Demontážní kliček

## 2

## Demontage · Dismantling · Demontážní

1

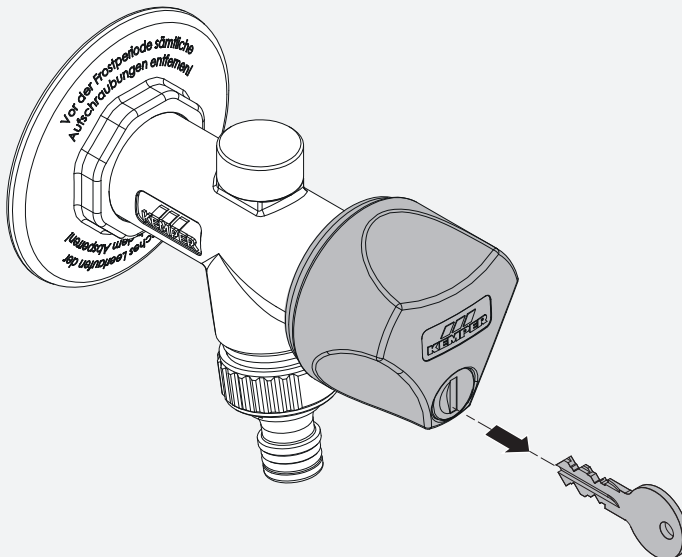


**DE Hinweis!** Zur Demontage darf der Griff nicht abgeschlossen sein!

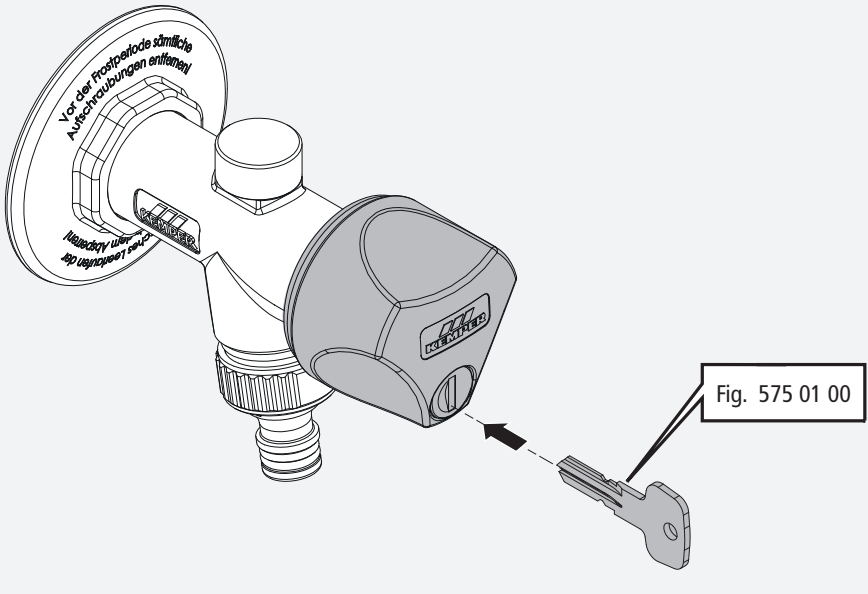
**EN Note!** For removal, operating handle may not be locked!

**CS Upozornění!** Při demontáži nesmí být rukojeť uzamčena!

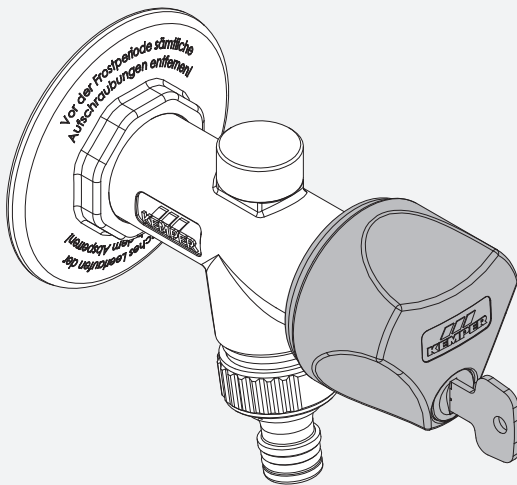
2



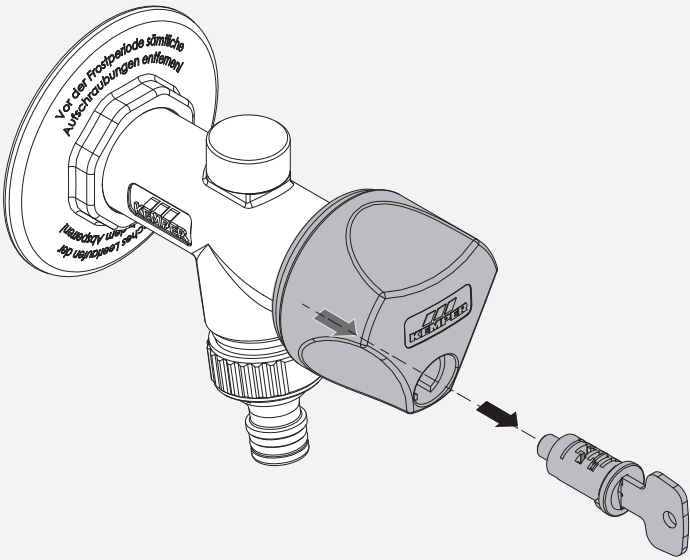
3



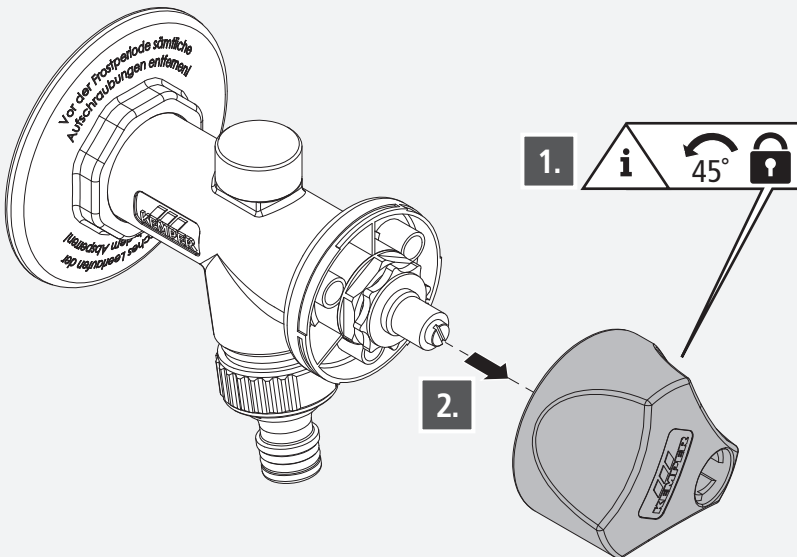
4



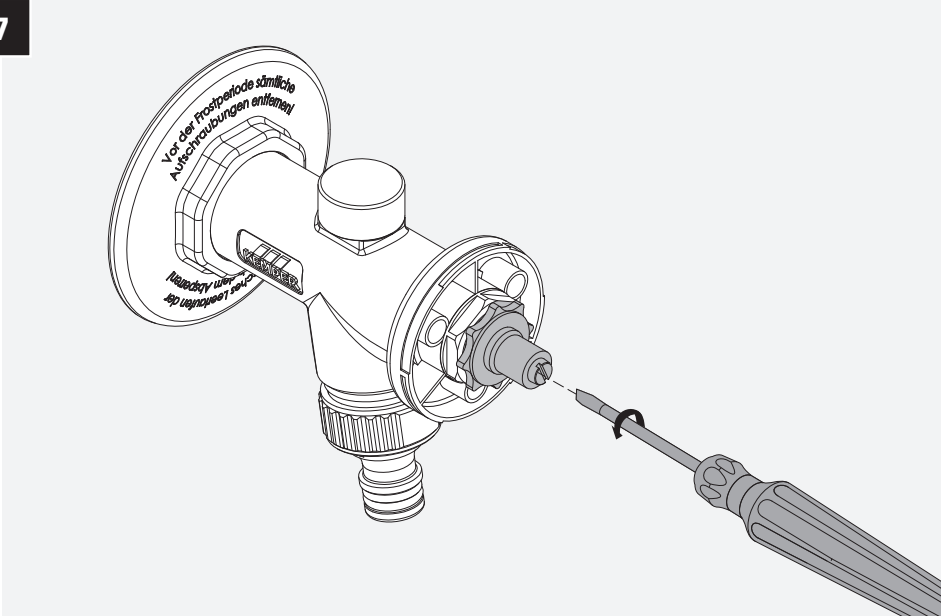
5



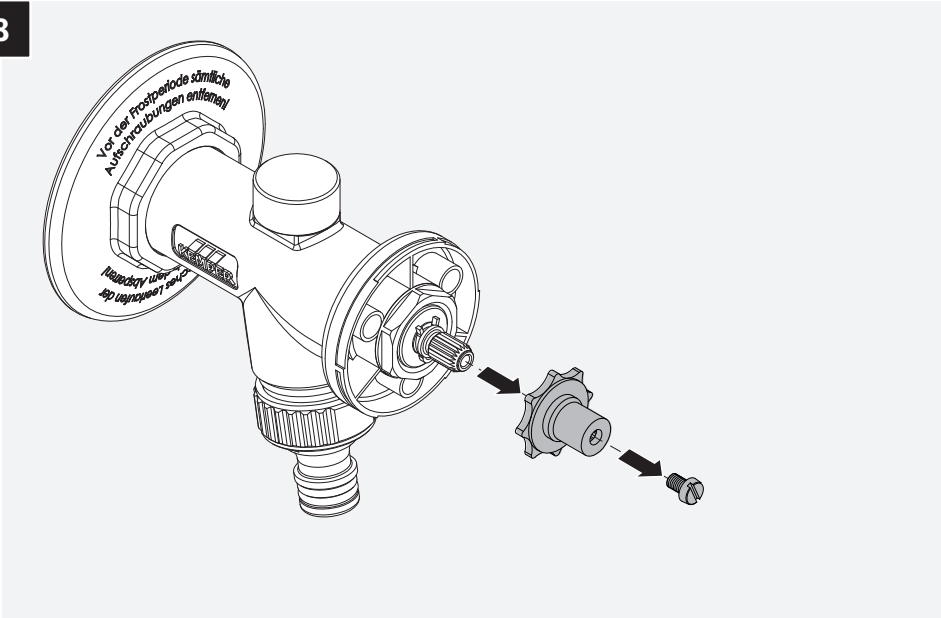
6

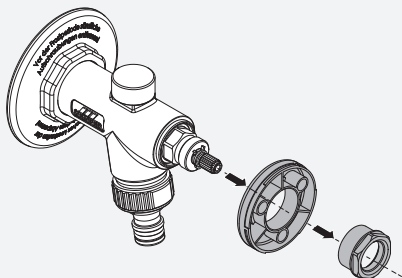


7

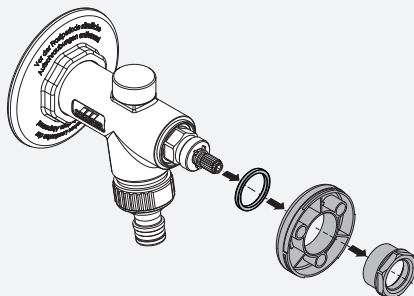


8



**9a**

DE Baujahr ab 2009  
 EN Year of manufacture from 2009  
 CS Rok výroby od 2009

**9b**

DE Baujahr bis 2006 - 2009  
 EN Year of manufacture 2006 - 2009  
 CS Rok výroby 2006 - 2009



**DE Hinweis!** Nun können weitere Arbeiten am Ventil durchgeführt werden. Zur erneuten Montage des Griffes sind die Schritte in umgekehrter Reihenfolge durchzuführen. Die Montage des Schlosses F geschieht ohne Demontageschlüssel.

**EN Note!** Remedial or maintenance work can now be done. For re-assembly reverse the operations. The lock F must be inserted without the demounting tool.

**CS Upozornění!** Nyní lze na ventilu provádět další práce. Chcete-li rukojeť znovu sestavit, postupujte v opačném pořadí montáže. Zámek F se montuje bez demontážního klíče.

  
FORTSCHRITT MACHEN

**Gebr. Kemper GmbH + Co. KG**  
Harkortstraße 5  
D-57462 Olpe



Service-Hotline +49 2761 891-800  
[www.kemper-olpe.de](http://www.kemper-olpe.de)  
[info@kemper-olpe.de](mailto:info@kemper-olpe.de)



K410057410003-00 / 08.2022  
Technische Änderungen vorbehalten.