

DE	Einbau- und Bedienungsanleitung VAV Vollstrom-Absperrventil Figur 386 0G 385 00	»»	2
EN	Installation and operating instructions Isolating Valve Figure 386 0G 385 00	»»	4



Fig. 386 0G



Fig. 385 00



Montage und Gebrauch

Anleitung vor Inbetriebnahme, Gebrauch oder Wartung sorgfältig lesen und den Anweisungen folgen!

Anleitung immer an den aktuellen Anlagenbetreiber weitergeben und zur späteren Verfügung aufbewahren!

Warnung!

Montage nur durch sachkundige, qualifizierte Fachkraft.

Warnung!

Nationale Normen und Vorschriften zur Unfallverhütung sind vorrangig zu befolgen.

Verwendung

Das KEMPER Vollstromabsperrentil (VAV) Figur 385 ist für den Einsatz in Trinkwasserinstallationen als Wartungsabsperrraum und als Absperrung im Stockwerk bis 90 °C Dauertemperatur geeignet.

Benutzen Sie das Gerät:

- nur in einwandfreiem Zustand
- bestimmungsgemäß.

Herstelleradresse

Gebr. Kemper GmbH + Co. KG
Harkortstraße 5
57462 Olpe
Tel.: +49 2761 891-0
Web: www.kemper-group.com

Kundendienst

Service-Hotline
Tel.: +49 2761 891 800
Mail: anwendungstechnik@kemper-group.com

Haftung

Der Hersteller leistet keine Gewährleistung oder Haftung bei:

- Nichtbeachten der Anleitung,
- fehlerhaftem Einbau und/oder Gebrauch,
- eigenständiger Modifikation am Produkt,
- sonstiger, fehlerhafter Bedienung.

**Warnhinweise**

Beachten und befolgen Sie die Warnhinweise in der Anleitung. Nichtbeachten der Warnhinweise kann zu Verletzungen oder Sachschäden führen!

Kennzeichnung wichtiger Warnhinweise:

**Hinweis!**

Kennzeichnet Gefahren, die zu Schäden an der Hygienespülung oder Funktionsstörungen führen können.






**Info**

Kennzeichnet zusätzliche Informationen und Tipps.

Entsorgung

Örtliche Vorschriften zur Abfallverwertung bzw. -beseitigung sind zu beachten. Produkt darf nicht mit normalem Haushaltsmüll, sondern muss sachgemäß entsorgt werden.



Zulassungen			
DVGW		WRAS	
ÜA		KIWA	
AbP			

1

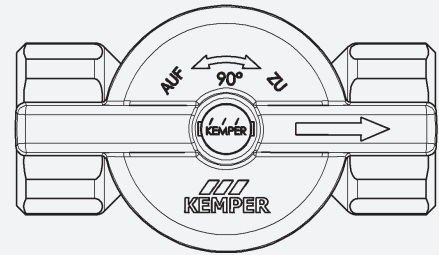
Funktion und Betätigung im Betrieb

Das aufgrund seiner vorteilhaften Konstruktion extrem druckverlustarme Ventil ist mit einer 90 °C Rechts-/Linksrotation zu öffnen bzw. zu schließen. Die Armatur ist zur Vermeidung von Druckstößen langsam zu bedienen.

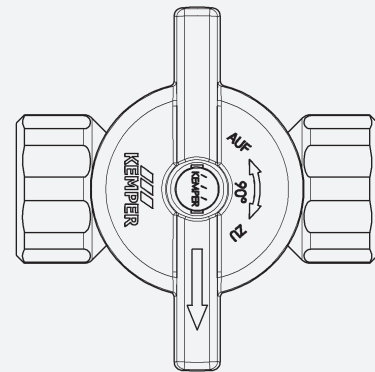


Hinweis

Die Armatur ist zur Drosselung von Volumenströmen ungeeignet und ist daher bestimmungsgemäß ausschließlich bei VOLLÖFFNUNG oder VOLLSCHLIESSUNG einzusetzen. Hierzu ist die Griffereinheit jeweils bis zum Vollanschlag nach LINKS bzw. RECHTS zu drehen.



Voll-Geöffnet



Voll-Geschlossen

2

Demontage | Montage: Austausch des Innenoberteils

1

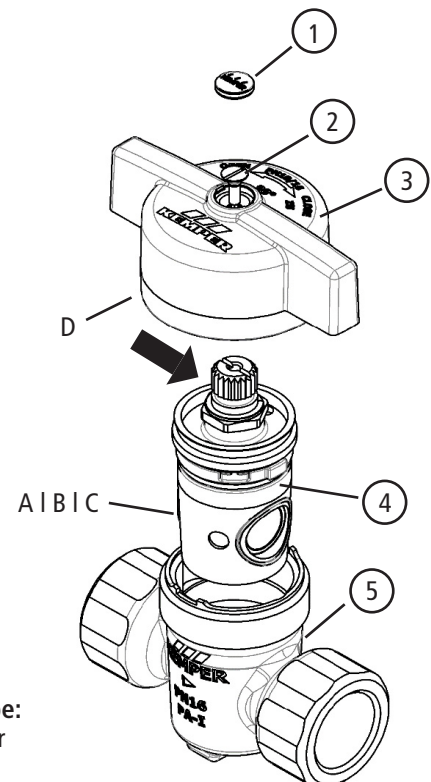
Demontage

Signierplättchen (1) mittels Schraubendreher entfernen und Schlitzschraube (2) lösen. Nach dem Abziehen des Bediengriffes (3) wird das Oberteil (4) mit einem Schlüssel SW 17 vom Gehäuse (5) gelöst und entnommen.

2

Montage

Oberteil (4) in das Gehäuse (5) einsetzen und bis zum Anschlag positionieren. Das Oberteil wird mit einem Schlüssel SW 17 und einem Anzugsmoment von 20 Nm angezogen. Bediengriff (3) auf Spindel aufstecken; und Schlitzschraube (2) anziehen, Signierplättchen aufstecken.



Siehe Stellung Kerbe:
Bediengriff in gleicher
Stellung aufstecken.

Ersatzteilliste

Position	Bezeichnung	Bestellnr.
A	Oberteil DN 15/20	E010938600020KP
B	Oberteil DN 25	E010938600025KP
C	Oberteil DN 32	E010938600032KP
D	Griffeinheit	B31003850000100

Installation and usage

Read the manual carefully and follow the instructions before installation!

Pass these instructions on to the system operator and retain for later reference!

Warning!

Installation and maintenance must be carried out by qualified plumbers.

Warning!

Priority must be given to the national standards and provisions on Health and Safety Regulations.

Use

The KEMPER Isolating Valve Figure 385 is suitable for use in clean water installations and as a floor shut-off valve up to permanent temperatures of 90 °C.

Only use the isolating valve

- in sound condition
- as intended

Manufacturer's address

Gebr. Kemper GmbH + Co. KG
Harkortstraße 5
57462 Olpe
Tel.: +49 2761 891-0
Web: www.kemper-group.com

After-sales service

Service-Hotline
Tel.: +49 2761 891 800
Mail: anwendungstechnik@kemper-group.com

Liability

The manufacturer assumes no warranty or liability in the event of:

- Failure to observe the instructions in this manual,
- Incorrect installation and/or operation,
- nauthorised modification of the product,
- Other improper methods of operation.

**Safety instructions for installation****Warning information**

Please read and follow the warning information in this instruction. Disregard of the warning information may lead to injury or material damage!

Labelling of important warning information:

**Note!**

Indicates hazards that may lead to damages to the system or malfunctions.






**Info**

Indicates additional information and tips.

Disposal

Local regulations on waste recycling and disposal must be followed. The product must not be disposed of with household waste but must rather be disposed of appropriately.



International approvals			
DVGW		WRAS	
ÜA		KIWA	
AbP			

1

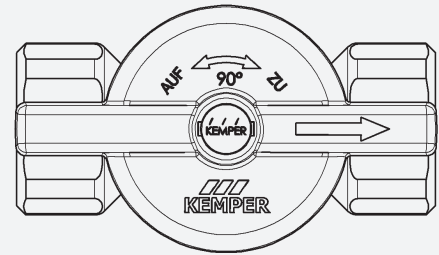
Function and actuation in operation

Due to its advantageous design, the valve loses very little pressure. The valve is opened and closed by turning 90° to the left or right. The fitting should be operated slowly in order to avoid pressure surges.

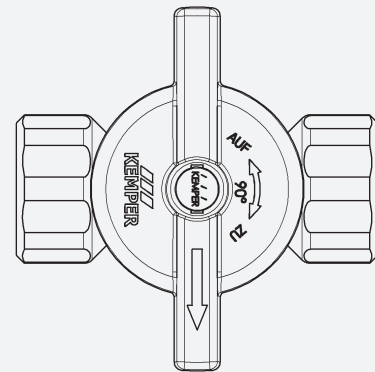


Note

The fitting is not suitable for the throttling of volume flows, and should therefore only be used when FULLY OPENED or FULLY CLOSED. To do this, the knob should be turned fully to the LEFT or RIGHT.



Fully open



Fully closed

2

Dismantling | Assembly: Replacing the inner upper section

1

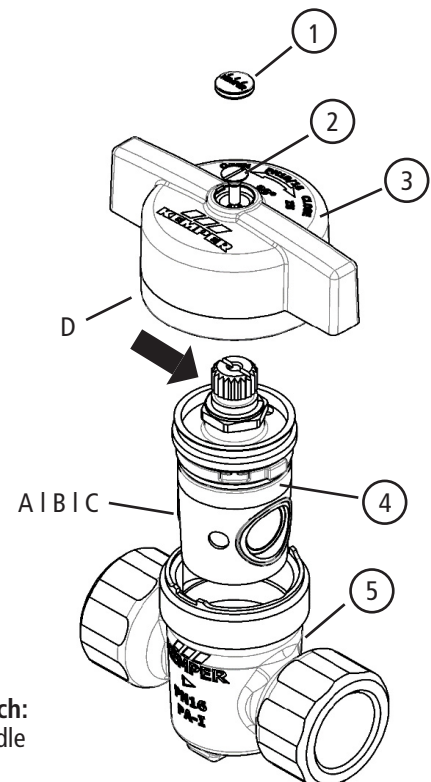
Dismantling

Remove the cover (1) using a screwdriver and remove the screw (2). After removing the operating handle (3), unscrew the upper section (4) from the housing (5) using an SW 17 spanner and remove it.

2

Assembly

Insert the upper section (4) into the housing (5) and position as far as the stop. The upper section is then tightened to a torque of 20 Nm using an SW 17 spanner. Fit the operating handle (3) onto the spindle, replace and tighten the screw (2), and replace the cover.



See position of notch:
Fit the operating handle
in the same position.

Spare parts list

Position	Description	Part No.
A	Bonnet DN 15/20	E010938600020KP
B	Bonnet DN 25	E010938600025KP
C	Bonnet DN 32	E010938600032KP
D	Operating handle	B31003850000100



Gebr. Kemper GmbH + Co. KG
Harkortstraße 5
D-57462 Olpe



Service-Hotline +49 2761 891-800
www.kemper-group.com
anwendungstechnik@kemper-group.com

K410038500001-00 / 07.2023