

- DE Montageanleitung FK-5**
Anschluss-Set für FK-5, Fig. 369 27
- EN Installation instructions FK-5**
Anschluss-Set für FK-5, Fig. 369 27
- FR Instructions de montage FK-5**
Kit de raccordement pour FK-5, fig. 369 27
- IT Istruzioni per il montaggio FK-5**
Kit di collegamento per FK-5, Fig. 369 27
- NL Installatiehandleiding FK-5**
Aansluitset voor FK-5, fig. 369 27
- DA Monteringsvejledning FK-5**
Tilslutningssæt til FK-5, fig. 369 27



KEMPER
FORTSCHRITT MACHEN

Originalbetriebsanleitung

Herstelleradresse

Gebr. Kemper GmbH + Co. KG
Harkortstraße 5
57462 Olpe
Tel.: +49 2761 891-0
Web: www.kemper-olpe.de

Kundendienst

Service-Hotline
Tel.: +49 2761 891 800
Mail: anwendungstechnik@kemper-olpe.de

Über diese Anleitung

Lesen Sie diese Anleitung vor Montagebeginn, Inbetriebnahme, Gebrauch und Wartung sorgfältig und folgen Sie den Anweisungen!

Anleitung immer an den aktuellen Anlagenbetreiber weitergeben. Der Betreiber muss die Anleitung zur späteren Verfügung aufbewahren!

Allgemeine Abbildungen in dieser Anleitung dienen dem grundsätzlichen Verständnis und können daher von der tatsächlichen Ausführung abweichen. Diese Anleitung ist urheberrechtlich geschützt. Das Urheberrecht liegt beim Hersteller.

Zur Montage beachten Sie die jeweiligen Einbau- und Bedienungsanleitungen der einzelnen Bauteile, die sich in deren Lieferumfang befinden.

Zielgruppe

Diese Anleitung richtet sich an Sanitärfachkräfte, die die Montage des Anschluss-Sets durchführen. Sie richtet sich außerdem an den Anlagenbetreiber.

Personalqualifikation

Die Montage des Anschluss-Sets für den Kaltwasser-Erzeuger darf nur von Sanitärfachkräften durchgeführt werden.

Haftung

Keine Gewährleistung oder Haftung bei:

- Nichtbeachten dieser Anleitung.
- fehlerhaftem Einbau und/oder Gebrauch.
- eigenständiger Modifikation am Produkt.
- sonstiger, fehlerhafter Bedienung.

Sicherheitshinweise

Beachten und befolgen Sie unbedingt die Sicherheitshinweise in dieser Anleitung. Das Nichtbeachten der Sicherheitshinweise kann zum Tod, zu Verletzungen oder zu Sachschäden führen.

Die Sicherheitshinweise sind durch Symbole gekennzeichnet und werden durch Signalwörter eingeleitet, die das Ausmaß der Gefährdung ausdrücken. Folgende Sicherheitshinweise werden in dieser Anleitung verwendet:



Warnung!

Kennzeichnet Gefahren, die zu Verletzungen, Sachschäden oder Verunreinigung des Trinkwassers führen können.



Hinweis!

Kennzeichnet Gefahren, die zu Schäden an der Anlage oder Funktionsstörungen führen können.

Original operating instructions

Manufacturer's address

Gebr. Kemper GmbH + Co. KG
Harkortstraße 5
57462 Olpe
Tel.: +49 2761 891-0
Web: www.kemper-olpe.de

Customer service

Service hotline
Tel.: +49 2761 891 800
Email: anwendungstechnik@kemper-olpe.de

About this manual

Read this manual carefully before starting installation, commissioning, operation and maintenance and follow the instructions!

Always pass on this manual to the current operator. The operator must retain the manual for later reference!

General illustrations in this manual serve to aid basic understanding and may differ from the actual system configuration. This manual is protected by copyright. Copyright lies with the manufacturer.

For assembly, please observe the respective installation and operating instructions for the individual components, which are included in their scope of delivery.

Target group

This manual is intended for plumbing specialists who carry out the installation of the connection set. It is also intended for the operator.

Personnel qualifications

The connection set for the chiller unit may only be installed by plumbing specialists

Liability

No warranty or liability is accepted for:

- failure to follow these instructions,
- incorrect installation and/or use,
- unauthorised modification of the product,
- other improper methods of operation.

Safety instructions

Be sure to read and follow the safety instructions in this manual. Failure to follow the safety instructions can result in injury or even death and in damage to property.

Safety instructions are identified by symbols. The safety instructions are introduced by signal words that express the extent of the hazard. The following safety instructions are used in this manual:



Warning!

Indicates hazards that may result in injury, material damage or contamination of the drinking water.



Note!

Indicates hazards that may result in damage to the system or malfunctions.

Notice d'utilisation originale

Adresse du fabricant

Gebr. Kemper GmbH + Co. KG
Harkortstraße 5
57462 Olpe
Tél.: +49 2761 891-0
Site Internet: www.kemper-olpe.de

Service après-vente

Ligne d'assistance téléphonique du service
après-vente
Tél.: +49 2761 891 800
E-mail: anwendungstechnik@kemper-olpe.de

A propos de cette notice

Lisez soigneusement la notice avant le montage, la mise en service, l'utilisation et la maintenance et respectez les instructions!

Remettez systématiquement la notice à l'exploitant actuel de l'installation. L'exploitant doit conserver la notice comme référence à l'avenir!

Les illustrations générales de cette notice ont pour but une compréhension de base et peuvent ainsi diverger du modèle en question. Cette notice est protégée par la loi sur le droit d'auteur. Le fabricant est propriétaire des droits d'auteur. Pour le montage, respectez les instructions d'installation et d'utilisation respectives des différentes pièces faisant partie du contenu de livraison de ces pièces.

Groupe cible

Cette notice est destinée aux spécialistes en sanitaire qui effectuent le montage du kit de raccordement. Elle s'adresse, en outre, à l'exploitant de l'installation.

Qualification du personnel

Seulement des spécialistes en sanitaire sont autorisés à effectuer le montage du kit de raccordement pour le générateur d'eau froide.

Responsabilité

Aucune responsabilité ni aucune garantie dans les cas suivants:

- en cas de non-respect de cette notice,
- en cas d'installation et/ou d'utilisation incorrecte(s),
- en cas de modification autonome du produit et
- en cas de toute autre utilisation inappropriée.

Consignes de sécurité

Tenez compte et respectez impérativement les avertissements de cette notice. Le non-respect des consignes de sécurité peut entraîner la mort, des blessures ou des dommages matériels.

Les consignes de sécurité sont caractérisées par des symboles. Les consignes de sécurité sont signalées par des termes qui expriment la gravité du risque. Les consignes de sécurité suivantes sont utilisées dans cette notice:



Avertissement!

Indique les dangers pouvant entraîner des blessures, des dégâts matériels ou une contamination de l'eau potable.



Remarque!

Indique les dangers pouvant entraîner des détériorations sur l'installation ou des dysfonctionnements.

Istruzioni d'uso originali

Indirizzo del produttore

Gebr. Kemper GmbH + Co. KG
Harkortstraße 5
57462 Olpe
Tel.: +49 2761 891-0
Web: www.kemper-olpe.de

Servizio clienti

Hotline Assistenza

Tel.: +49 2761 891 800

E-mail: anwendungstechnik@kemper-olpe.de

Informazioni su queste istruzioni

Leggere con attenzione le presenti istruzioni prima di procedere al montaggio e alla messa in funzione e di utilizzare ed effettuare interventi di manutenzione. Attenersi alle indicazioni fornite!

Consegnare sempre queste istruzioni all'attuale gestore dell'impianto. Il gestore è tenuto a conservare le istruzioni per poterle consultare in seguito!

Le immagini generiche riportate in queste istruzioni hanno lo scopo di agevolare la comprensione

di base e possono differire dall'effettiva versione dell'impianto. Le presenti istruzioni sono protette da copyright. Il diritto d'autore appartiene al produttore.

Per il montaggio attenersi alle istruzioni di montaggio e d'uso dei singoli componenti che si trovano nella rispettiva dotazione fornita

Destinatari

Queste istruzioni sono destinate al personale specializzato in impianti sanitari che esegue il montaggio del kit di collegamento. Inoltre, sono rivolte al gestore dell'impianto.

Qualificazione del personale

Il montaggio del kit di collegamento per il generatore di acqua fredda deve essere eseguito esclusivamente da personale specializzato in impianti sanitari.

Responsabilità

Si esclude qualsiasi garanzia o responsabilità in caso di:

- mancata osservanza delle presenti istruzioni.
- installazione e/o utilizzo errato.
- modifica arbitraria del prodotto.
- altro impiego non conforme.

Avvertenze di sicurezza

Attenersi scrupolosamente alle avvertenze di sicurezza riportate nelle presenti istruzioni. La non osservanza delle avvertenze di sicurezza può causare la morte, lesioni o danni materiali.

Le avvertenze di sicurezza sono contraddistinte da simboli. Le avvertenze di sicurezza sono segnalate da parole specifiche che indicano l'entità del pericolo.

Nelle presenti istruzioni vengono utilizzate le seguenti avvertenze di sicurezza:



Attenzione!

Indica i pericoli che possono essere causa di lesioni, danni materiali o inquinamento dell'acqua potabile.



Nota!

Indica pericoli che possono essere causa di danni all'impianto o di malfunzionamenti.

Nederlandse vertaling van de Duitse originele handleiding**Adres van de fabrikant**

Gebr. Kemper GmbH + Co. KG
Harkortstraße 5
57462 Olpe
Tel.: +49 2761 891-0
Web: www.kemper-olpe.de

Technische dienst

Service hotline
Tel.: +49 2761 891 800
Mail: anwendungstechnik@kemper-olpe.de

Over deze handleiding

Lees deze handleiding zorgvuldig door voordat u begint met de installatie, de ingebruikname, het gebruik en het onderhoud en volg de instructies op!

Geef de handleiding altijd door aan de huidige beheerder van de installatie. De beheerder moet de handleiding bewaren voor eventueel later gebruik!

Algemene afbeeldingen in deze handleiding dienen voor het begrip van de werking en kunnen daarom afwijken van de daadwerkelijke uitvoering.

Deze handleiding is auteursrechtelijk beschermd. Het auteursrecht ligt bij de fabrikant.

Neem voor de montage van de afzonderlijke componenten de betreffende installatie- en bedieningshandleidingen in acht die bij de levering zijn gevoegd.

Doelgroep

Deze handleiding is bedoeld voor de installateurs die de aansluitsets monteren. De handleiding is bovendien bedoeld voor de beheerder.

Kwalificatie van het personeel

De montage van de aansluitsets voor de koelmachine mag alleen worden uitgevoerd door installateurs.

Aansprakelijkheid

Geen garantie of aansprakelijkheid bij:

- het niet in acht nemen van deze handleiding;
- incorrecte inbouw en/of gebruik;
- eigenhandige wijziging van het product;
- andere foutieve bediening

Veiligheidsinstructies

Neem de veiligheidsinstructies in deze handleiding in acht en volg ze op. Het niet in acht nemen van de veiligheidsinstructies kan leiden tot de dood, letsel of materiële schade.

Veiligheidsinstructies zijn herkenbaar aan symbolen. De veiligheidsinstructies worden door signaalwoorden ingeleid die de mate van het risico uitdrukken. In deze handleiding worden de volgende veiligheidsinstructies gebruikt:

**Waarschuwing!**

Duidt op gevaren die tot letsel, materiële schade of verontreiniging van het drinkwater kunnen leiden.

**Opmerking!**

Duidt op gevaren die tot schade aan de installatie of tot storingen tijdens het functioneren kunnen leiden.

Betjeningsvejledning

Fabrikantens adresse

Gebr. Kemper GmbH + Co. KG
Harkortstraße 5
57462 Olpe
Tel.: +49 2761 891-0
Web: www.kemper-olpe.de

Teknisk kundeservice

Service-Hotline
Tel.: +49 2761 891 800
Mail: anwendungstechnik@kemper-olpe.de

Dokumenternes vigtighed

Læs omhyggeligt vejledningen før ibrugtagning, brug eller vedligeholdelse, og følg anvisningerne!

Giv altid vejledningen videre til anlæggets aktuelle ejer, og opbevar den til senere brug!

Billeder og stregtegninger er til almen orientering og kan afvige fra det faktiske produkt. Ansvar for produktet ligger hos producenten.

I forbindelse med montage henvises til de vedlagte betjeningsvejledninger

Målgrupper:

Denne anvisning henvender sig til VVS personale som er uddannet til at installere og vedligeholde produktet.

Kvalifikationer:

Det er kun personale ansat i autoriseret VVS virksomhed der må tilslutte produktet.

Ansvar

Ingen garanti eller ansvar ved:
- tilsidesættelse af vejledningen.
- forkert montering og/drift.
- egenhændig ændring af produktet.
- diverse forkert betjening.

Advarsler

Læs og følg advarslerne i vejledningen.
Tilsidesættelse af advarsler kan medføre personskader eller materielle skader!

Mærkning af vigtige advarsler:



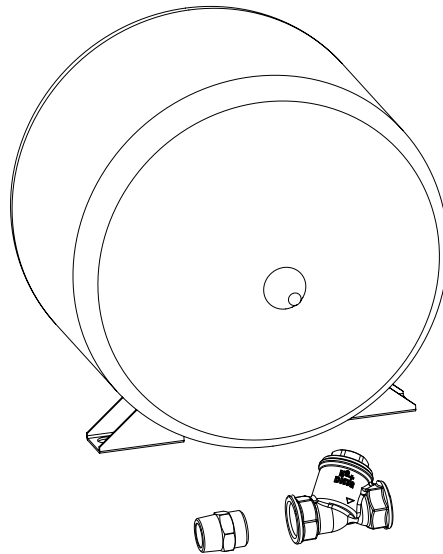
Advarsel! Markerer farer, der kan medføre personskader, materielle skader eller forurening af drikkevandet.



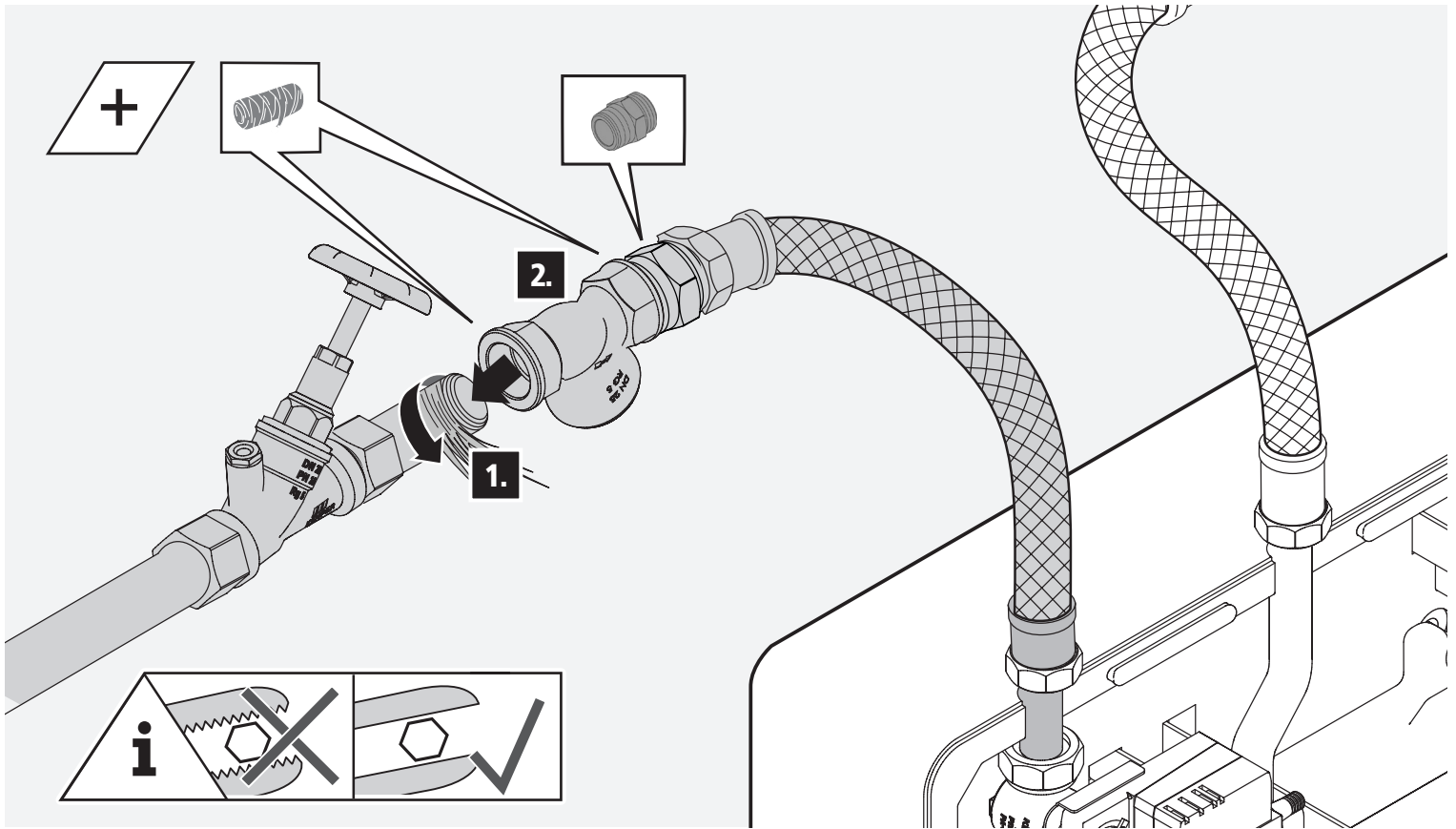
Bemærk! Markerer farer, der kan medføre skader på anlægget eller funktionsfejl.

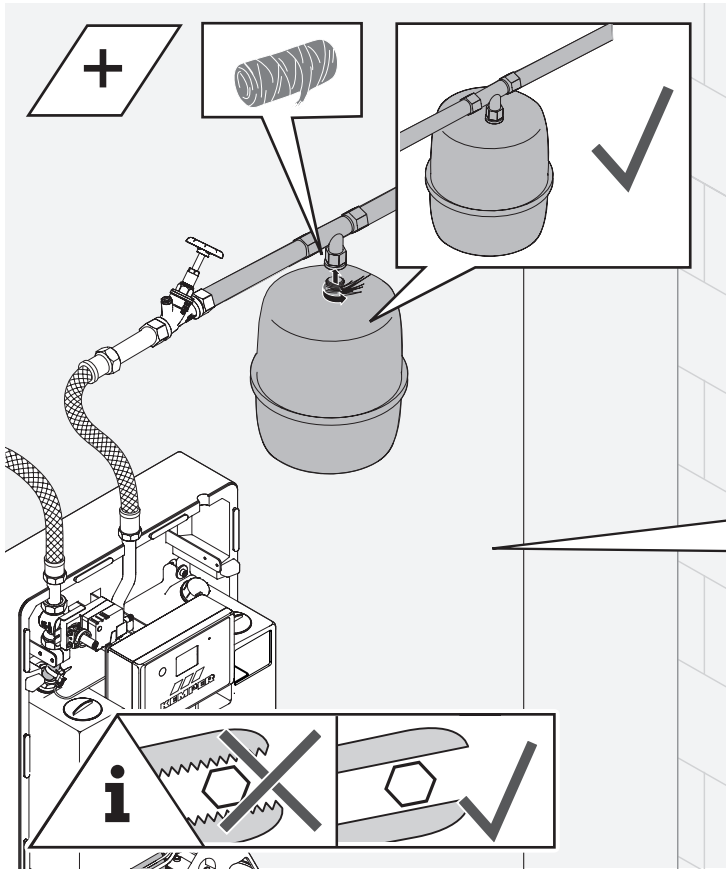


Art.- No. 36927001-00



1





- DE** **Warnung!** Installieren Sie immer ein Membran-Ausdehnungsgefäß PN 10 (mindestens 33 Liter) für Brauchwasser in die ausgangsseitige Druckleitung! Der Vordruck des Membran-Ausdehnungsgefäßes sollte immer 0,5 bar unter dem Einschaltdruck des FK-5 liegen.
- EN** **Warning!** Always connect an expansion vessel PN10 with min. 33 liter to the pressurized secondary outgoing pipe. The pre-charge pressure of the expansion vessel must always be 0.5 bar below the cut-in pressure of the FK-5.
- FR** **Attention!** Installer toujours un vase d'expansion à membrane PN 10 (au moins 33 litres) pour l'eau domestique dans la conduite de pression du côté de la sortie! La pression d'entrée du vase d'expansion à membrane doit toujours être inférieure de 0,5 bar à la pression d'enclenchement du FK-5.
- IT** **Avvertimento!** Installare sempre un vaso di espansione a membrana PN 10 (almeno 33 litri) per acqua di servizio nella linea di pressione sul lato di uscita! La pre-pressione del vaso di espansione a membrana dovrebbe essere sempre 0,5 bar al di sotto della pressione di attivazione dell'FK-5.
- NL** **Waarschuwing!** Installeer altijd een membraanexpansievat PN 10 (ten minste 33 liter) voor leidingwater in de drukleiding aan de uitlaatzijde! De inlaatdruk van het membraanexpansievat moet altijd 0,5 bar onder de inschakeldruk van de FK-5 liggen.
- DA** **Bemærk!** Der skal altid installeres en expansionsbeholder pn10 (minimum 33 liter) på afgangsledningen. Fortrykket i expansionsbeholderen skal altid være 0,5 bar mindre end indholdstrykket i FK-5 anlægget.




KEMPER
FORTSCHRITT MACHEN

Gebr. Kemper GmbH + Co. KG
Harkortstraße 5
D-57462 Olpe



Service-Hotline +49 2761 891-800
www.kemper-olpe.de
anwendungstechnik@kemper-olpe.de

K410036927001-00 / 12.2021