

- DE Serviceanleitung**
Magnetventil für DN 20 | DN 25 Fig. 369 13 001
zur FK-5 Sicherheitstrennstation
- EN Service manual**
Solenoid valve for DN 20 | DN 25 Fig. 369 13 001
for FK-5 break tank station
- FR Instructions d'entretien**
Électrovanne pour DN 20 | DN 25 Fig. 369 13 001
pour la Station de séparation de sécurité FK-5
- IT Istruzioni per il servizio**
Valvola elettromagnetica per DN 20 | DN 25 Fig. 369 13 001
alla FK-5 Stazione di separazione di sicurezza
- NL Servicehandleiding**
Magneetventiel voor DN 20 | DN 25 Afb. 369 13 001
bij FK-5 beveiligingstoestel
- DA Vedligeholdelsesvejledning**
Magnetventil til DN 20 | DN 25 Fig. 369 13 001
til FK-5 sikkerheds-fracoblingsstation



Montage und Gebrauch

Anleitung vor Montagebeginn oder Gebrauch sorgfältig lesen und den Anweisungen folgen!

Anleitung an den Anlagenbetreiber weitergeben und zur späteren Verfügung aufbewahren!

Warnung! Montage und Wartung nur durch sachkundige, qualifizierte Fachkraft mit einer Qualifikation für Sanitärinstallation. **Elektroinstallation nur durch Elektrofachkraft!**

Warnung! Nationale Normen und Vorschriften zur Sanitärinstallation sowie zur Unfallverhütung sind vorrangig zu befolgen.

Warnung! Das Nichtbeachten der Anleitung bei Montage, Verwendung und Wartung kann den ordnungsgemäßen Betrieb gefährden und durch die Vermischung von Trink- und Nichttrinkwasser zu erheblichen gesundheitlichen Schäden führen.

Kennzeichnung wichtiger Warnhinweise:



Gefahr! Elektrischer Strom!
Kennzeichnet Gefahren, die schwere oder tödliche Verletzungen zur Folge haben können.



Warnung!
Kennzeichnet Gefahren, die zu Verletzungen, Sachschäden oder Verunreinigung des Trinkwassers führen können.



Hinweis!
Kennzeichnet Gefahren, die zu Schäden an der Hygienespülung oder Funktionsstörungen führen können.



Info
Kennzeichnet zusätzliche Informationen und Tipps.

Sachschäden durch unsachgemäßen Einsatz und/oder ungeeignetes Werkzeug

Unsachgemäßer Einsatz und/oder ungeeignetes Werkzeug kann zu Sachschäden führen (z.B. durch Wasseraustritt)! Verwenden Sie beim Anziehen oder Lösen von Schraubverbindungen grundsätzlich passende Maulschlüssel oder Zangenschlüssel. Achten Sie darauf, dass an den Rohrleitungen und Bauteilen keine mechanischen Spannungen entstehen, um Undichtigkeiten zu vermeiden.



Gefahr! Bei Arbeiten an spannungsführenden Bauteilen ist die Anlage unbedingt spannungsfrei zu schalten.



Hinweis! Vor Arbeiten an der Steuerung ist sicherzustellen, dass Sie nicht elektrostatisch aufgeladen sind.

Haftung

Weder Gewähr noch Haftung bei:

- Nichtbeachten der Anleitung.
- fehlerhaftem Einbau und/oder Betrieb.
- eigenständiger Modifikation am Produkt.
- sonstiger, fehlerhafter Bedienung.

**Entsorgung:**

Örtliche Vorschriften zur Abfallverwertung bzw. -beseitigung sind zu beachten. Produkt darf nicht mit dem normalen Haushaltsmüll, sondern muss sachgemäß entsorgt werden.

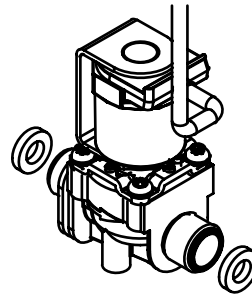
1

Magnetventil austauschen

Magnetventil für DN 20 | DN 25
Bestellnr.: 3691300100



Arbeiten dürfen nur von einer Elektrofachkraft durchgeführt werden!



1



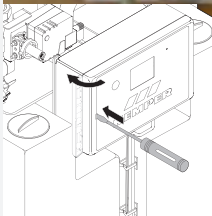
Gefahr!
Anlage vom Stromnetz trennen.

2

Tank entleeren (siehe Betriebsanleitung Punkt 1.4).

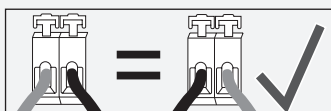
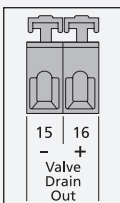
3

Steuerungsgehäuse mit Schlitz-Schraubendreher öffnen.



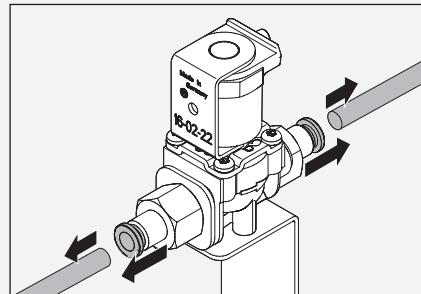
4

Kabel vom Magnetventil abklemmen und aus dem Steuerungskasten entfernen.



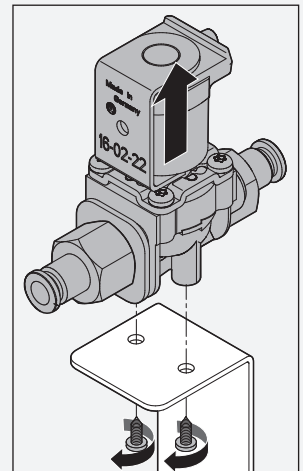
5

Schläuche aus den Steckkupplungen ziehen.



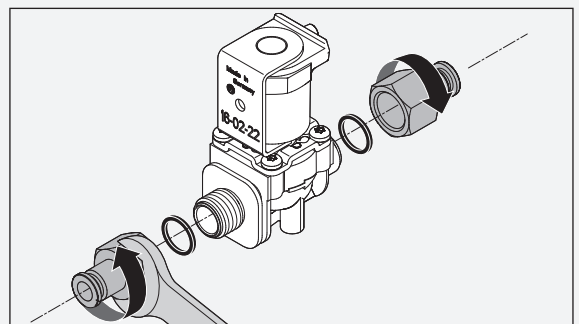
6

Magnetventil von Halterung abschrauben.



7

Steckkupplungen von dem Magnetventil abschrauben.



8

Beim Einbau des neuen Ventils in umgekehrter Reihenfolge vorgehen.

Installation and usage

Read the manual carefully and follow the instructions before installation!

Pass these instructions on to the system operator and retain for later reference!

Warning! Installation and maintenance is to be done only by competent and qualified professionals qualified for sanitary plumbing. **Electrical installation only by a qualified electrician!**

Warning! Priority must be given to the national standards and provisions on sanitary installations and accident prevention.

Warning! Non-compliance with the instructions in the course of assembly, use and maintenance can endanger proper operation and lead to substantial damage to health through mixing drinking water with non-potable water.

Labelling of important warning information:

**Danger!**

Electricity! Indicates hazards that may result in severe or fatal injury.

**Warning!**

Indicates hazards that may result in injury, damage to property or contamination of drinking water.

**Note!**

Indicates hazards that may result in damage to the system or malfunctions.

**Info**

Indicates additional information and tips.

Damage to property due to improper use and/or unsuitable tools

Improper use and/or unsuitable tools can result in damage to property (e.g. due to water leakage)! When tightening or loosening screw connections, always use the right open-ended wrench or pliers wrench. To avoid leaks, make sure that no mechanical stress arises in the pipelines and components.



Danger! When working on live components, the system must always be switched off circuit.



Note! Before working on the controller, ensure that you are not electrostatically charged.

Liability

No warranty or liability can be accepted in case of:

- Non-compliance with the instructions.
- Incorrect installation and/or operation.
- Unauthorised modification of the product.
- Other incorrect operation.

**Disposal**

Local regulations on waste recycling and disposal must be followed. The product must not be disposed of with household waste but must be disposed of properly.

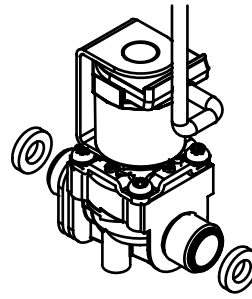
2


Replacing solenoid valve

Solenoid valve for DN 20 | DN 25
Art. No.: 3691300100



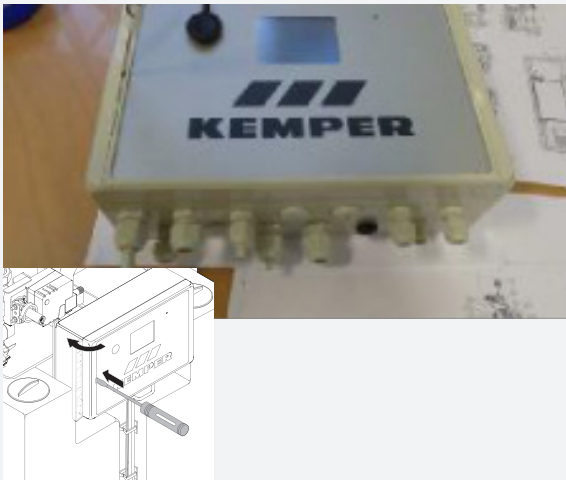
This work may only be carried out by a qualified electrician!



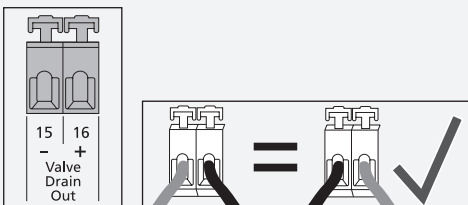
1  **Danger!**
Disconnect the system from the power supply!

2 Drain tank (see operating instructions Section 1.4).

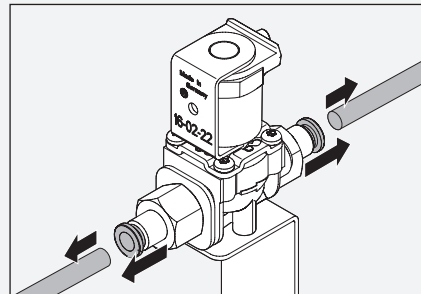
3 Open the controller housing using a flat-headed screwdriver.



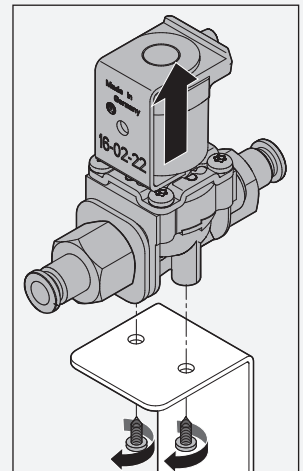
4 Disconnect the cable from the solenoid valve and remove it from the controller housing.



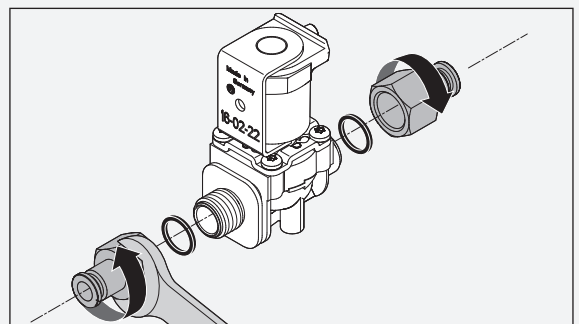
5 Pull the hoses from the plug-in connectors.



6 Unscrew the solenoid valve from the bracket.



7 Unscrew the plug-in connectors from the solenoid valve.



8 Install the new valve in the reverse order.

Montage et utilisation

Lire et respecter soigneusement ces instructions avant de commencer le montage et avant l'utilisation!

Transmettre ces instructions à l'exploitant de l'installation et les conserver pour utilisation ultérieure!

Avertissement! Le montage et la maintenance ne doivent être effectués que par une personne spécialisée compétente et qualifiée dans le domaine de l'installation sanitaire. **L'installation électrique ne doit être effectuée que par un électricien spécialisé!**

Avertissement! Respecter avant tout les normes et les réglementations nationales relatives aux installations sanitaires ainsi que celles de prévention des accidents.

Avertissement! Le non-respect de ces instructions lors du montage, de l'utilisation et de la maintenance peut compromettre le bon fonctionnement et être à l'origine de problèmes de santé notables causés par le mélange de l'eau potable et de l'eau non potable.

Marquage des avertissements importants:

**Danger! Courant électrique!**

Indique les dangers pouvant entraîner la mort ou des blessures graves.

**Avertissement!**

Indique les dangers pouvant entraîner des blessures, des dégâts matériels ou une contamination de l'eau potable.

**Remarque!**

Indique les dangers pouvant entraîner des détériorations sur l'installation ou des dysfonctionnements.

**Info**

Informations supplémentaires et conseils.

Dégâts matériels causés par l'utilisation incorrecte et/ou un outil non approprié

Une utilisation incorrecte et/ou un outil non approprié peut causer des dégâts matériels (par ex. par une sortie d'eau) ! Systématiquement utiliser une clé à fourche simple ou une pince multiprise pour serrer ou desserrer les raccords vissés. Faire attention à ce que les conduites et les pièces ne soient pas soumises à des contraintes mécaniques pour éviter toute fuite.



Danger! L'installation doit être impérativement mise hors tension avant d'effectuer des travaux sur les pièces sous tension.



Remarque! Avant tous travaux sur la commande, il faut s'assurer que vous n'êtes pas chargé électrostatiquement.

Responsabilité

Aucune garantie, ni responsabilité pour ce qui suit:

- non-respect de ces instructions,
- montage et/ou fonctionnement incorrects,
- modifications effectuées de son propre chef sur le produit et
- autres utilisations incorrectes.

**Élimination**

Il faut impérativement respecter les réglementations locales d'élimination et de recyclage des déchets. Il est interdit de jeter le produit dans les ordures ménagères. Il faut, par contre, l'éliminer de manière appropriée.

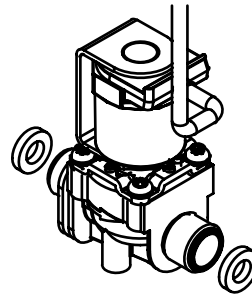
3

Remplacement de l'électrovanne

L'électrovanne pour DN 20 | DN 25
réf. 3691300100



Les opérations ne doivent être effectuées que par un électricien spécialisé!



1



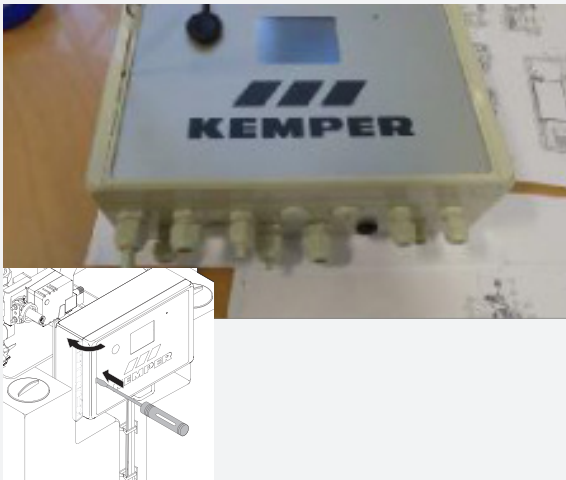
Danger!
Débrancher l'installation du secteur!

2

Vider la cuve (voir la notice d'utilisation point 1.4).

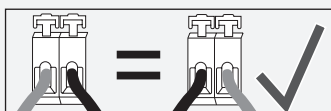
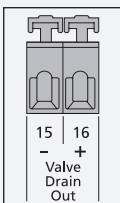
3

Ouvrir le boîtier de la commande en utilisant un tournevis plat.



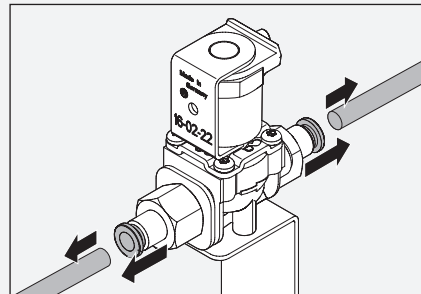
4

Débrancher le câble de l'électrovanne et le retirer du boîtier de la commande.



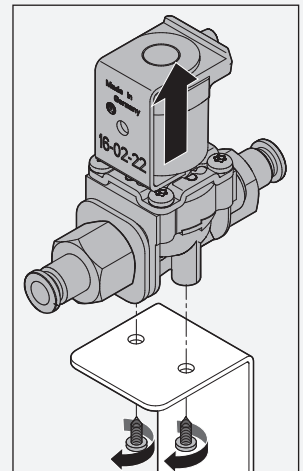
5

Débrancher les tuyaux des raccords à enfichage.



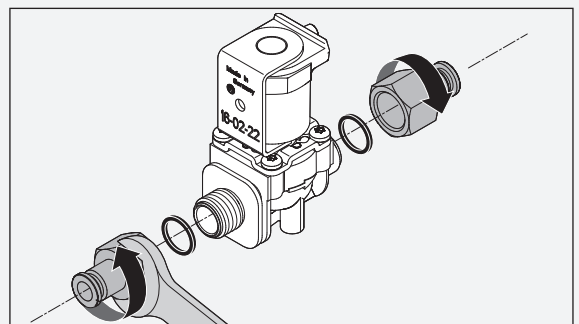
6

Dévisser l'électrovanne de la fixation.



7

Dévisser les raccords à enfichage de l'électrovanne.



8

Procéder dans l'ordre inverse pour monter l'électrovanne neuve.

Montaggio e utilizzo

Leggere con attenzione queste istruzioni prima di avviare la procedura di montaggio o prima dell'utilizzo e attenersi alle indicazioni fornite. Consegnare le istruzioni al gestore dell'impianto e conservarle per consultazione futura.

Attenzione! Montaggio e manutenzione devono essere eseguiti esclusivamente da personale specializzato esperto e qualificato nell'installazione di impianti sanitari.

L'installazione elettrica deve essere eseguita esclusivamente da personale specializzato qualificato nel campo degli impianti elettrotecnici.

Attenzione! Attenersi in modo prioritario alle norme e alle disposizioni nazionali e regionali in materia di impianti sanitari ed elettrici e di prevenzione degli infortuni.

Attenzione! La mancata osservanza delle istruzioni durante il montaggio, l'utilizzo e la manutenzione può compromettere il corretto funzionamento dell'apparecchio e causare gravi danni alla salute in seguito al mescolamento dell'acqua potabile con l'acqua non potabile.

Indicatori delle avvertenze importanti:

**Pericolo! Corrente elettrica!**

Indica i pericoli che possono avere come conseguenza lesioni gravi o mortali.



Attenzione! Indica i pericoli che possono essere causa di lesioni, danni materiali o inquinamento dell'acqua potabile.



Nota! Indica pericoli che possono essere causa di danni all'impianto o di malfunzionamenti.



Informazioni! Indica ulteriori informazioni e suggerimenti.

Danni materiali dovuti a uso improprio e/o a utensili inadeguati

Un uso non appropriato e/o utensili inadeguati possono causare danni materiali (ad es. dovuti alla fuoriuscita di acqua)! Per serrare o allentare i raccordi a vite utilizzare fundamentalmente chiavi a forchetta o chiavi a pinza adatte. Per evitare perdite di tenuta fare attenzione e accertarsi che sulle tubature e sui componenti non vengano a crearsi tensioni meccaniche.



Pericolo! Prima di eseguire lavori su componenti sotto tensione, l'impianto deve essere assolutamente scollegato dalla tensione.



Nota! Prima di eseguire i lavori sul sistema di controllo accertarsi che sul corpo non vi siano cariche elettrostatiche.

Responsabilità

Nessuna garanzia o responsabilità in caso di:

- Mancata osservanza delle istruzioni.
- Montaggio e/o funzionamento difettosi.
- Modifica arbitraria del prodotto.
- Altri impieghi non conformi.

**Smaltimento**

Attenersi alle disposizioni locali in materia di riciclo o smaltimento dei rifiuti.

Il prodotto non può essere smaltito con i normali rifiuti domestici, bensì deve essere eliminato in modo appropriato.

Valvola elettromagnetica per DN 20 | DN 25
Cod. ordine: 3691300100



I lavori devono essere eseguiti soltanto da elettricisti specializzati!

1



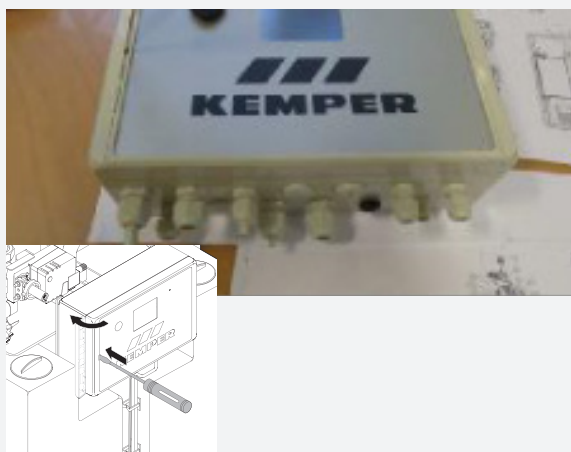
Pericolo!
Staccare l'impianto dalla rete elettrica.

2

Svuotare il serbatoio (v. Istruzioni d'uso, punto 1.4).

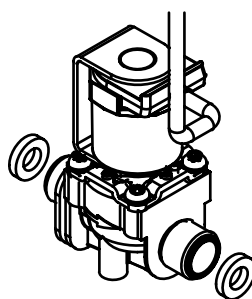
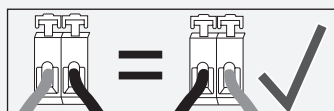
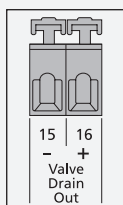
3

Con un cacciavite a taglio aprire la scatola esterna del sistema di controllo.



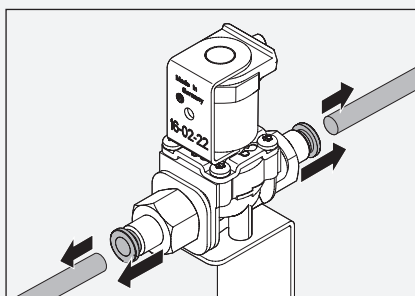
4

Staccare dai morsetti il cavo proveniente dalla valvola elettromagnetica e toglierlo dalla scatola del sistema di controllo.



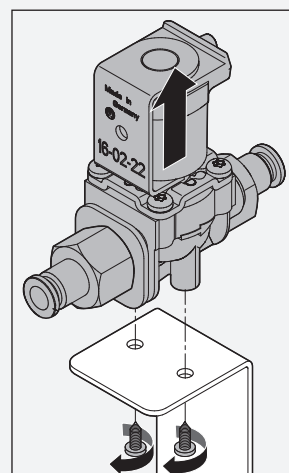
5

Staccare i tubi flessibili dai giunti di accoppiamento a innesto.



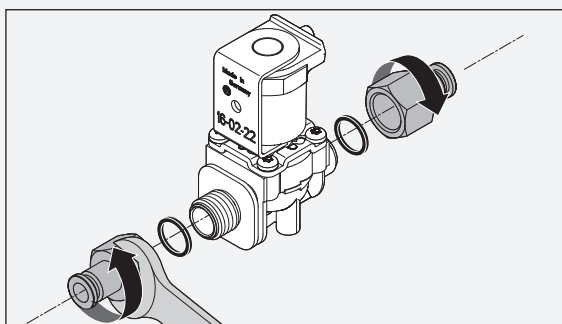
6

Svitare la valvola elettromagnetica dal suo supporto.



7

Svitare dalla valvola elettromagnetica i giunti di accoppiamento a innesto.



8

Per montare la nuova valvola seguire questi passaggi in ordine inverso.

Montage en gebruik

Handleiding voor aanvang van montage of gebruik zorgvuldig doorlezen en de aanwijzingen opvolgen!

Handleiding aan de gebruiker van de installatie overhandigen en bewaren voor toekomstige raadpleging.

Waarschuwing! Montage en onderhoud alleen door een bevoegde, gekwalificeerde vakman met een kwalificatie voor installatiewerkzaamheden. Elektrische installatiewerkzaamheden uitsluitend door een elektromonteur!

Waarschuwing! De nationale normen en voorschriften met betrekking tot loodgieterswerk en ongevallenpreventie dienen met voorrang in acht te worden genomen.

Waarschuwing! Het niet in acht nemen van de handleiding bij montage, gebruik en onderhoud kan de doelmatige werking in gevaar brengen en door de vermenging van drink- en niet- drinkwater tot ernstige gezondheidsrisico's leiden.



Markering belangrijke waarschuwingen:

Gevaar! Elektrische stroom!

Markeert gevaren die ernstig of dodelijk letsel tot gevolg kunnen hebben.



Waarschuwing!

Markeert gevaren die tot letsel, materiële schade of verontreiniging van het drinkwater kunnen leiden.



Aanwijzing!

Markeert gevaren die tot schade aan de installatie of tot storingen tijdens het functioneren kunnen leiden.



Info

Markeert extra informatie en tips.

Materiële schade door onvakkundig gebruik en/of ongeschikt gereedschap

Ondeskundige toepassing en/of ongeschikt gereedschap kan tot materiële schade leiden (bijv. door waterlekkages)! Gebruik bij het aandraaien of losdraaien van schroefverbindingen altijd de passende gaffelsleutel of sleuteltang. Zorg ervoor dat er aan de leidingen en componentengeen mechanische spanningen ontstaan, zodat lekkages worden voorkomen.



Gevaar! Bij werkzaamheden aan spanningvoerende onderdelen dient de installatie altijd spannings- vrij te worden geschakeld.



Aanwijzing! Vor Arbeiten an der Steuerung ist sicherzustellen, dass Sie nicht elektrostatisch aufgeladen sind.

Aansprakelijkheid

Wij stellen ons op geen enkele wijze aansprakelijk bij:

- het niet in acht nemen van de handleiding;
- incorrecte inbouw en/of bedrijf;
- eigenhandige wijziging van het product;
- anderssoortige foutieve bediening.

**Aansprakelijkheid:**

De plaatselijke voorschriften met betrekking tot de recycling of afvoer van afval dienen in acht te worden genomen. Het product mag niet bij het gewone huisvuil, maar moet vakkundig worden verwijderd.

Magneetventiel voor DN 20 | DN 25
Art.-nr. 3691300100



Werkzaamheden mogen door een elektromonteur!

1



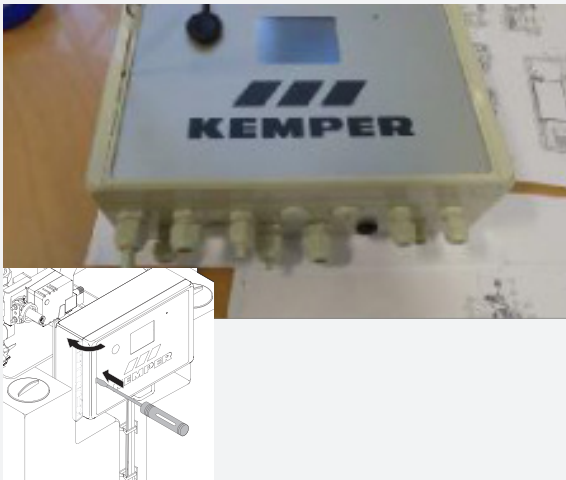
Gevaar!
Installatie van het stroomnet halen!

2

Tank leegmaken
(zie handleiding punt 1.4).

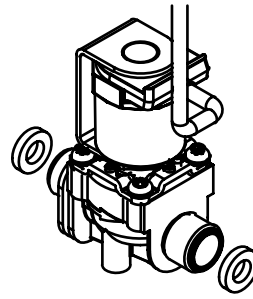
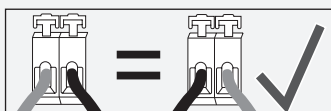
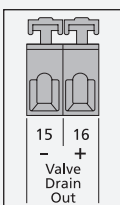
3

Besturingsbehuizing met sleufschroevendraaier openen.



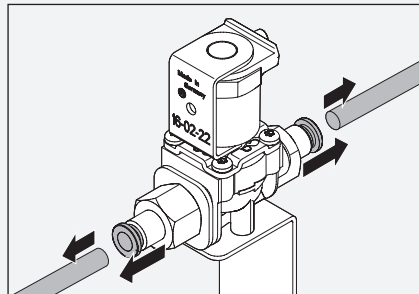
4

Kabel van het magneetventiel afklemmen en uit de besturingskast halen.



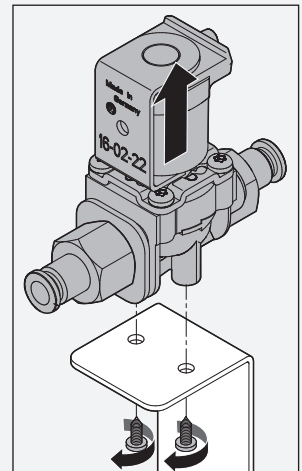
5

Slangen uit de steekkoppelingen trekken.



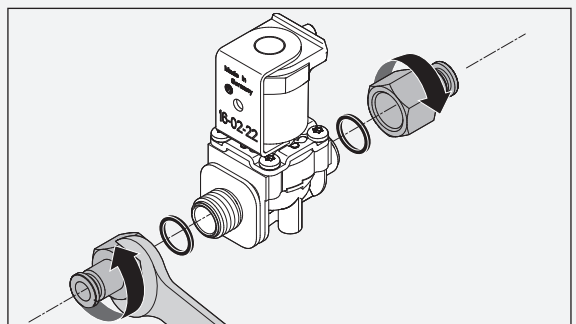
6

Magneetventiel van de houder afschroeven.



7

Steekkoppelingen van het magneetventiel afschroeven.



8

Montage van het nieuwe ventiel in omgekeerde volgorde.

Montering og brug

Læs omhyggeligt vejledningen, får monteringen påbegyndes, og følg anvisningerne!

Giv vejledningen videre til anlæggets ejer, og opbevar den til senere brug!

Advarsel! Montering og vedligeholdelse må kun udføres af sagkyndig fagfolk, der er kvalificerede til at udføre sanitære installationer. **Elektroinstallationen må kun udføres af en faglært elektrotekniker!**

Advarsel! Nationale standarder og regler for VVS-installationsteknologi samt til forebyggelse af ulykker skal have forrang.

Advarsel! Tilsidesættelse af vejledningen ved montering og vedligeholdelse kan den normale bringes i fare, og en sammenblanding af drikke- og ikke-drikkevand kan medføre betydelige helbredsmæssige skader.

Mærkning af vigtige advarsler:

**Fare! Elektricitet!**

Markerer risici, som kan medføre alvorlige eller dødbringende skader.

**Advarsel!**

Markerer risici, der kan medføre tilskadekomst, materielle skader eller forurening af drikkevandet.

**Tip!**

Markerer risici, som kan medføre skader på anlægget eller funktionsforstyrrelser.

**Info**

Bemærk nedenstående information.

Materielle skader som følge af usagkyndig anvendelse og/eller uegnet værktøj

Usagkyndig anvendelse og/eller uegnet værktøj kan medføre materielle skader (f.eks. på grund af vandudsivning)! Til tilspænding eller løsning af skrueforbindelser skal der principielt anvendes en passende gaffelnøgle eller vandpumpe. Når der sørges for, at der ikke opstår mekaniske spændinger i rørledninger og komponenter, undgår man utætheder.



Fare! Når der arbejdes på spændingsførende komponenter, skal anlægget altid gøres spændingsfrit.



Tip! Før der arbejdes på styringen, skal det sikres, at den ikke er elektrostatisk ladet.

Ansvar

Hverken garanti eller ansvar ved:

- tilsidesættelse af vejledningen.
- Forkert montage og/eller drift.
- egen modificering af produktet.
- anden forkert betjening.

**Bortskaffelse**

De lokale forskrifter for genbrug eller bortskaffelse af affald skal overholdes. Produktet må ikke bortskaffes sammen med normalt husholdningsaffald, men skal bortskaffes fagligt korrekt.

Magnetventil til DN 20 | DN 25
Bestillingsnr.: 3691300100



Arbejderne må kun udføres af en faglært elektrotekniker!

1



Fare!
Adskil anlægget fra strømmettet!

2

Tøm tanken (Punkt 1.4).

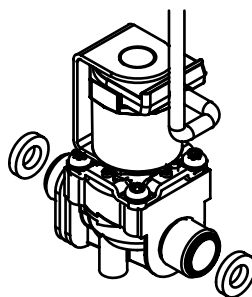
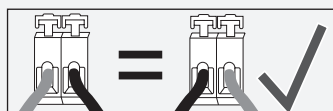
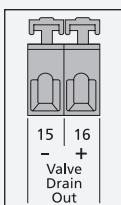
3

Åbn styringskabinettet med en kærnskruetrækker.



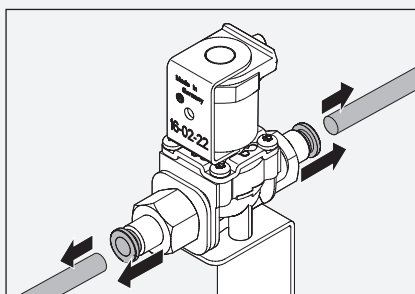
4

Afklem kablet fra magnetventilen, og fjern den fra styringskassen.



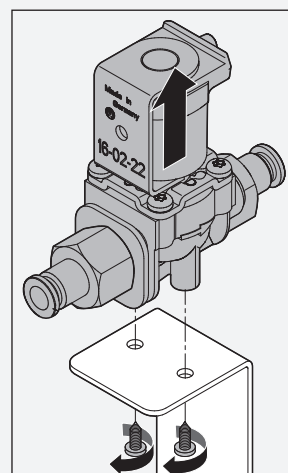
5

Træk slangerne ud af stikkoblingerne.



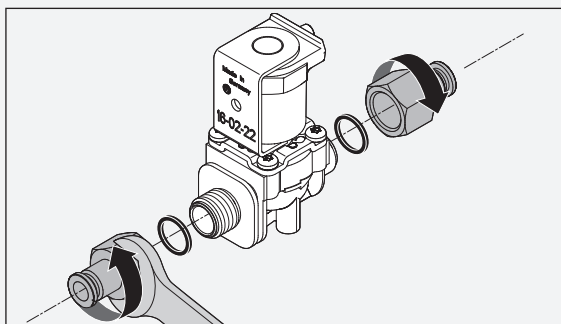
6

Skru magnetventilen af holderen.



7

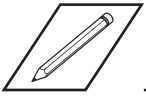
Skru stikkoblingerne af magnetventilen.



8

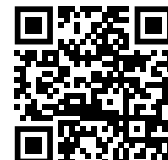
Den nye ventil monteres i omvendt rækkefølge.






KEMPER
FORTSCHRITT MACHEN

Gebr. Kemper GmbH + Co. KG
Harkortstraße 5
D-57462 Olpe



Service-Hotline +49 2761 891-800
www.kemper-group.com
anwendungstechnik@kemper-group.com

K410036900012-00 / 09.2023