

**DE Montageanleitung**  
**Überlaufüberwachung Fig. 369 04**  
FK-5 Sicherheitstrennstation

**EN Installation instructions**  
**Overflow Sensor Fig. 369 04**  
FK-5 Break Tank Station

**FR Instructions de montage**  
**Contrôle du trop-plein fig. 369 04**  
Station de séparation de sécurité FK-5

**IT Istruzioni per il montaggio**  
**Monitoraggio troppopieno Fig. 369 04**  
Stazione di separazione di sicurezza FK-5

**NL Installatiehandleiding**  
**Overloopbeveiliging fig. 369 04**  
FK-5 beveiligingstoestel

**DA Monteringsvejledning**  
**Overløbsovervågning fig. 369 04**  
FK-5 sikkerheds-frakoblingsstation

**NO Monteringsveiledning**  
**Overløps-overvåkning fig. 369 04**  
FK-5 tilbakestrømnings-sikkerhetsventil

**CZ Montážní návod**  
**Kontrola přetečení obr. 369 04**  
FK-5 Bezpečnostní oddělovací stanice



**KEMPER**

## Montage und Gebrauch

Anleitung vor Montagebeginn oder Gebrauch sorgfältig lesen und den Anweisungen folgen! Anleitung an den Anlagenbetreiber weitergeben und zur späteren Verfügung aufbewahren!

**Warnung!** Montage und Wartung nur durch sachkundige, qualifizierte Fachkraft mit einer Qualifikation für Sanitärinstallation. Elektroinstallation nur durch Fachkraft mit einer Qualifikation für elektrotechnische Anlagen!

**Warnung!** Nationale Normen und Vorschriften zur Sanitärinstallation sowie zur Unfallverhütung sind vorrangig zu befolgen.



**Gefahr!** Zum Freischalten vom Stromnetz vor jeder Wartungsarbeit immer Netzstecker ziehen.

## Warnhinweise

Beachten und befolgen Sie die Warnhinweise in der Anleitung. Nichtbeachten der Warnhinweise kann zu Verletzungen oder Sachschäden führen!

Kennzeichnung wichtiger Warnhinweise:



**Gefahr!** Elektrischer Strom! Kennzeichnet Gefahren, die schwere oder tödliche Verletzungen zur Folge haben können.



**Warnung!** Kennzeichnet Gefahren, die zu Verletzungen, Sachschäden oder Verunreinigung des Trinkwassers führen können.



**Hinweis!** Kennzeichnet Gefahren, die zu Schäden an der Anlage oder Funktionsstörungen führen können.

## Wichtige Hinweise für den Anlagenbetreiber

### Verwendung

Die FK-5 Überlaufüberwachung dient ausschließlich als Zubehör zur Überwachung des Wasserstandes für die KEMPER FK-5 Sicherheitstrennstation. Jede andere Verwendung gilt als nicht bestimmungsgemäß.

1. Benutzen Sie das Gerät
  - nur in einwandfreiem Zustand
  - bestimmungsgemäß



**Warnung!** Das Entnahmewasser darf auf keinen Fall, auch nicht in kleinen Mengen, als Trinkwasser genutzt werden!

### Gewährleistung

Keine Gewährleistung bei:

- Nichtbeachten der Anleitung.
- Schäden durch fehlerhaften Einbau.
- eigenständige Modifikation am Produkt.



### Installation and use

Prior to commencing installation or use read instructions carefully and follow all directions! Pass these instructions on to the system operator and retain for later reference!

**Warning!** Installation and maintenance is to be done only by competent and qualified professionals qualified for sanitary plumbing. Electrical installation is to be done only by professionals qualified for electrical facilities!

**Warning!** Local standard and rules for sanitary plumbing as well as accident prevention must be adhered to as a matter of priority.



**Danger!** To isolate from mains disconnect the mains plug prior commencing any maintenance work.

### Warning information

Please read and follow the warning information in these instructions. Disregard of the warning information may lead to injury or material damage!

Labelling of important warning information:



**Danger!** Electricity!

Indicates hazards that might result in severe or fatal injury.



**Warning!** Indicates hazards that may lead to injury, material damage or contamination of drinking water.



**Note!** Indicates hazards that may lead to damages to the system or malfunctions.

### Important notes for the system operator

#### Use

The FK-5 Overflow Sensor is intended exclusively as an accessory for monitoring of the water level of KEMPER FK-5 Break Tank Station. Any other use is considered contrary to the designated use.

1. Only use the device
  - in sound condition
  - as intended



**Warning!** Any water withdrawn must under no circumstances be used as drinking water - even in small amounts!

#### Warranty

Warranty is voided through:

- Disregard of installation instructions.
- Damage due to faulty installation.
- Unauthorised product modifications.



## Montage et utilisation

Lire et respecter ces instructions soigneusement avant de commencer le montage ou l'utilisation !

Transmettre la notice d'utilisation à l'exploitant de l'installation et la conserver pour utilisation ultérieure !

**Mise en garde !** Le montage et la maintenance ne doivent être effectués que par une personne spécialisée compétente et qualifiée dans le domaine de l'installation sanitaire. L'installation électrique ne doit être réalisée que par un électricien spécialisé qualifié dans le domaine des installations électrotechniques !

**Mise en garde !** Respecter avant tout les normes et les réglementations nationales d'installations sanitaires ainsi que celles de prévention des accidents.



**Danger !** Avant toute opération de maintenance, systématiquement débrancher la fiche de secteur pour déconnecter l'appareil du secteur.

## Avertissements

Respectez impérativement les avertissements de cette notice ! Leur non-respect peut provoquer des blessures ou des dégâts matériels !

Marquage des avertissements importants :



**Danger !** Courant électrique ! Indique les dangers pouvant entraîner la mort ou des blessures graves.



**Mise en garde !** Indique les dangers pouvant entraîner des blessures, des dégâts matériels ou une contamination de l'eau potable.



**Remarque !** Indique les dangers pouvant entraîner des détériorations sur l'installation ou des dysfonctionnements.

## Remarques importantes pour l'exploitant de l'installation

### Utilisation

Le contrôle du trop-plein est uniquement un accessoire pour le contrôle du niveau d'eau pour la station de séparation de sécurité KEMPER FK-5. Toute autre utilisation est considérée comme non conforme.

1. N'utilisez l'appareil
  - que s'il est dans un état irréprochable,
  - que de manière conforme



**Mise en garde !** L'eau prélevée ne doit, en aucun cas, être utilisée en tant qu'eau potable, même en petite quantité !

### Garantie

Pas de garantie en cas :

- de non-respect de ces instructions,
- de détériorations dues à un mauvais montage,
- de modifications effectuées de son propre chef sur le produit.



## Montaggio e utilizzo

Leggere con attenzione queste istruzioni prima di avviare la procedura di montaggio o prima dell'utilizzo e attenersi alle indicazioni fornite. Consegnare le istruzioni al gestore dell'impianto e conservarle per consultazione futura.

**Attenzione!** Montaggio e manutenzione devono essere eseguiti esclusivamente da personale specializzato esperto e qualificato nell'installazione di impianti sanitari. L'installazione elettrica deve essere eseguita esclusivamente da personale specializzato qualificato nel campo degli impianti elettrotecnici.

**Attenzione!** Attenersi in modo prioritario alle norme e alle disposizioni nazionali in materia di impianti sanitari e di prevenzione degli infortuni.



**Pericolo!** Per disinserire la rete elettrica prima di ogni intervento di manutenzione, staccare sempre la spina di alimentazione.

## Avvertenze

Attenersi scrupolosamente alle avvertenze riportate nelle istruzioni. La non osservanza delle avvertenze può essere causa di lesioni o di danni materiali!

Indicatori delle avvertenze importanti:



**Pericolo!** Corrente elettrica!

Indica i pericoli che possono avere come conseguenza lesioni gravi o mortali.



**Attenzione!** Indica i pericoli che possono essere causa di lesioni, danni materiali o inquinamento dell'acqua potabile.



**Nota!** Indica pericoli che possono essere causa di danni all'impianto o di malfunzionamenti.

## Avvertenze importanti per il gestore dell'impianto

### Utilizzo

Il dispositivo di monitoraggio del troppopieno FK-5 deve essere utilizzato esclusivamente come accessorio di monitoraggio del livello dell'acqua per la stazione di separazione di sicurezza KEMPER FK-5. Qualunque altro utilizzo viene considerato come non conforme.

1. Utilizzare l'apparecchio
  - Soltanto se in condizioni perfette.
  - In modo conforme.



**Attenzione!** L'acqua di scarico non deve in nessun caso essere utilizzata come acqua potabile, neanche in piccole quantità!

### Garanzia

La garanzia decade in caso di:

- Mancata osservanza delle istruzioni.
- Danni a seguito di installazione errata.
- Modifica arbitraria del prodotto.



## Montage en gebruik

Handleiding voor aanvang van montage of gebruik zorgvuldig doorlezen en de aanwijzingen opvolgen! Handleiding aan de gebruiker van de installatie overhandigen en bewaren voor toekomstige raadpleging.

**Waarschuwing!** Montage en onderhoud alleen door een bevoegde, gekwalificeerde vakman met een kwalificatie voor installatiewerkzaamheden. Elektrische installatie alleen door een vakman met een kwalificatie voor elektrotechnische installaties!

**Waarschuwing!** De nationale normen en voorschriften met betrekking tot installatiewerkzaamheden en veiligheidsvoorschriften dienen altijd in acht te worden genomen.



**Gevaar!** Trek voor ieder onderhoud altijd de netstekker uit, om het apparaat van het stroomnet los te koppelen.

## Waarschuwingen

Neem de waarschuwingen in de handleiding in acht en volg ze op. Het niet in acht nemen van de waarschuwingen kan tot letsel of materiële schade leiden!

Markering belangrijke waarschuwingen:



**Gevaar!** Elektrische stroom! Markeert gevaren die ernstig of dodelijk letsel tot gevolg kunnen hebben.



**Waarschuwing!** Markeert gevaren die tot letsel, materiële schade of verontreiniging van het drinkwater kunnen leiden.



**Aanwijzing!** Markeert gevaren die tot schade aan de installatie of tot storingen tijdens het functioneren kunnen leiden.

## Belangrijke aanwijzingen voor de gebruiker van de installatie

### Toepassing

De FK-5 overloopbeveiliging dient uitsluitend als toebehoren voor de bewaking van het waterpeil in het KEMPER FK-5 beveiligingstoestel. Elk ander gebruik geldt als oneigenlijk.

1. Gebruik het apparaat
  - alleen in onberispelijke toestand
  - voor het beoogde doel



**Waarschuwing!** Het afgetapte water mag in geen geval, ook niet in kleine hoeveelheden, als drinkwater worden gebruikt!

### Garantie

Geen garantie bij:

- niet in acht nemen van de handleiding
- schade door onjuiste inbouw
- eigenhandige wijziging van het product



### Montering og brug

Læs omhyggeligt vejledningen før påbegyndelse af monteringen og følg anvisningerne! Giv vejledningen videre til anlæggets ejer og opbevar den til senere brug!

**Advarsel!** Montering og vedligeholdelse må kun udføres af autoriserede og kvalificerede fagfolk med autorisation til udførelse af VVS-installationer. Elinstallationer må kun udføres af fagfolk med autorisation inden for elektrotekniske anlæg!

**Advarsel!** Nationale standarder og regler for VVS-installationsteknologi samt for forebyggelse af ulykker skal overholdes med forrang.



**Fare!** Husk at trække netstikket ud for at frakoble elnettet i forbindelse med alt vedligeholdelsesarbejde.

### Advarsler

Læs og følg advarslerne i vejledningen. Tilsidesættelse af advarsler kan medføre personskade eller materielle skader!

Mærkning af vigtige advarsler:



**Fare!** Elektricitet! Markerer farer, som kan medføre alvorlige eller dødelige personskader.



**Advarsel!** Markerer farer, der kan medføre personskade, materielle skader eller forurening af drikkevandet.



**Bemærk!** Markerer farer, der kan medføre skader på anlægget eller funktionsfejl.

### Vigtige oplysninger til anlæggets ejer

#### Anvendelse

FK-5-overløbsovervågningen er kun tænkt som tilbehør til overvågning af vandstanden til sikkerheds-frakoblingsstationen KEMPER FK-5. Enhver anden anvendelse regnes som ukorrekt.

1. Anvend apparatet
  - kun i upåklagelig tilstand
  - korrekt



**Advarsel!** Brugsvandet må under ingen omstændigheder - end ikke i små mængder - anvendes som drikkevand!

#### Garanti

Garantien bortfalder ved:

- tilsidesættelse af vejledningen
- skader på grund af forkert montering
- modifikation af produktet på egen hånd.

**NO**

## Sikkerhetsinstrukser for montering, vedlikehold og drift

### Montering og bruk

Les veiledningen nøye før monteringen begynner eller før bruk, og følg instruksene! Veiledningen må gis videre til driftsansvarlig for anlegget, og den må oppbevares for senere bruk!

**Advarsel!** Montering og vedlikehold må bare utføres av sakkyndige, kvalifiserte fagfolk med relevante kvalifikasjoner for sanitærinstallasjoner. Elektroinstallasjon må bare utføres av fagkrefter med relevante kvalifikasjoner for elektrotekniske anlegg.

**Advarsel!** Nasjonale normer og forskrifter som gjelder sanitære installasjoner samt forebygging av ulykker har første prioritet.



**Fare!** Før ethvert vedlikeholdsarbeid utføres, må nettstøpselet trekkes ut for å skille enheten fra strømnettet.

### Advarsler

Les og overhold advarslene i veiledningen. Dersom advarslene ikke følges, kan det føre til personskader eller materielle skader!

Merking av viktige advarsler:



**Fare!** Elektrisk strøm!  
Kjennemerker farer som kan ha alvorlige eller dødelige skader til følge.



**Advarsel!** Markerer farer som kan føre til skader, materielle skader eller forurensning av drikkevannet.



**Merknad!** Kjennetegner farer som kan føre til skader på anlegget eller funksjonsfeil.

### Viktige instruksjer til driftsansvarlig for anlegget

#### Bruk

FK-5 overløps-overvåkingen tjener utelukkende som tilbehør til overvåking av vannvået for KEMPER FK-5 tilbakestørnings-sikkerhetsventilen. Enhver annen bruk gjelder som ikke-tiltenkt bruk.

1. Bruk enheten
  - kun i feilfri tilstand
  - i samsvar med tiltenkt bruk



**Advarsel!** Vannet som tas, ut må under ingen omstendigheter brukes som drikkevann, heller ikke i små mengder!

#### Garanti

Ingen garanti ved:

- Manglende overholdelse av veiledningen.
- Skader grunnet feilaktig montering.
- Endring på produktet på egenhånd.



### Montáž a použití

Před montáží nebo použitím si pozorně přečtěte návod a postupujte podle pokynů! Návod odevzdejte provozovateli zařízení a uschovejte, aby byl později k dispozici!

**Výstraha!** Montáž a údržbu směřjí provádět pouze znalí, kvalifikovaní odborníci s kvalifikací pro instalaci sanitárních rozvodů. Elektroinstalaci směřjí provádět pouze odborníci s kvalifikací v oblasti elektrotechnických zařízení.

**Výstraha!** Vždy v první řadě respektujte vnitrostátní normy a předpisy pro instalaci sanitárního materiálu, jakož i prevenci úrazů.



**Nebezpečí!** Pro odpojení ze sítě před provádění každé údržby vždy vytáhněte síťovou zástrčku.

### Výstražná upozornění

Dodržujte a řiďte se výstražnými upozorněními, které jsou uvedena v návodu. Nedodržování výstražných upozornění může mít za následek zranění nebo věčné škody!

Označení důležitých upozornění:



**Nebezpečí!** Elektrický proud! Označuje nebezpečí, která mohou mít za následek vážné nebo smrtelné úrazy.



**Výstraha!** Označuje nebezpečí, která mohou vést ke zraněním, věcným škodám nebo znečištění pitné vody.



**Upozornění!** Označuje nebezpečí, která mohou způsobit poškození zařízení nebo funkční poruchy.

### Důležitá upozornění pro provozovatele zařízení

#### Použití

Kontrola přetečení FK-5 slouží výhradně jako příslušenství pro kontrolu výšky vodní hladiny pro bezpečnostní oddělovací stanici KEMPER FK-5. Každé jiné použití se hodnotí jako použití v rozporu s účelem.

1. Příklad používání
  - pouze v bezchybném stavu
  - v souladu s určením

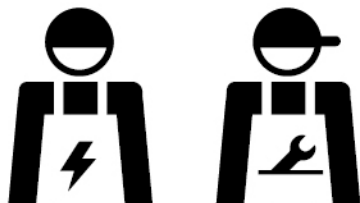
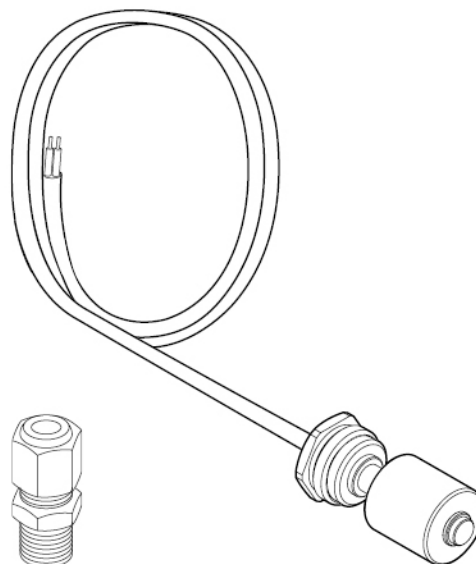
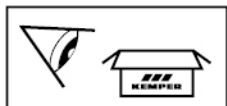


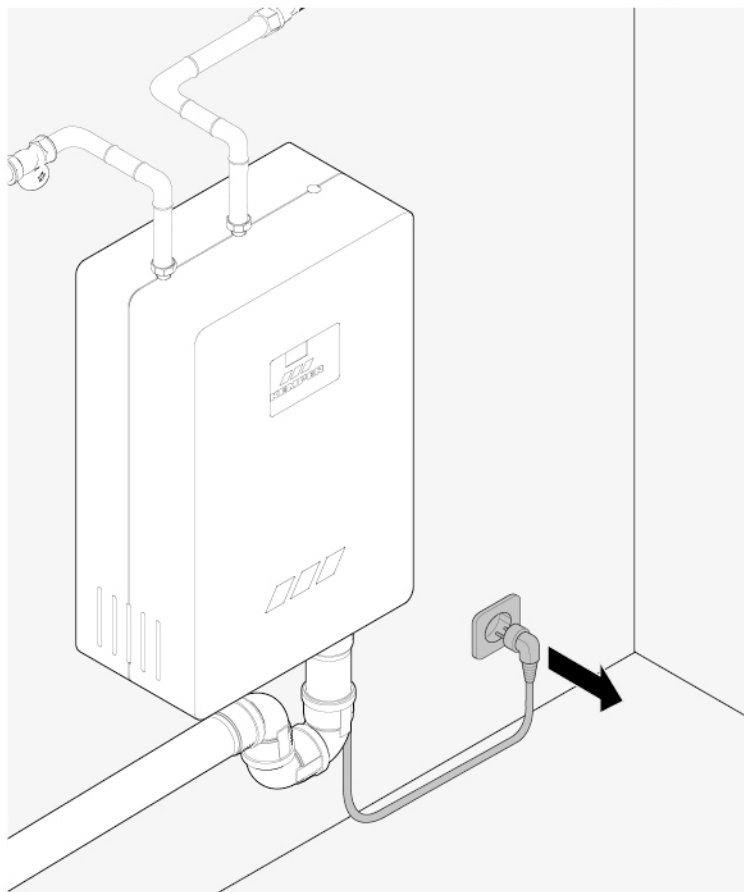
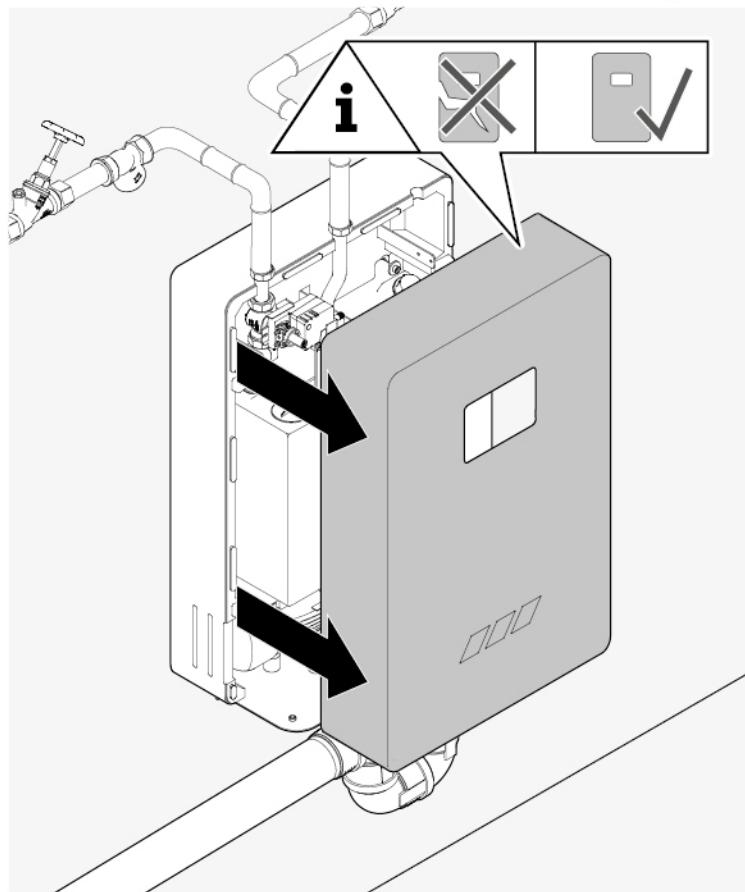
**Výstraha!** Odebraná voda se nesmí v žádném případě, ani v malém množství, používat jako pitná voda!

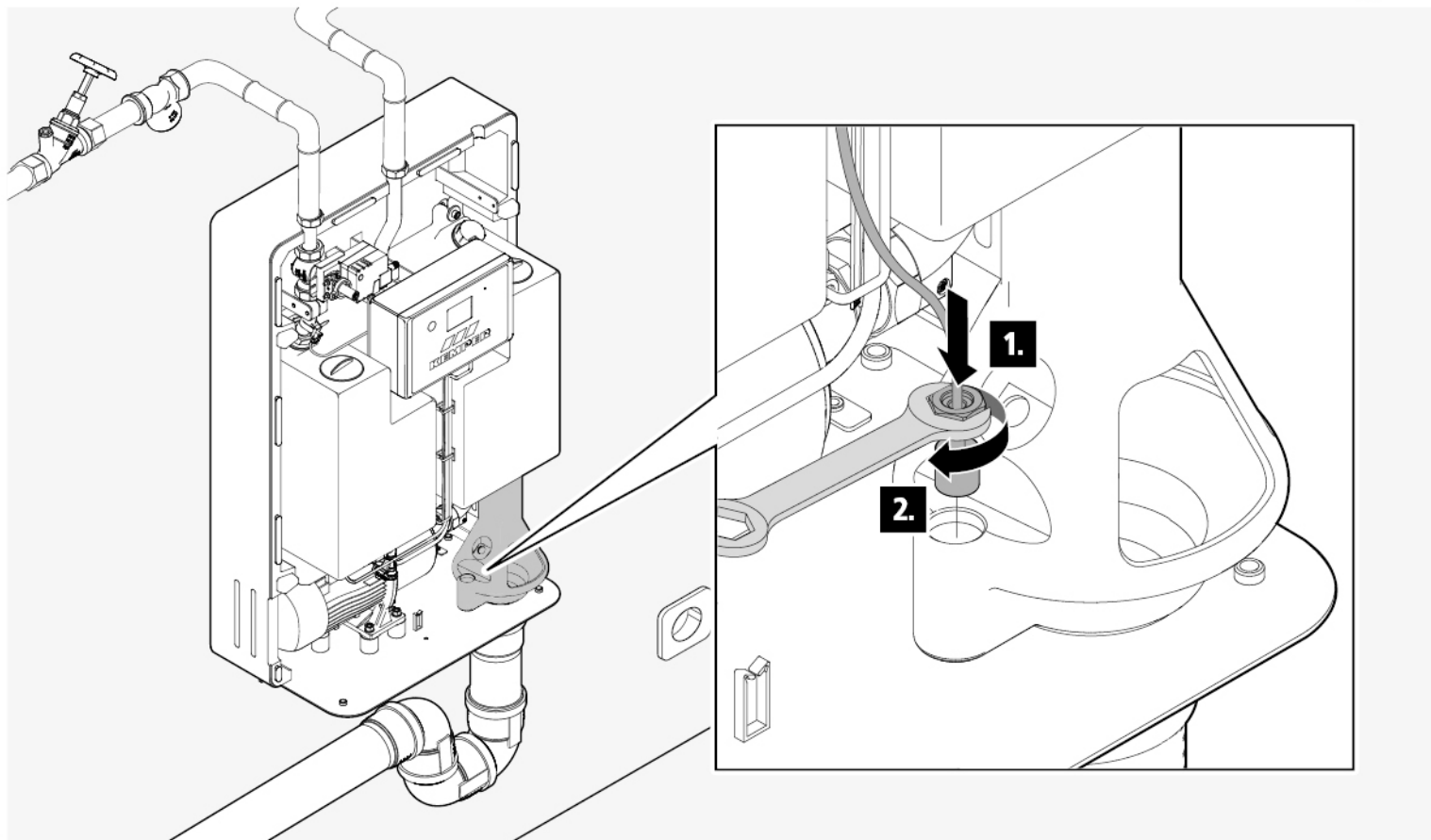
#### Záruka

Záruka se neposkytuje v případě:

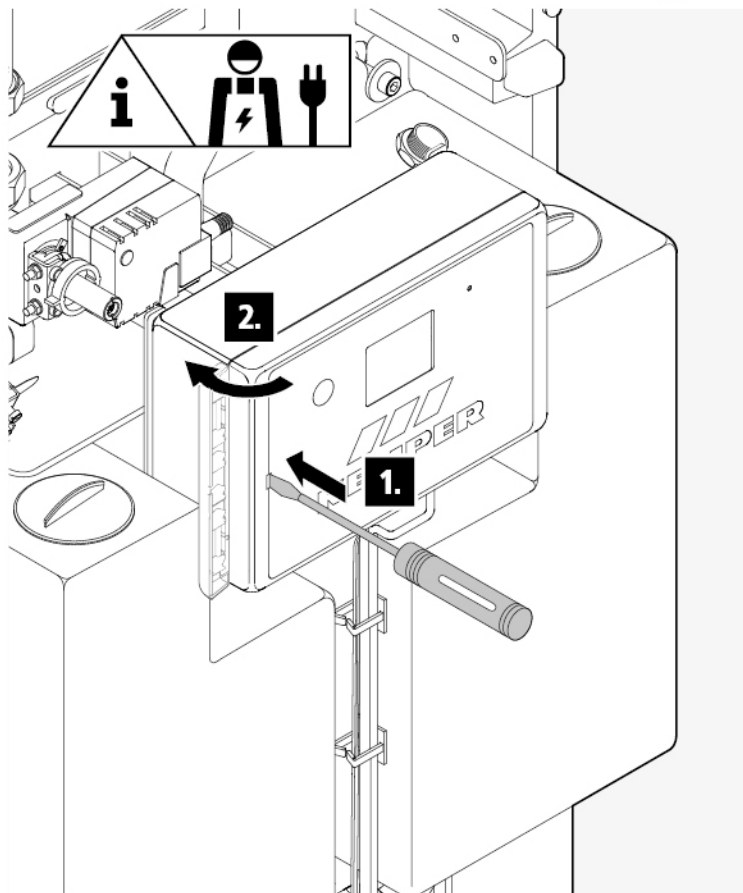
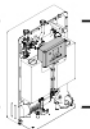
- nedodržování návodu.
- poškození v důsledku nesprávné instalace.
- svévolné úpravy na výrobku.



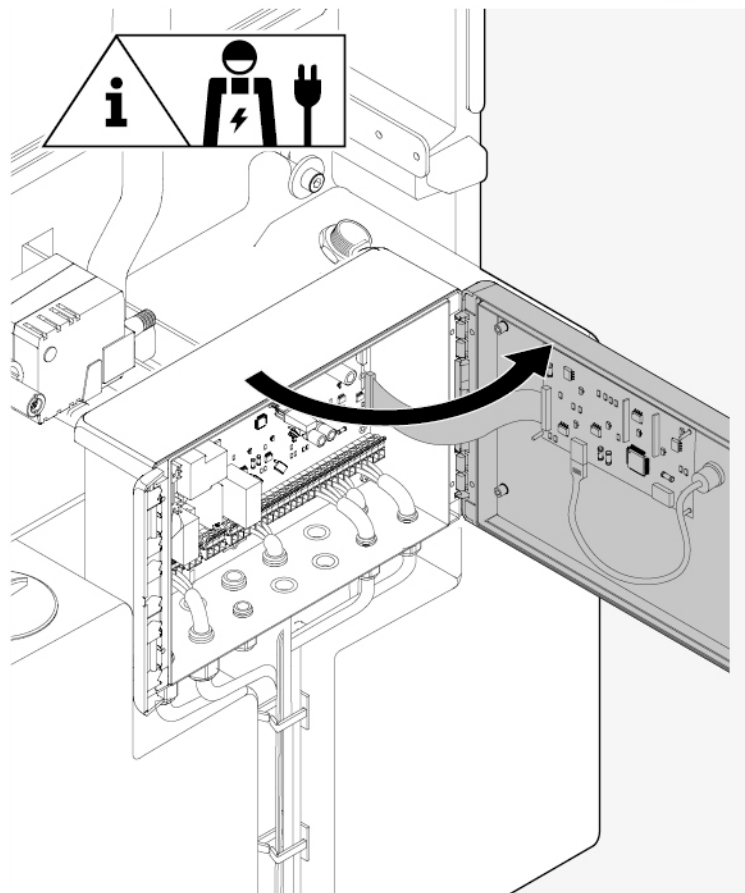
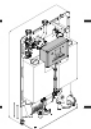
**1****2**



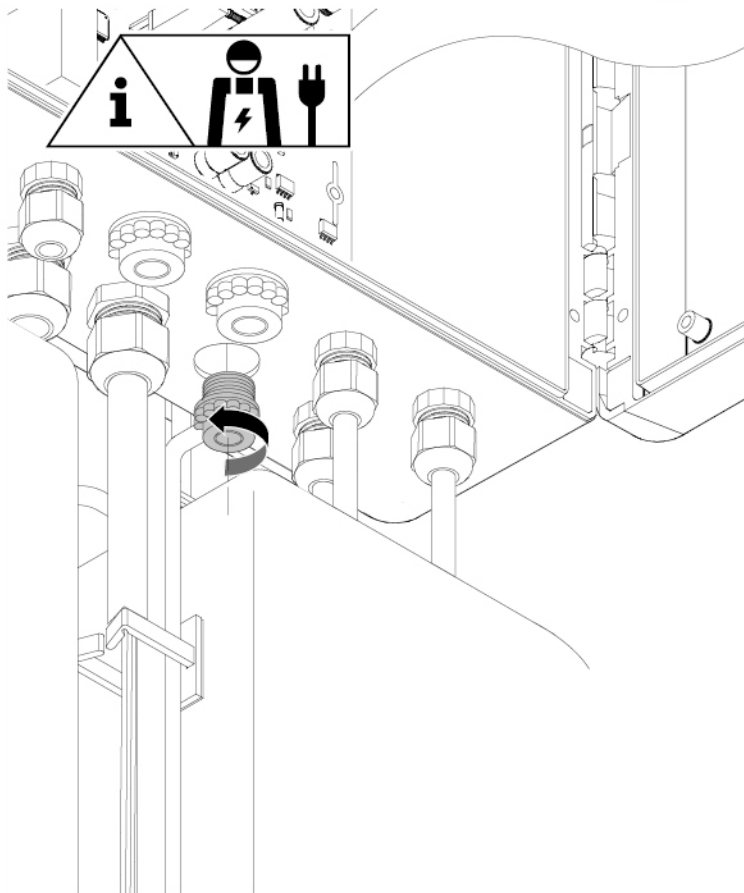
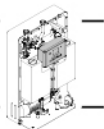
4



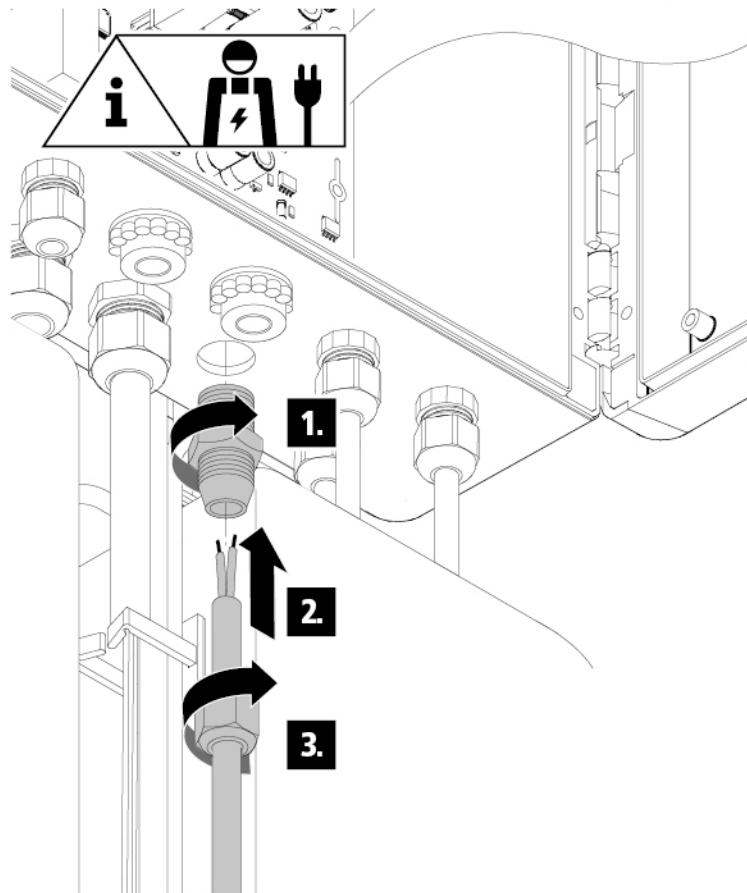
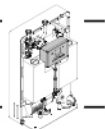
5

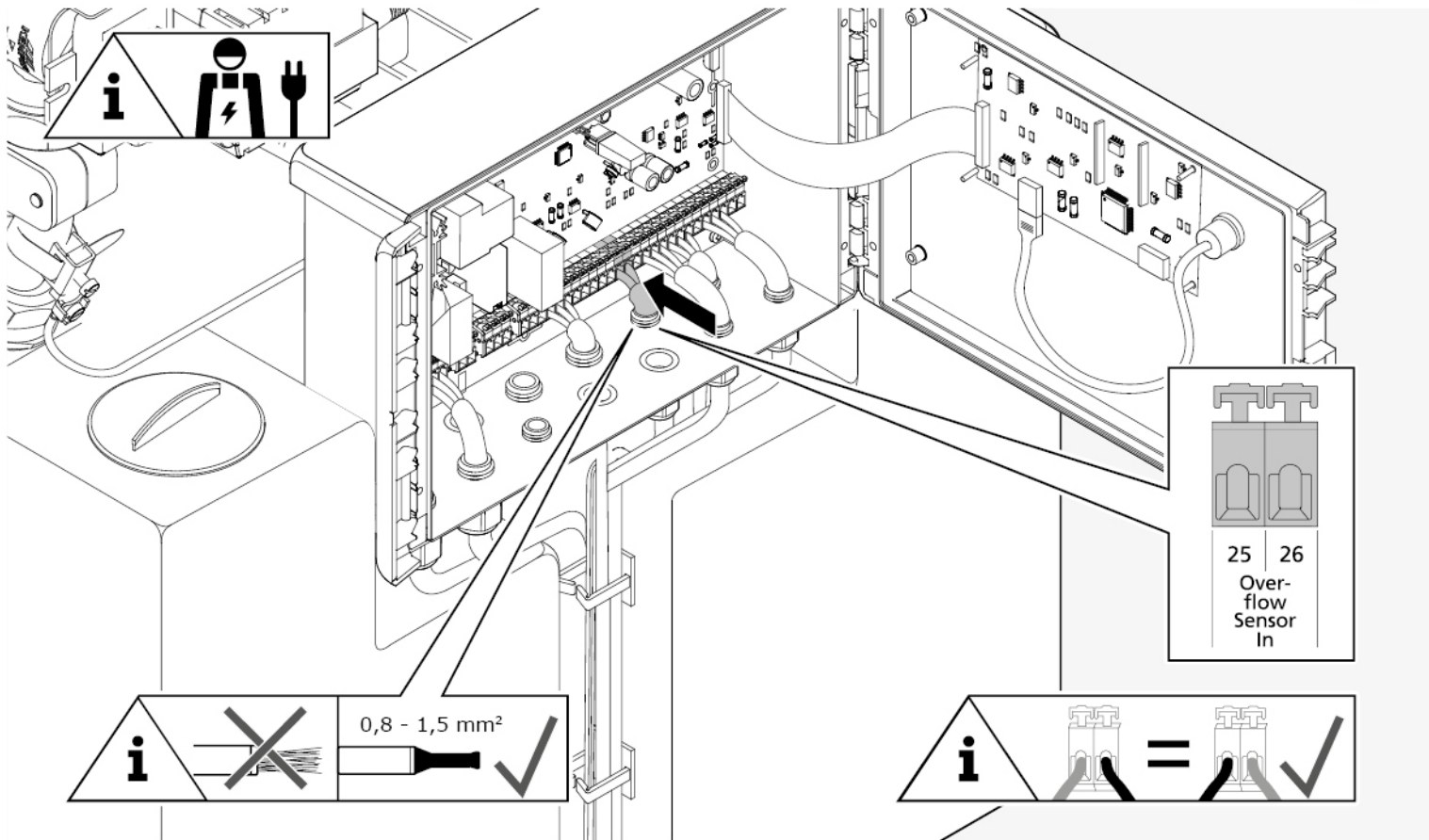


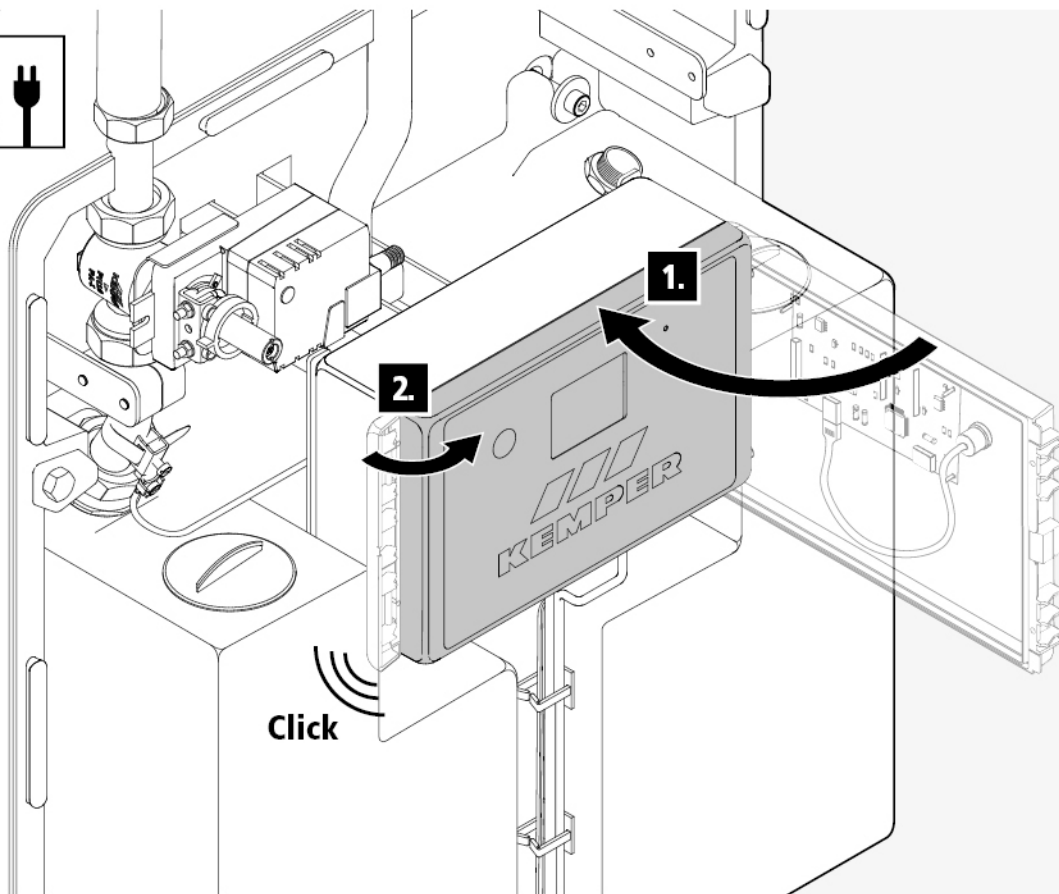
6



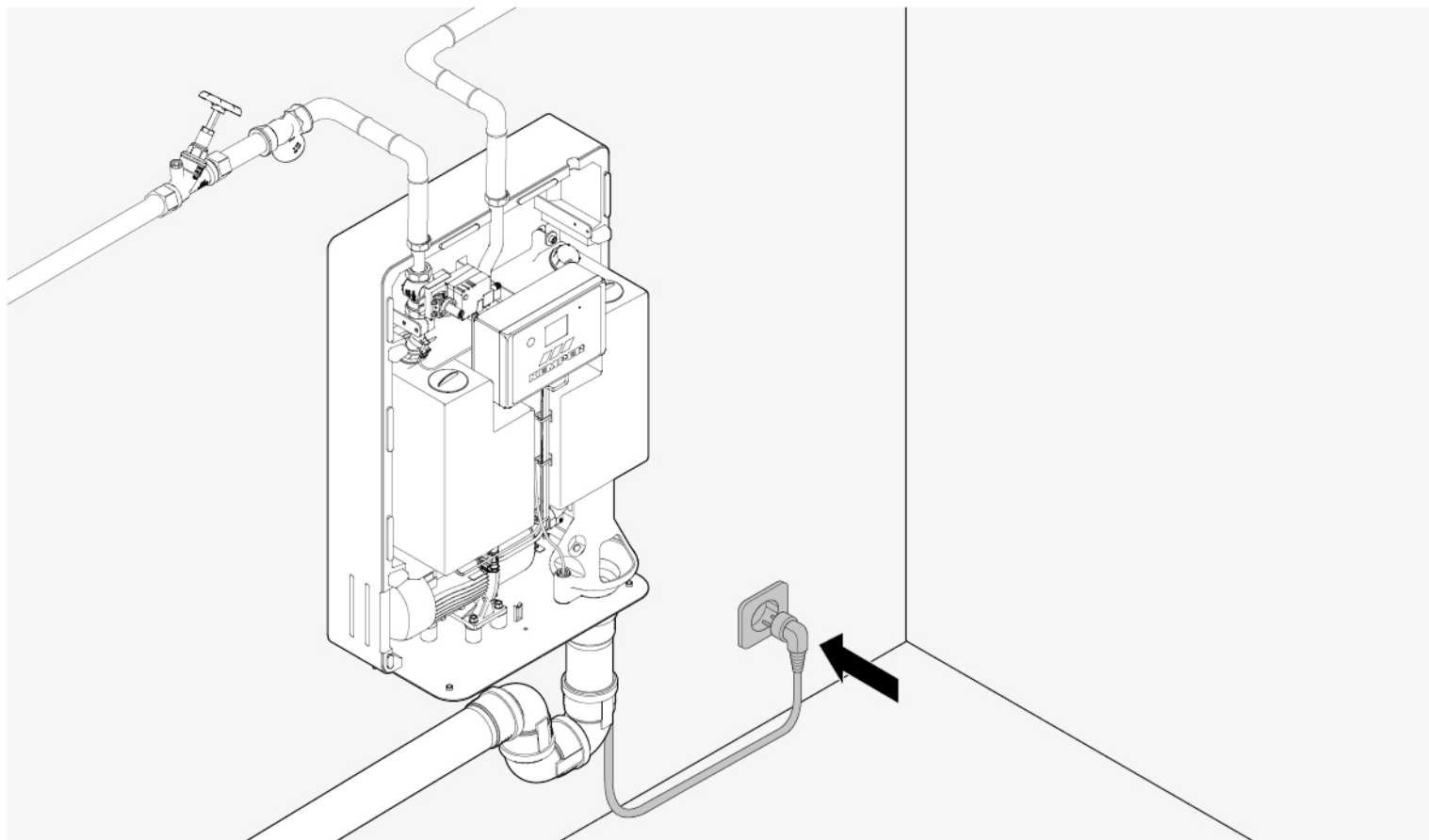
7



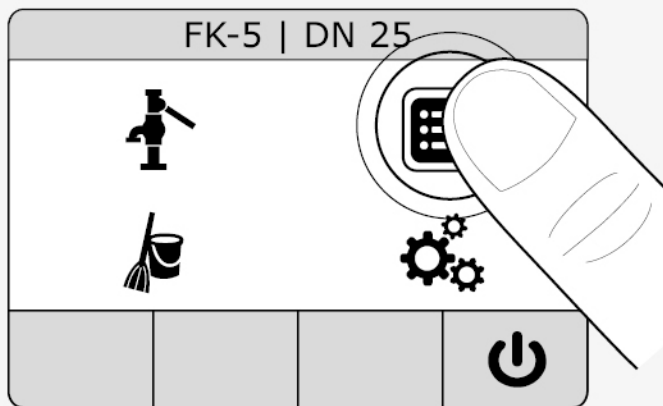








11



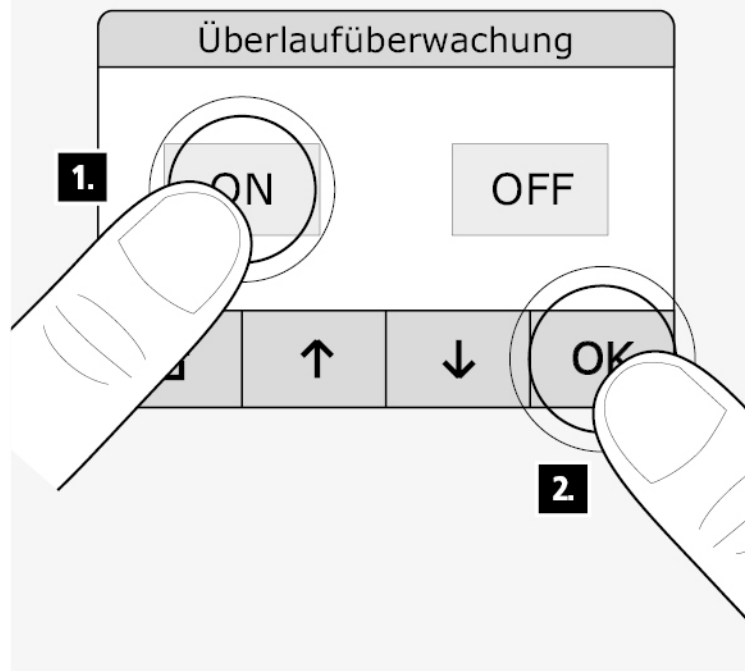
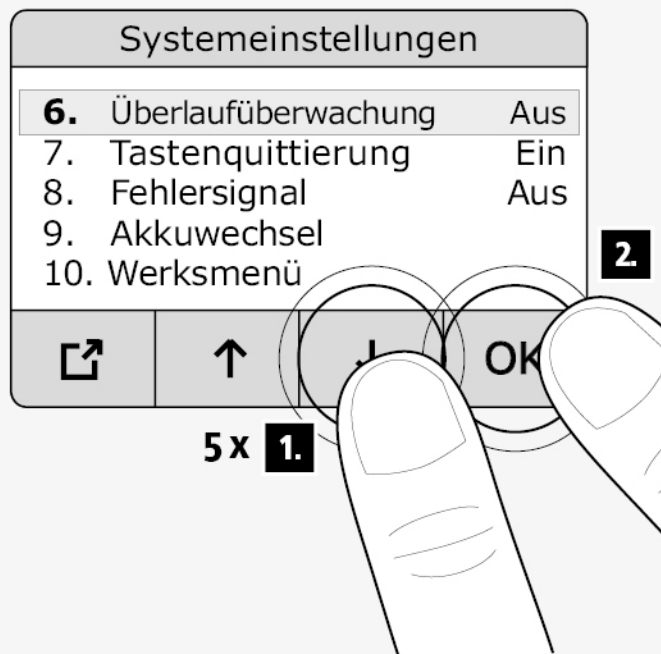
12

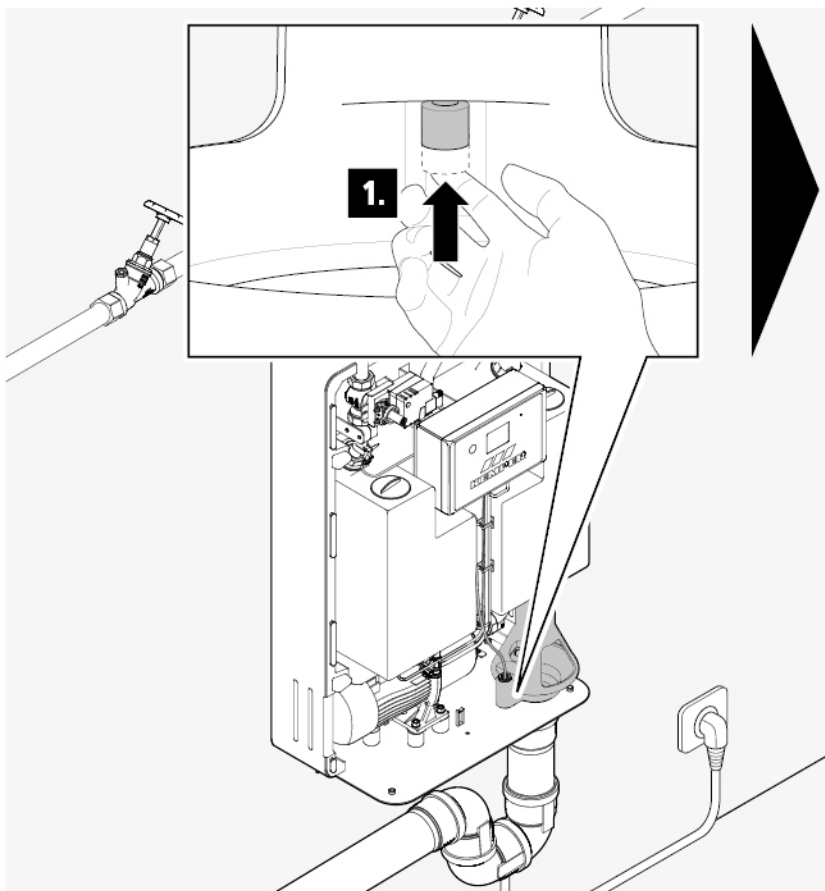


13

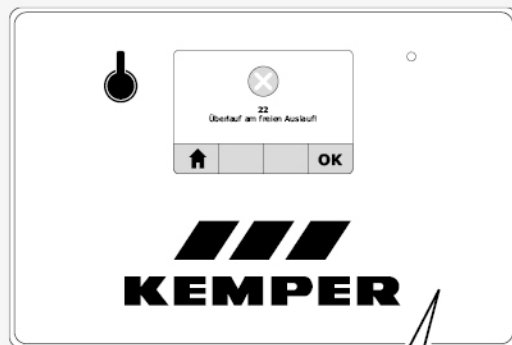


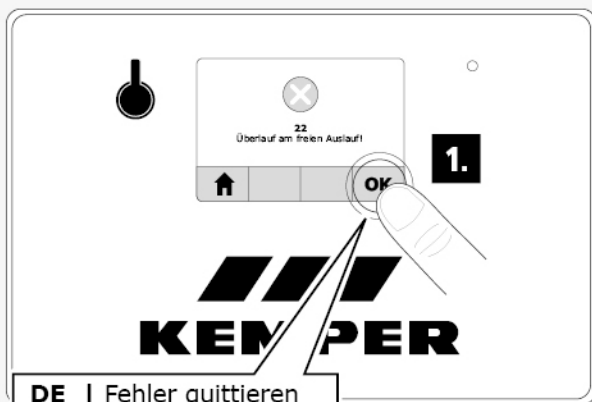
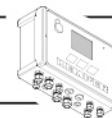
14





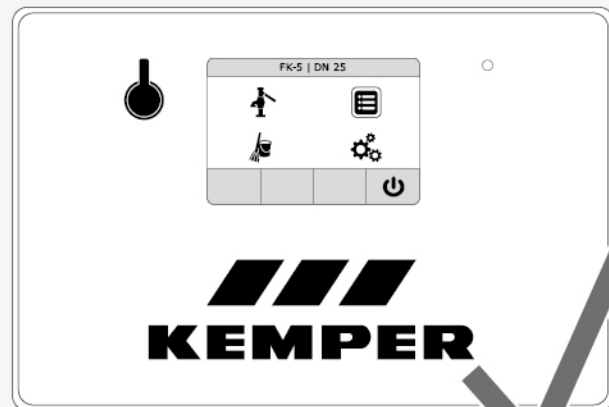
2

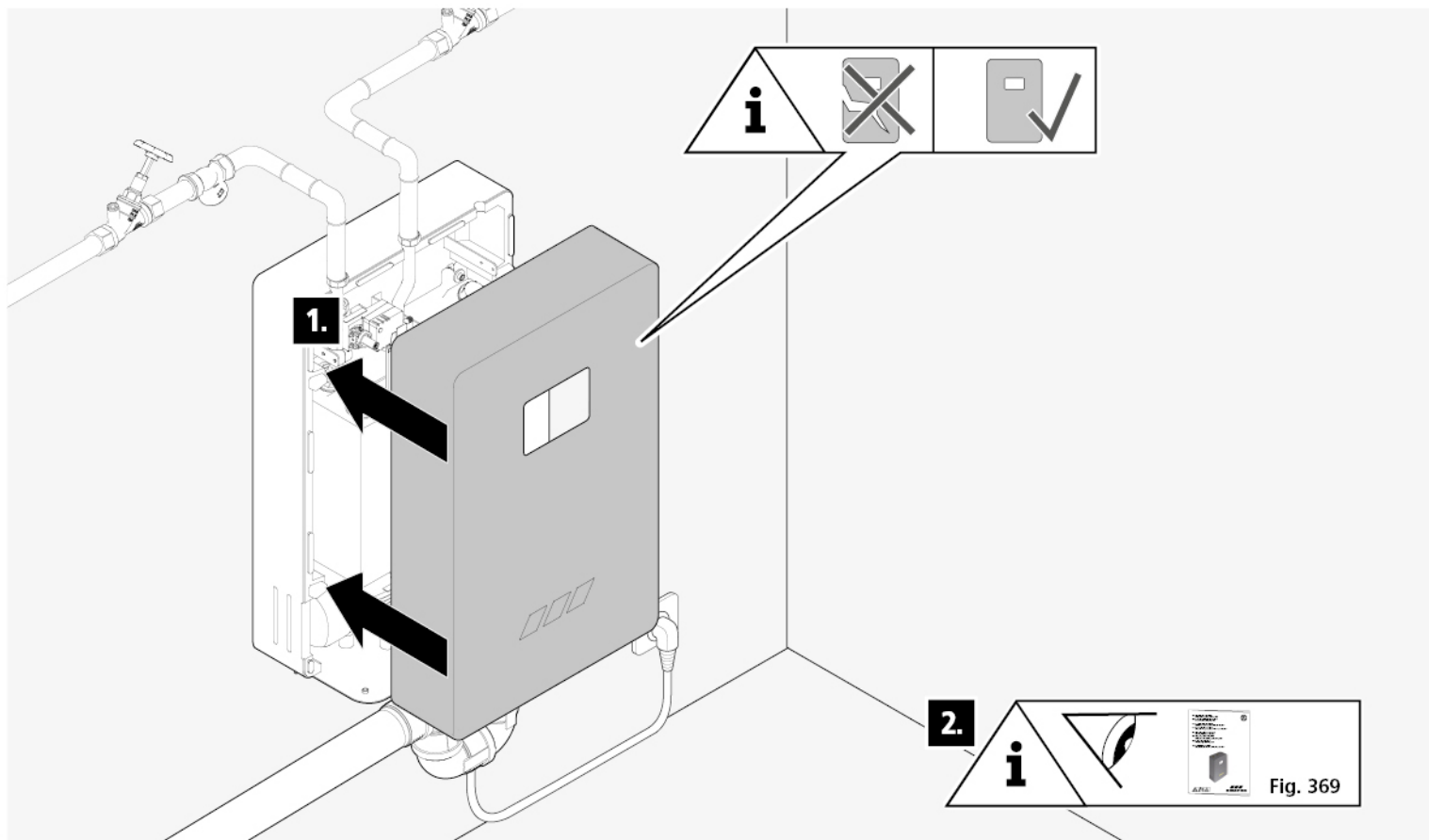


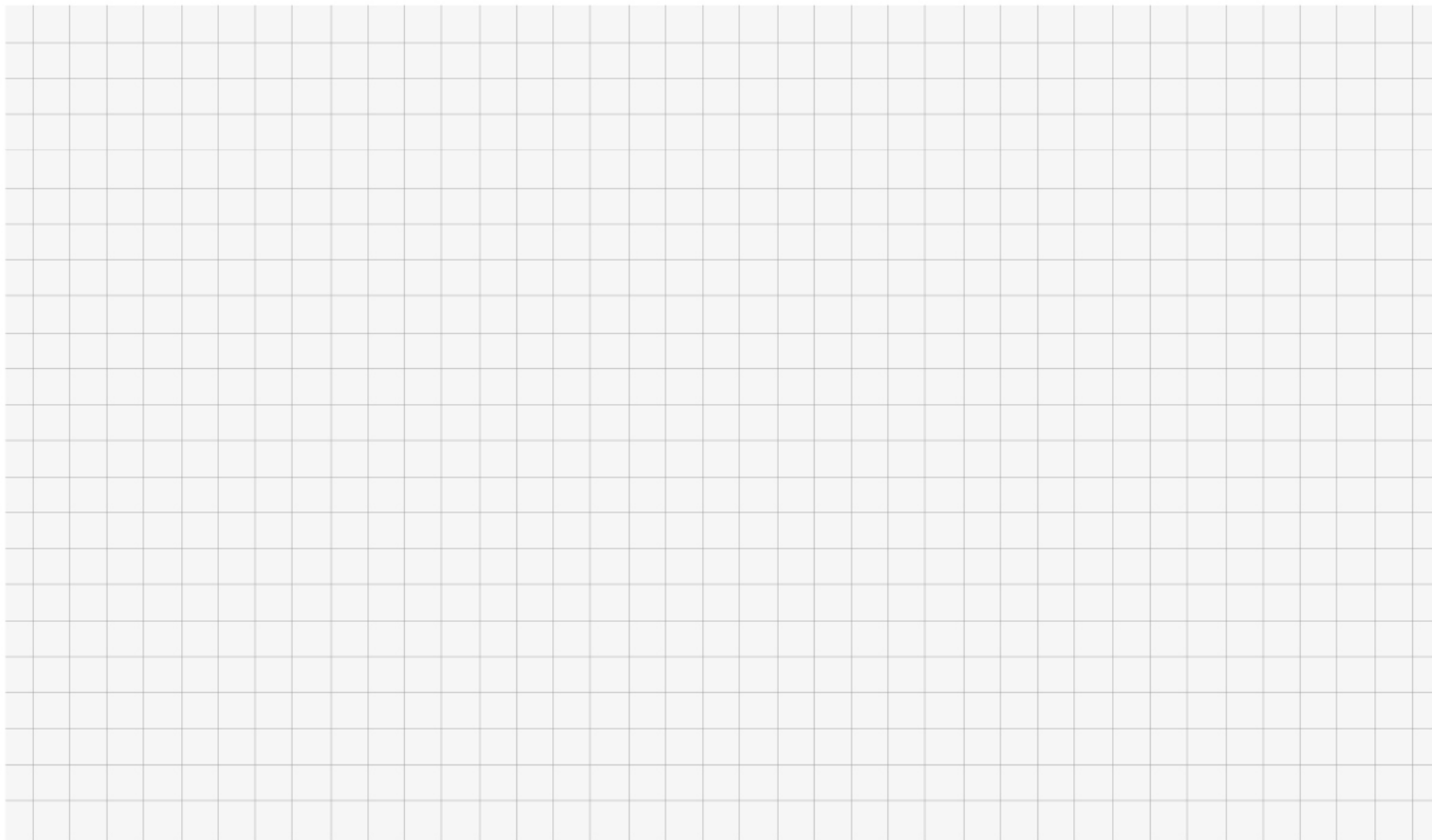


<b>DE</b>	Fehler quittieren
<b>EN</b>	Acknowledge error
<b>FR</b>	Confirmer l'erreur
<b>IT</b>	Conferma errore
<b>NL</b>	Fout bevestigen
<b>DA</b>	Kvitter fejl.
<b>NO</b>	Kvitter for feilen
<b>CZ</b>	Potvrzení chyby

2









**KEMPER**

**Gebr. Kemper GmbH + Co. KG**  
PO-Box 1520, D-57445 Olpe

Phone +49 2761 891-0  
Fax +49 2761 891-175  
[www.kemper-olpe.de](http://www.kemper-olpe.de)  
[info@kemper-olpe.de](mailto:info@kemper-olpe.de)