

DE Montageanleitung
Standfüße Fig. 369 03
FK-5 Sicherheitstrennstation



EN Installation instructions
Rack Fig. 369 03
FK-5 Break Tank Station



FR Instructions de montage
Pieds fig. 369 03
Station de séparation de sécurité FK-5

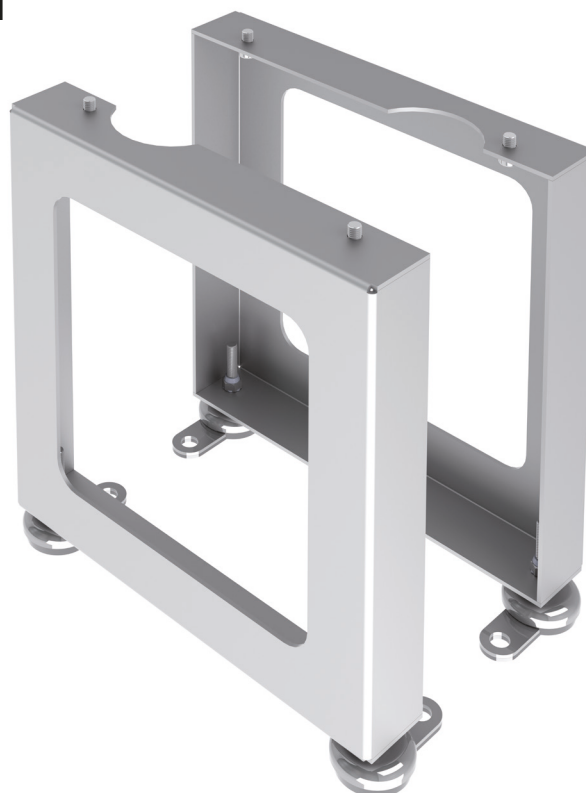
IT Istruzioni per il montaggio
Supporti Fig. 369 03
Stazione di separazione di sicurezza FK-5

NL Installatiehandleiding
Onderstel fig. 369 03
FK-5 beveiligingstoestel

DA Monteringsvejledning
Fødder fig. 369 03
FK-5 sikkerheds-frakoblingsstation

NO Monteringsveiledning
Føtter fig. 369 03
FK-5 tilbakestrømnings-sikkerhetsventil

CZ Montážní návod
Stojany obr. 369 03
FK-5 Bezpečnostní oddělovací stanice



KEMPER

DE

Sicherheitshinweise

Montage und Gebrauch

Anleitung vor Montagebeginn oder Gebrauch sorgfältig lesen und den Anweisungen folgen!
Anleitung an den Anlagenbetreiber weitergeben und zur späteren Verfügung aufbewahren!

Warnung! Nationale Normen und Vorschriften zur Sanitärinstallation sowie zur Unfallverhütung sind vorrangig zu befolgen.

Warnung! Auf ausreichende Befestigung, und Statik achten. Der Untergrund muss eben und tragfähig sein.
Befestigungsmaterial entsprechend der Wand- oder Bodenarten auswählen.

Warnhinweise

Beachten und befolgen Sie die Warnhinweise in der Anleitung. Nichtbeachten der Warnhinweise kann zu Verletzungen oder Sachschäden führen!

Kennzeichnung wichtiger Warnhinweise:



Gefahr! Elektrischer Strom!
Kennzeichnet Gefahren, die schwere oder tödliche Verletzungen zur Folge haben können.



Warnung! Kennzeichnet Gefahren, die zu Verletzungen, Sachschäden oder Verunreinigung des Trinkwassers führen können.



Hinweis! Kennzeichnet Gefahren, die zu Schäden an der Anlage oder Funktionsstörungen führen können.

Verwendung

Die FK-5 Standfüße dienen ausschließlich als Zubehör zur Stand-Aufstellung für die KEMPER FK-5 Sicherheitstrennstation.
Jede andere Verwendung gilt als nicht bestimmungsgemäß.

Gewährleistung

Keine Gewährleistung bei:

- Nichtbeachten der Anleitung.
- Schäden durch fehlerhaften Einbau.
- eigenständige Modifikation am Produkt.



Die örtlichen Vorschriften zur Abfallverwertung bzw. -beseitigung sind zu beachten.

EN

Safety instructions

Installation and use

Prior to commencing installation or use read instructions carefully and follow all directions!
Pass these instructions on to the system operator and retain for later reference!

Warning! Local standard and rules for sanitary plumbing as well as accident prevention must be adhered to as a matter of priority.

Warning! Ensure sufficient bracketing and statics. The ground must be flat and sufficiently load-bearing. Select bracketing components according to wall and ground properties.

Warning information

Please read and follow the warning information in these instructions. Disregard of the warning information may lead to injury or material damage!

Labelling of important warning information:



Danger! Electricity!
Indicates hazards that might result in severe or fatal injury.



Warning! Indicates hazards that may lead to injury, material damage or contamination of drinking water.



Note! Indicates hazards that may lead to damages to the system or malfunctions.

Use

The FK-5 Rack is intended exclusively as an accessory for standing installation of KEMPER FK-5 Break Tank Station.
Any other use is considered contrary to the designated use.

Warranty

Warranty is voided through:

- Disregard of installation instructions.
- Damage due to faulty installation.
- Unauthorised product modifications.



Local regulations on waste recycling and disposal must be followed.

FR

Consignes de sécurité

Montage et utilisation

Lire et respecter ces instructions soigneusement avant de commencer le montage ou l'utilisation ! Transmettre la notice d'utilisation à l'exploitant de l'installation et la conserver pour utilisation ultérieure !

Mise en garde ! Respecter avant tout les normes et les réglementations nationales d'installations sanitaires ainsi que celles de prévention des accidents.

Mise en garde ! Veiller à une fixation et à une statique suffisantes. Le support doit être plan et avoir une capacité de charge suffisante. Sélectionner le matériel de fixation en fonction du type du mur ou du sol.

Avertissements

Respectez impérativement les avertissements de cette notice ! Leur non-respect peut provoquer des blessures ou des dégâts matériels !

Marquage des avertissements importants :



Danger ! Courant électrique !

Indique les dangers pouvant entraîner la mort ou des blessures graves.



Mise en garde ! Indique les dangers pouvant entraîner des blessures, des dégâts matériels ou une contamination de l'eau potable.



Remarque ! Indique les dangers pouvant entraîner des détériorations sur l'installation ou des dysfonctionnements.

Utilisation

Les pieds FK-5 sont uniquement des accessoires pour poser debout la station de séparation de sécurité KEMPER FK-5. Toute autre utilisation est considérée comme non conforme.

Garantie

Pas de garantie en cas :

- de non-respect de ces instructions,
- de détériorations dues à un mauvais montage,
- de modifications effectuées de son propre chef sur le produit.



Il faut impérativement respecter les réglementations locales d'élimination et de recyclage des déchets.

IT

Istruzioni di sicurezza

Montaggio e utilizzo

Leggere con attenzione queste istruzioni prima di avviare la procedura di montaggio o prima dell'utilizzo e attenersi alle indicazioni fornite. Consegnare le istruzioni al gestore dell'impianto e conservarle per consultazione futura.

Attenzione! Attenersi in modo prioritario alle norme e alle disposizioni nazionali in materia di impianti sanitari e di prevenzione degli infortuni.

Attenzione! Accertarsi che siano soddisfatti i requisiti relativi a fissaggio e statica. La superficie di appoggio deve essere piana e solida. Selezionare un materiale di fissaggio adeguato al tipo di parete o di pavimento.

Avvertenze

Attenersi scrupolosamente alle avvertenze riportate nelle istruzioni. La non osservanza delle avvertenze può essere causa di lesioni o di danni materiali!

Indicatori delle avvertenze importanti:



Pericolo! Corrente elettrica!

Indica i pericoli che possono avere come conseguenza lesioni gravi o mortali.



Attenzione! Indica i pericoli che possono essere causa di lesioni, danni materiali o inquinamento dell'acqua potabile.



Nota! Indica pericoli che possono essere causa di danni all'impianto o di malfunzionamenti.

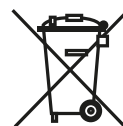
Utilizzo

I supporti FK-5 devono essere utilizzati esclusivamente come accessorio di appoggio della stazione di separazione di sicurezza KEMPER FK-5. Qualunque altro utilizzo viene considerato come non conforme.

Garanzia

La garanzia decade in caso di:

- Mancata osservanza delle istruzioni.
- Danni a seguito di installazione errata.
- Modifica arbitraria del prodotto.



Attenersi alle disposizioni locali in materia di riciclo o smaltimento dei rifiuti.

NL

Veiligheidsinstructies

Montage en gebruik

Handleiding voor aanvang montage of gebruik zorgvuldig doorlezen en de aanwijzingen opvolgen! Handleiding aan de gebruiker van de installatie overhandigen en bewaren voor toekomstige raadpleging.

Waarschuwing! De nationale normen en voorschriften met betrekking tot installatiewerkzaamheden en veiligheidsvoorschriften dienen altijd in acht te worden genomen.

Waarschuwing! Zorg voor voldoende bevestiging en let op de statica. De ondergrond moet effen zijn en over voldoende draagvermogen beschikken. Kies bevestigingsmateriaal volgens het type wand of vloer.

Waarschuwingen

Neem de waarschuwingen in de handleiding in acht en volg ze op. Het niet in acht nemen van de waarschuwingen kan tot letsel of materiële schade leiden!

Markering belangrijke waarschuwingen:



Gevaar! Elektrische stroom!

Markeert gevaren die ernstig of dodelijk letsel tot gevolg kunnen hebben.



Waarschuwing! Markeert gevaren die tot letsel, materiële schade of verontreiniging van het drinkwater kunnen leiden.



Aanwijzing! Markeert gevaren die tot schade aan de installatie of tot storingen tijdens het functioneren kunnen leiden.

Toepassing

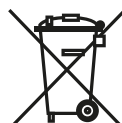
Het FK-5 onderstel dient uitsluitend als toebehoren voor de staande opstelling van het KEMPER FK-5 beveiligingstoestel.

Elk ander gebruik geldt als oneigenlijk.

Garantie

Geen garantie bij:

- niet in acht nemen van de handleiding
- schade door onjuiste inbouw
- eigenhandige wijziging van het product



De plaatselijke voorschriften met betrekking tot de recycling of afvoer van afval dienen in acht te worden genomen.

DA

Sikkerhedsanvisninger

Montering og brug

Læs omhyggeligt vejledningen før påbegyndelse af monteringen, og følg anvisningerne! Giv vejledningen videre til anlæggets ejer og opbevar den til senere brug!

Advarsel! Nationale standarder og regler for VVS-installationsteknologi samt for forebyggelse af ulykker skal overholdes med forrang.

Advarsel! Sørg for tilstrækkelig fastgørelse og statik. Undergrunden skal være plan og bæredygtig. Fastgørelsesmaterialet skal vælges i forhold til væg- eller jordforholdene.

Advarsler

Læs og følg advarslerne i vejledningen. Tilsidesættelse af advarsler kan medføre personskade eller materielle skader!

Mærkning af vigtige advarsler:



Fare! Elektricitet!

Markerer farer, der kan medføre alvorlige eller dødelige personskader.



Advarsel! Markerer farer, der kan medføre personskader, materielle skader eller forurening af drikkevandet.



Bemærk! Markerer farer, der kan medføre skader på anlægget eller funktionsfejl.

Anvendelse

FK-5-fødderne er kun tænkt som tilbehør til stående opstilling af sikkerheds-frakoblingsstationen KEMPER FK-5.

Enhver anden anvendelse regnes som ukorrekt.

Garanti

Garantien bortfalder ved:

- tilsidesættelse af vejledningen
- skader på grund af forkert montering
- modifikation af produktet på egen hånd.



De lokale regler for genbrug eller bortskaffelse skal overholdes.

NO

Sikkerhetsinstrukser

Montering og bruk

Les veiledningen nøye før monteringen begynner eller før bruk, og følg instruksene!

Veiledningen må gis videre til driftsansvarlig for anlegget, og den må oppbevares for senere bruk!

Advarsel! Nasjonale normer og forskrifter som gjelder sanitære installasjoner samt forebygging av ulykker, har første prioritet.

Advarsel! Sørg for tilstrekkelig feste, og statikk. Underlaget må være jevnt og bæredyktig. Velg festematerial som er egnet for veggens og gulvets type.

Advarsler

Les og overhold advarslene i veiledningen. Dersom advarslene ikke følges, kan det føre til personskader eller materielle skader!

Merking av viktige advarsler:



Fare! Elektrisk strøm!

Kjennetegner farer som kan ha alvorlige eller dødelige skader til følge.



Advarsel! Kjennetegner farer som kan føre til skader, materielle skader eller forurensning av drikkevannet.



Merknad! Kjennetegner farer som kan føre til skader på anlegget eller funksjonsfeil.

Bruk

FK-5 føttene tjener utelukkende som tilbehør til stående oppstilling for KEMPER FK-5 tilbakestrømnings-sikkerhetsventilen. Enhver annen bruk gjelder som ikke-tiltenkt bruk.

Garanti

Ingen garanti ved:

- Manglende overholdelse av veiledningen.
- Skader grunnet feilaktig montering.
- Endring på produktet på egenhånd.



De lokale forskriftene angående avfallshåndtering eller avhending må overholdes.

CZ

Bezpečnostní upozornění

Montáž a použití

Před montáží nebo použitím si pozorně přečtěte návod a postupujte podle pokynů!

Návod odevzdejte provozovateli zařízení a uschovejte, aby byl později k dispozici!

Výstraha! Vnitrostátní normy a předpisy vnitrostátní normy a předpisy pro instalaci sanitárního materiálu, jakož i prevenci úrazů.

Výstraha! Dbejte na dostatečné upevnění a statiku. Podklad musí být rovný a mít dostatečnou nosnost. Upevňovací materiál zvolte podle druhu zdi a podlahy.

Výstražná upozornění

Dodržujte a řiďte se výstražnými upozorněními, které jsou uvedena v návodu. Nedodržování výstražných upozornění může mít za následek zranění nebo věcné škody!

Označení důležitých upozornění:



Nebezpečí! Elektrický proud!

Označuje nebezpečí, která mohou mít za následek vážné nebo smrtelné úrazy.



Výstraha! Označuje nebezpečí, která mohou vést ke zraněním, věcným škodám nebo znečištění pitné vody.



Upozornění! Označuje nebezpečí, která mohou vést k poškození zařízení nebo poruchám funkčnosti.

Použití

Stojany FK-5 slouží výhradně jako příslušenství pro instalaci bezpečnostní oddělovací stanice KEMPER FK-5. Každé jiné použití se hodnotí jako použití v rozporu s účelem.

Záruka

Záruka se neposkytuje v případě:

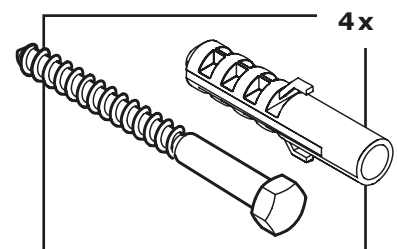
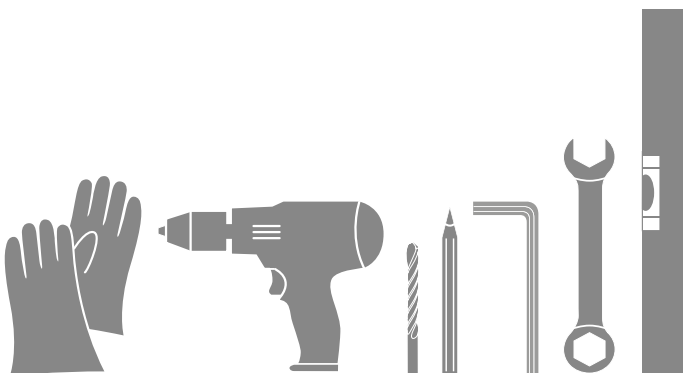
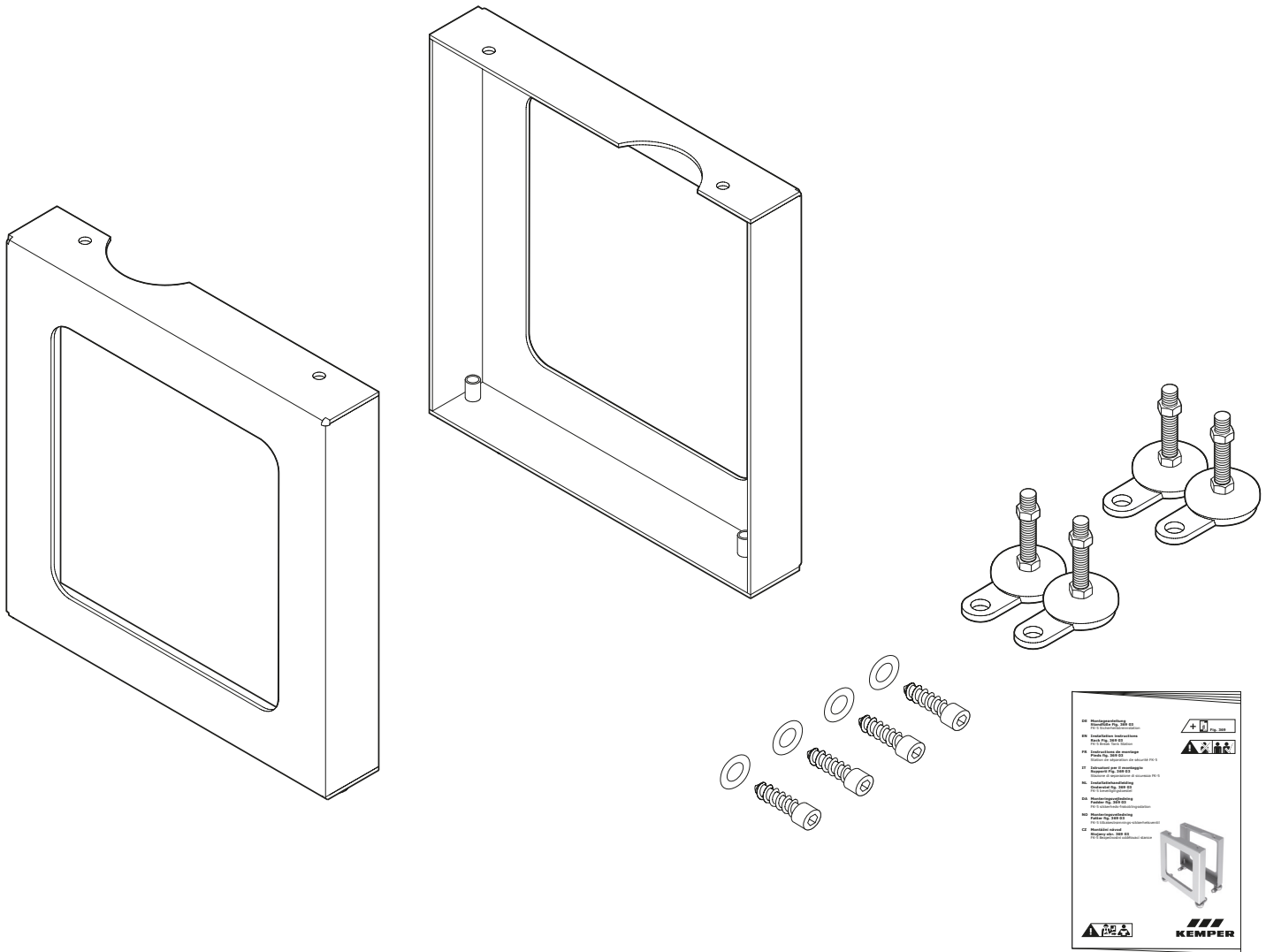
- nedodržování návodu.
- poškození v důsledku nesprávné instalace.
- svévolné úpravy na výrobku.

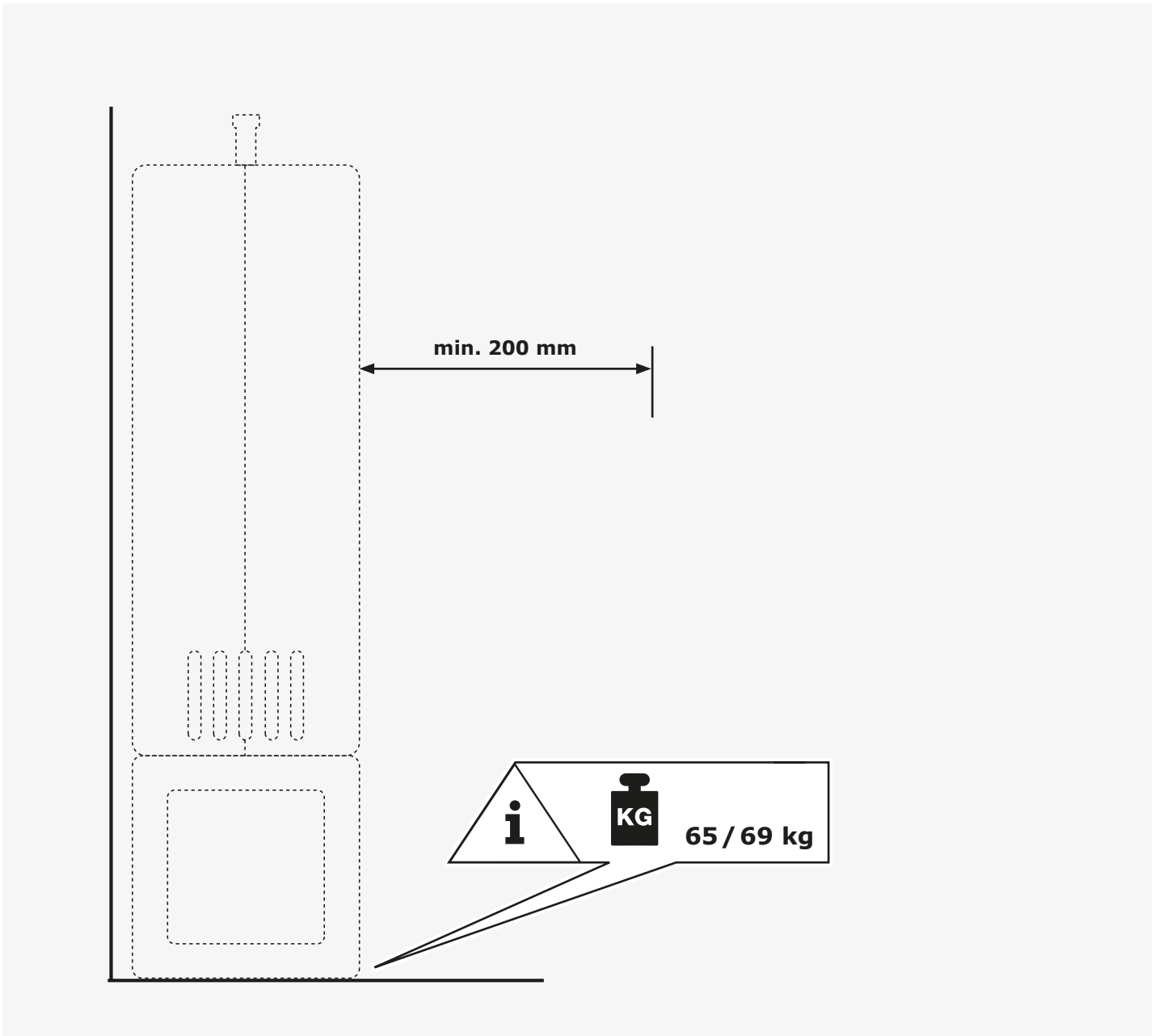
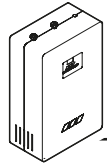


Respektujte místní recyklační, příp. likvidační předpisy.

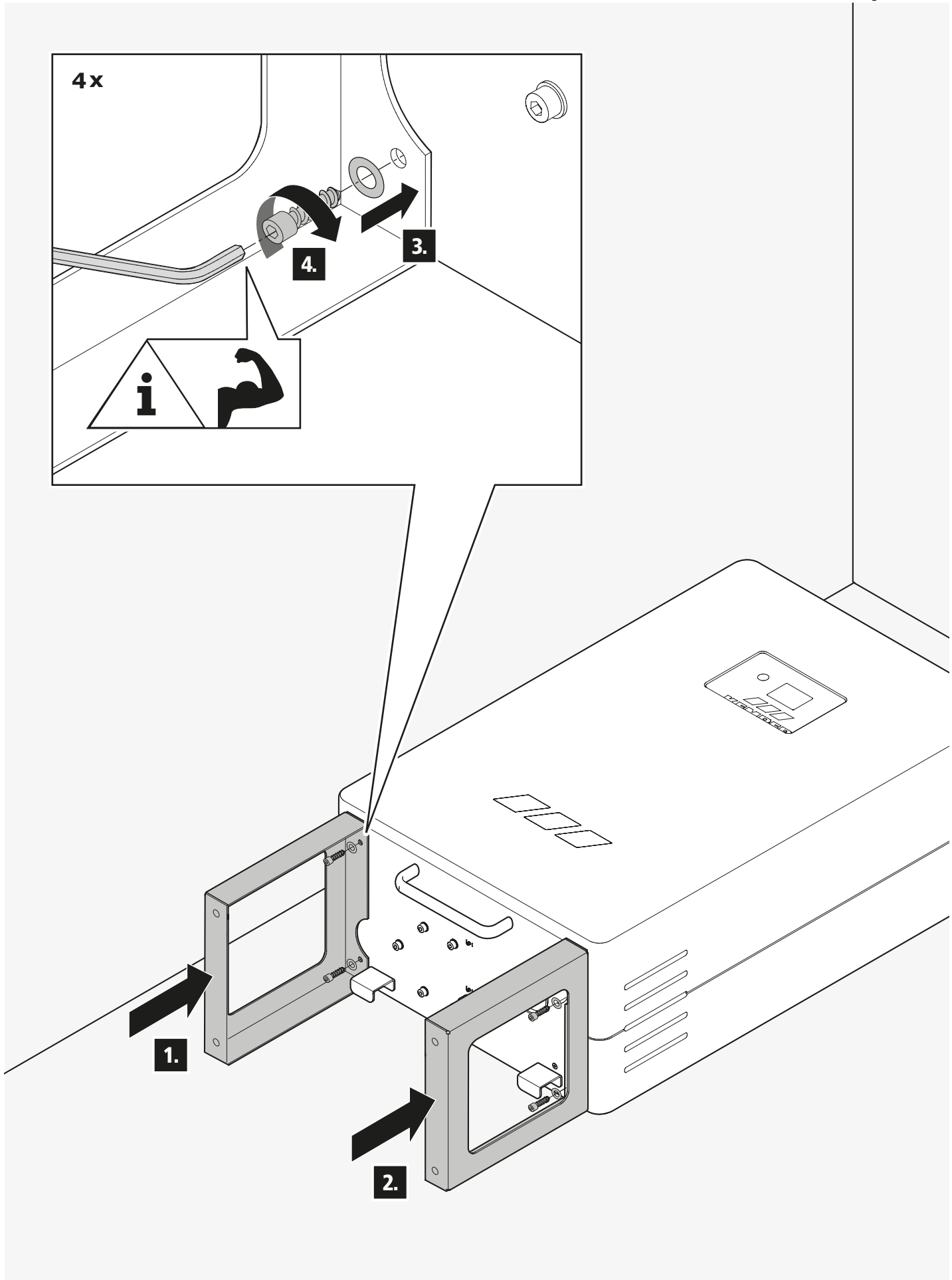
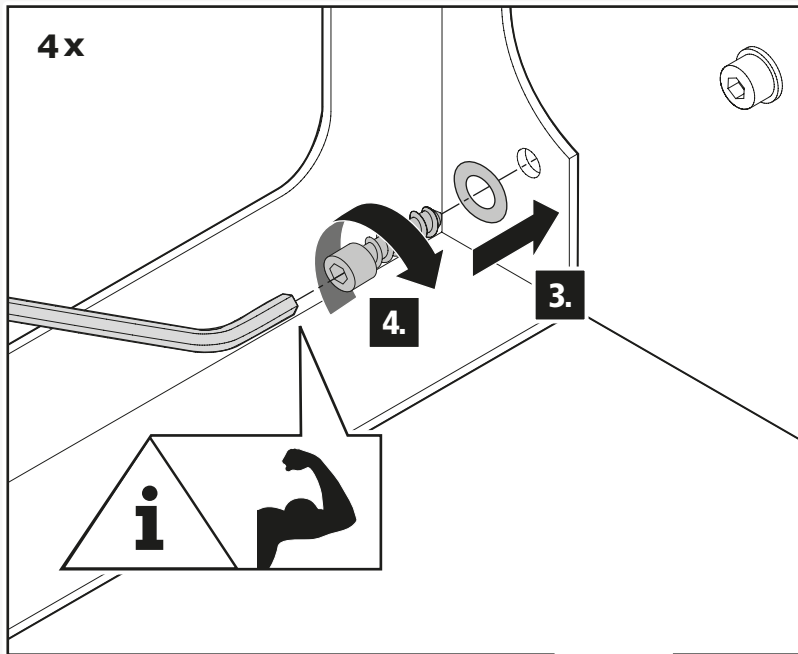
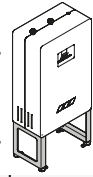


Fig. 3690300100

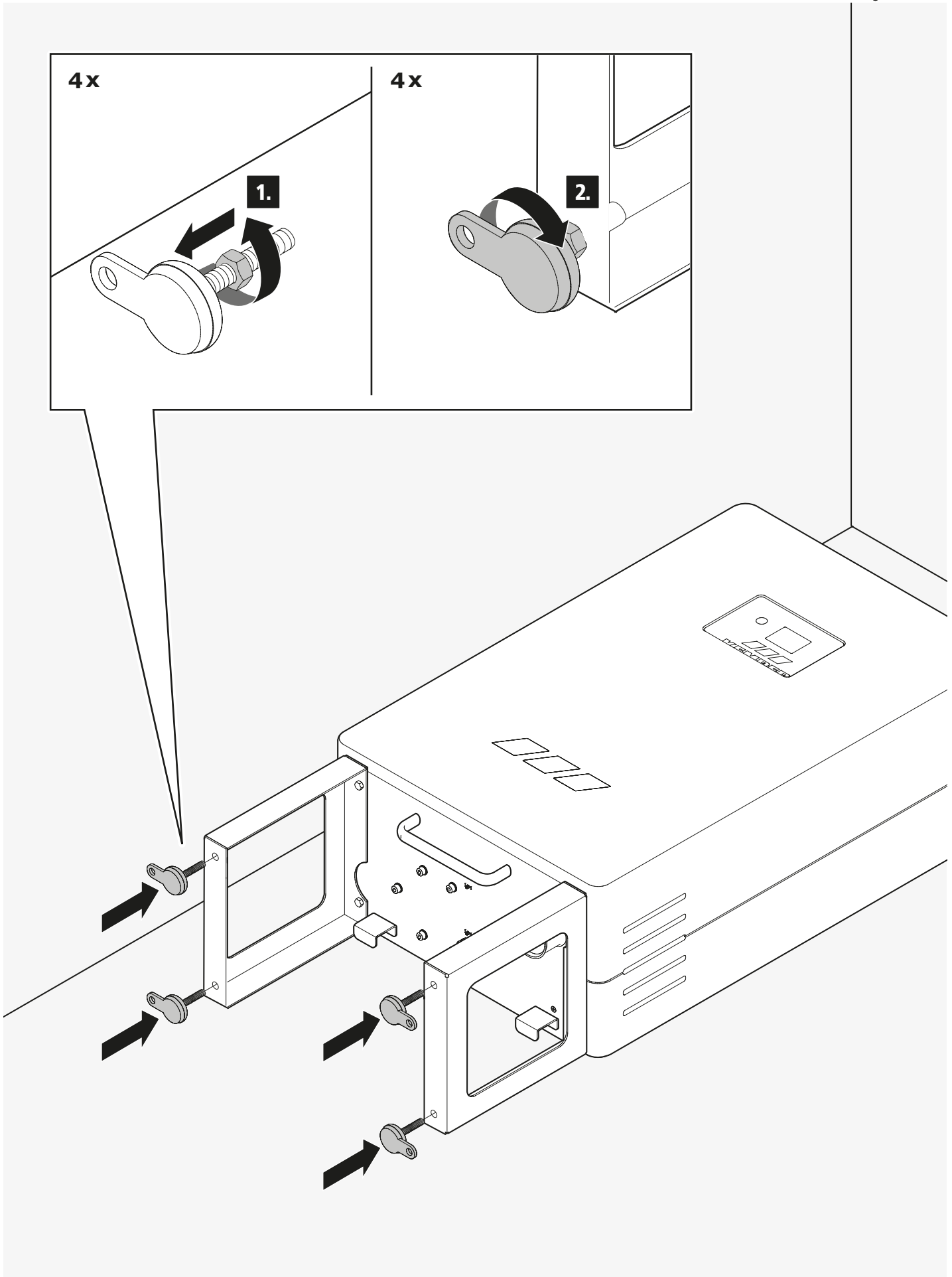
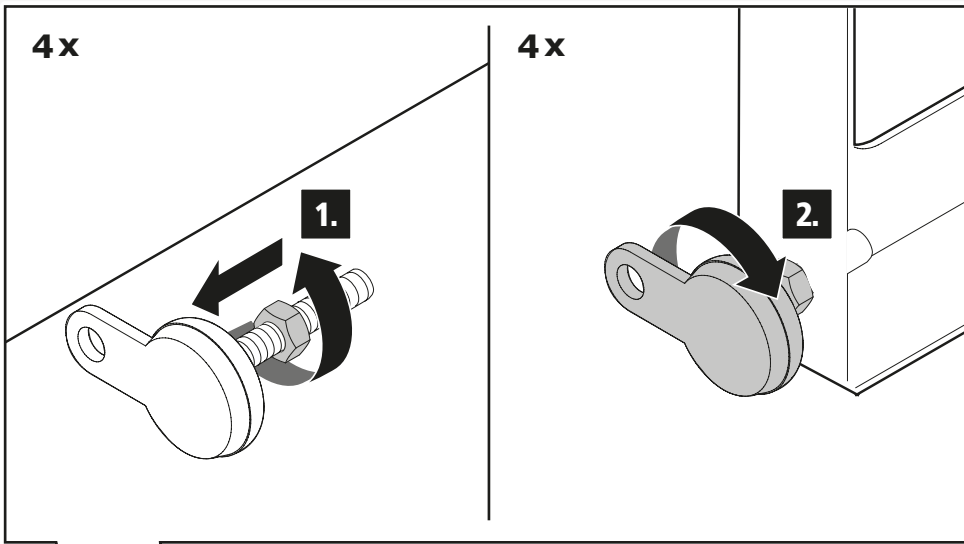
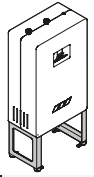




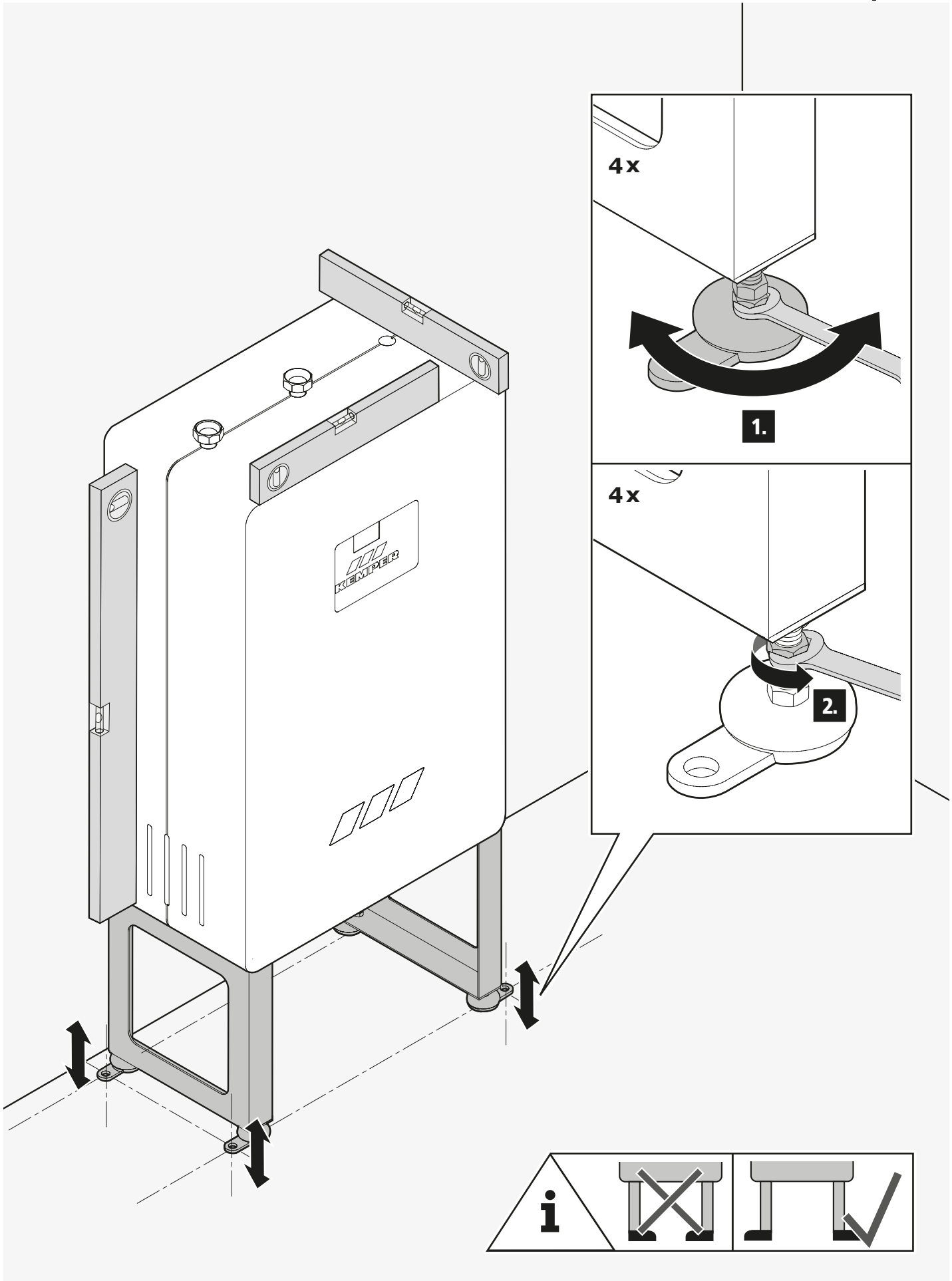
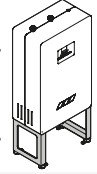
1



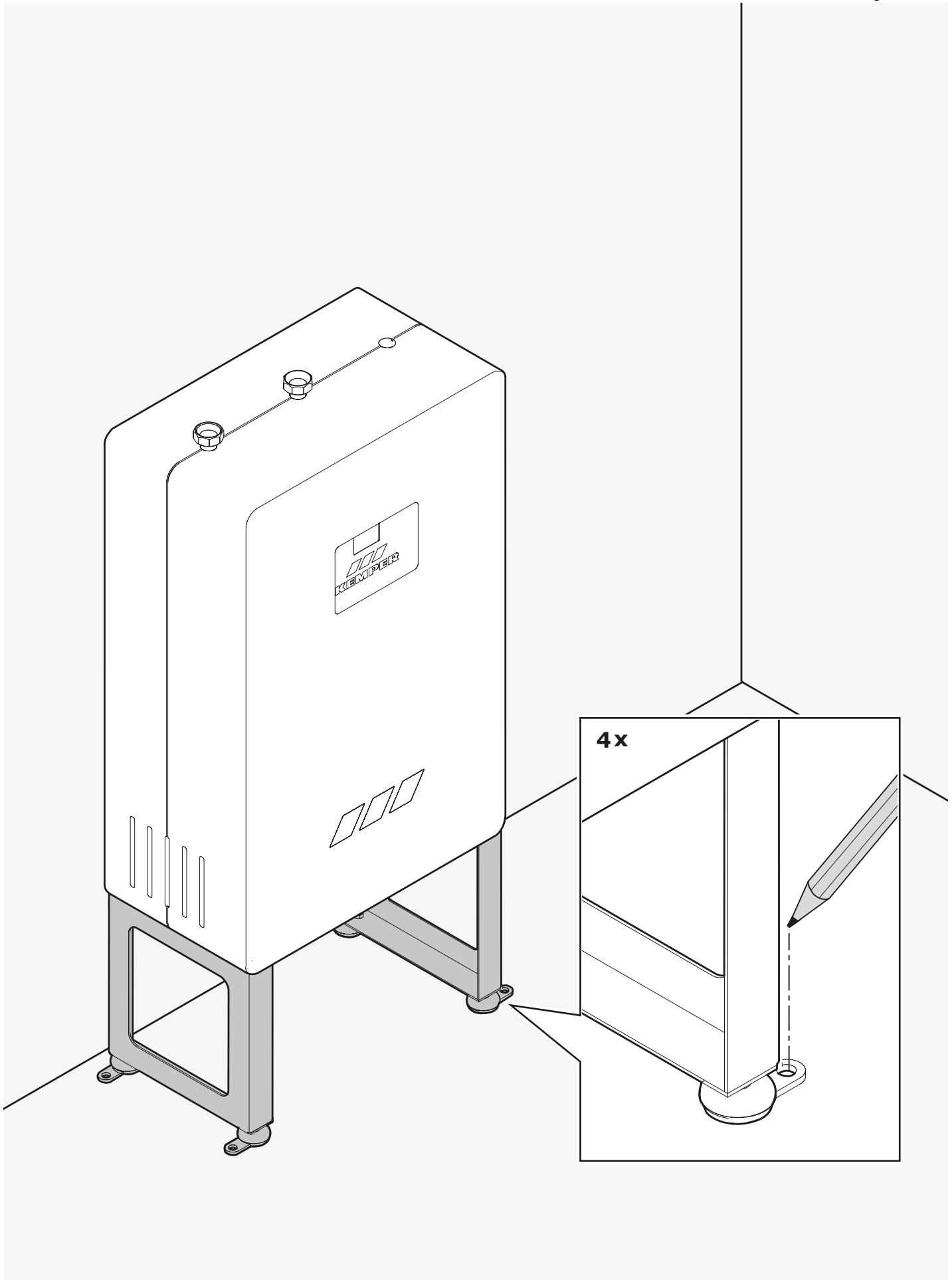
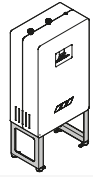
2

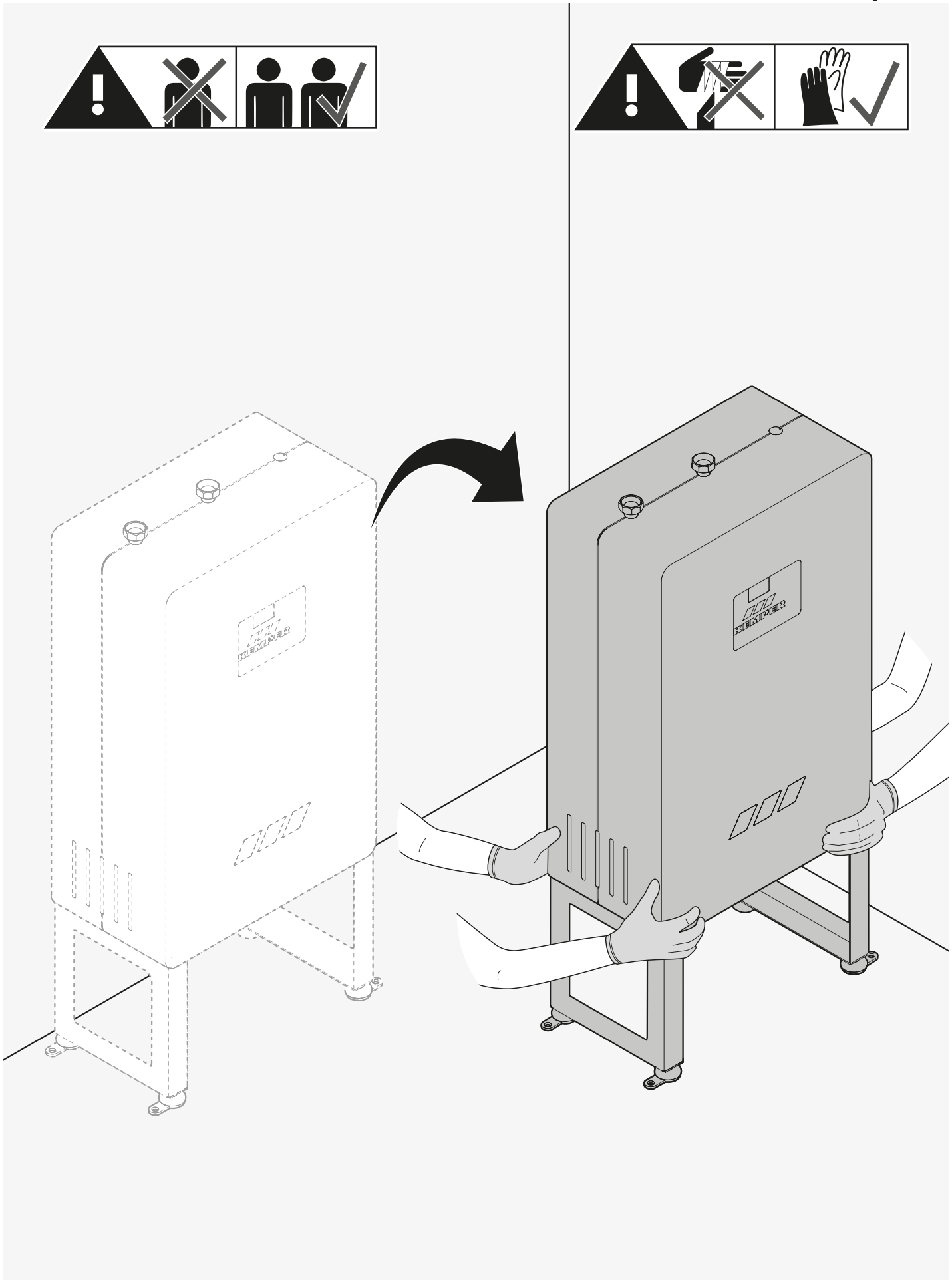
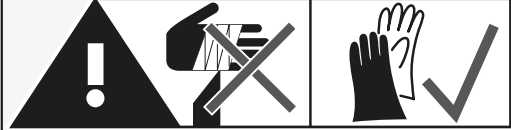
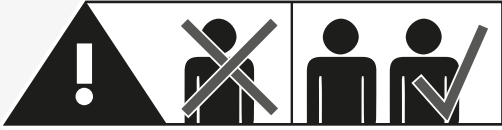
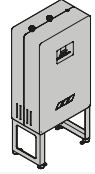


3

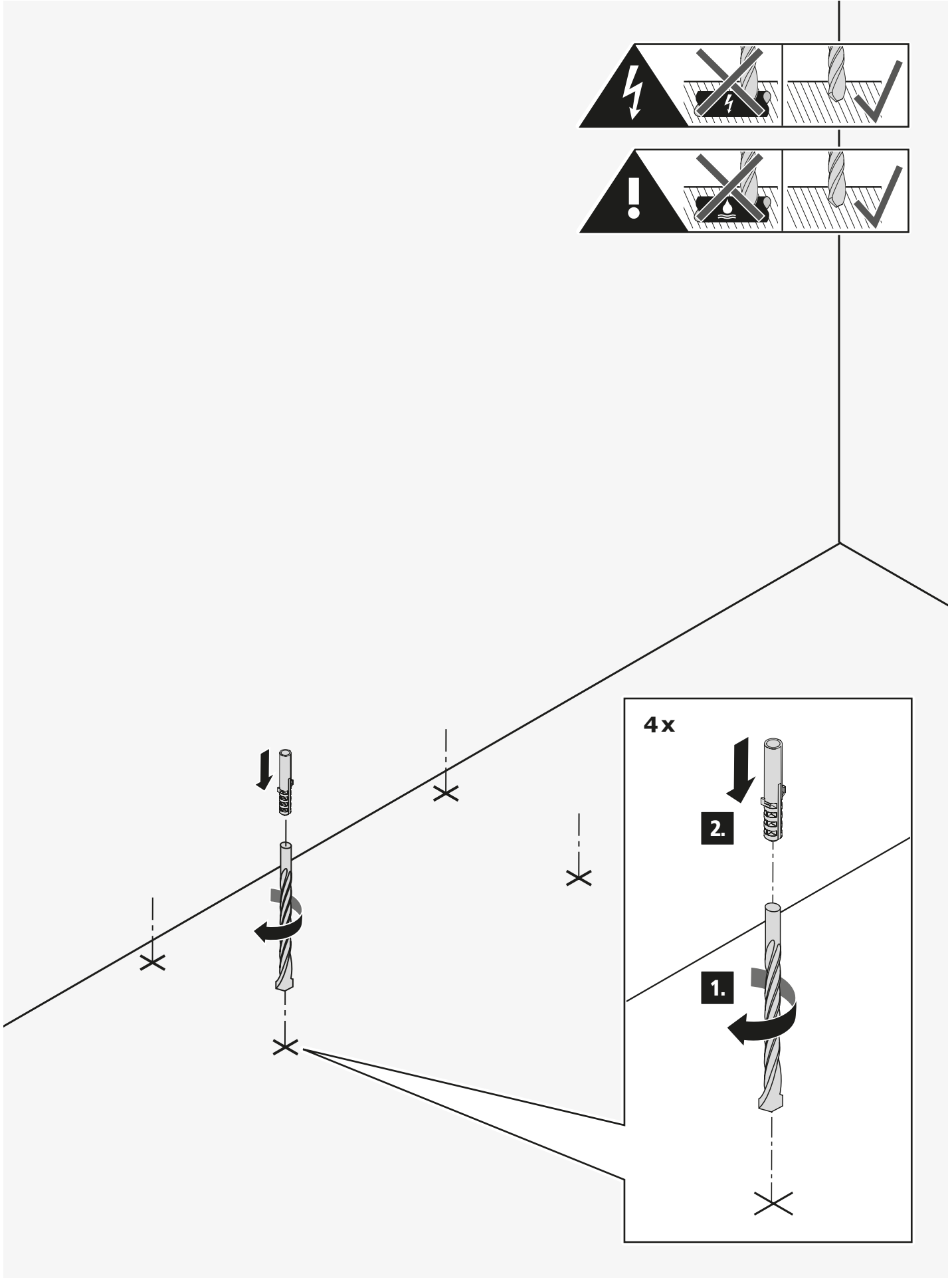
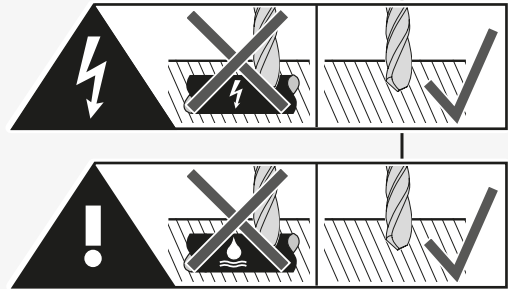
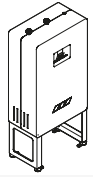


4

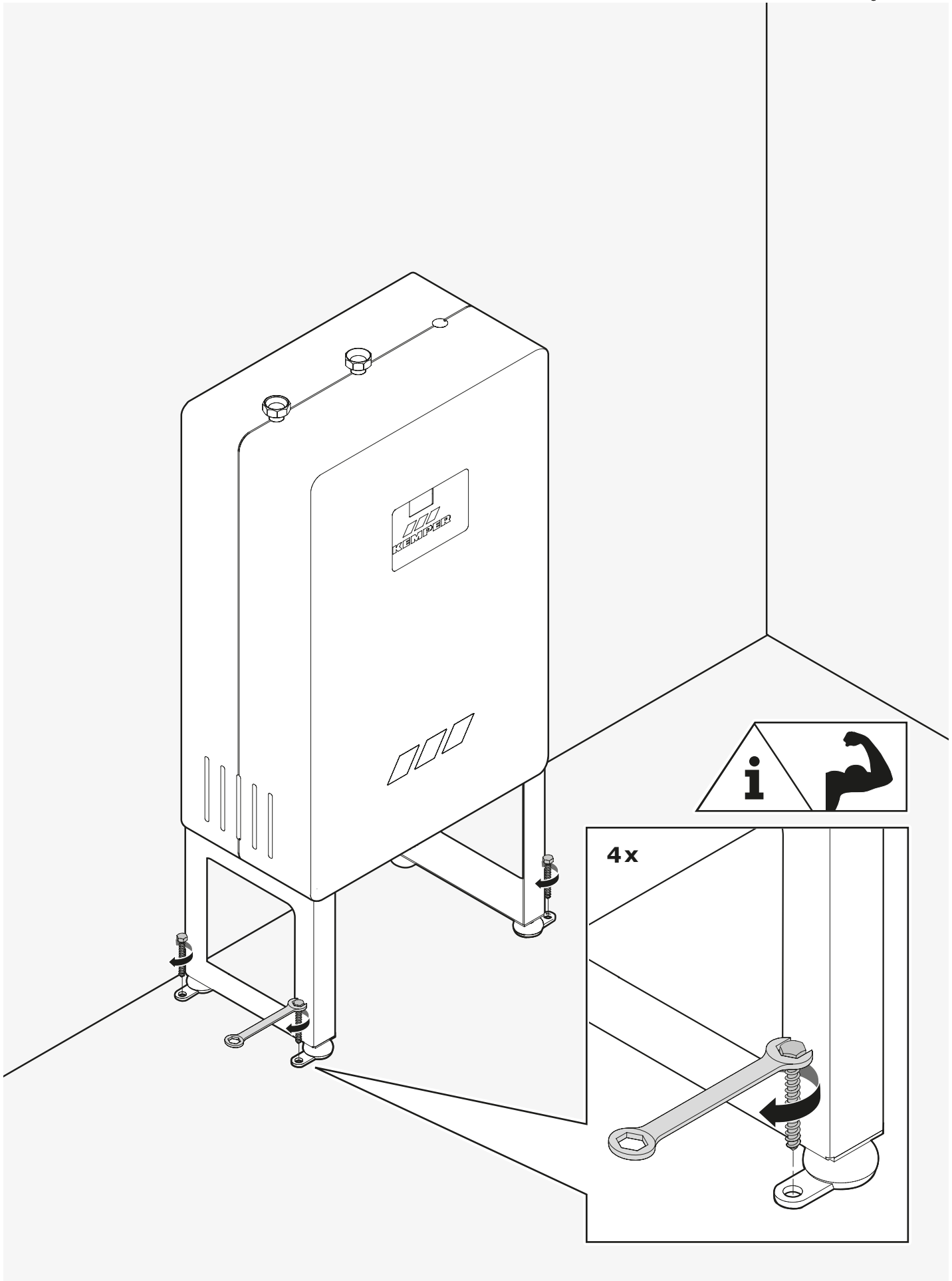
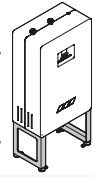




6



7



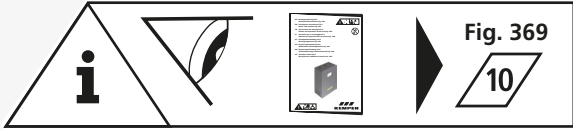
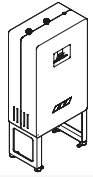
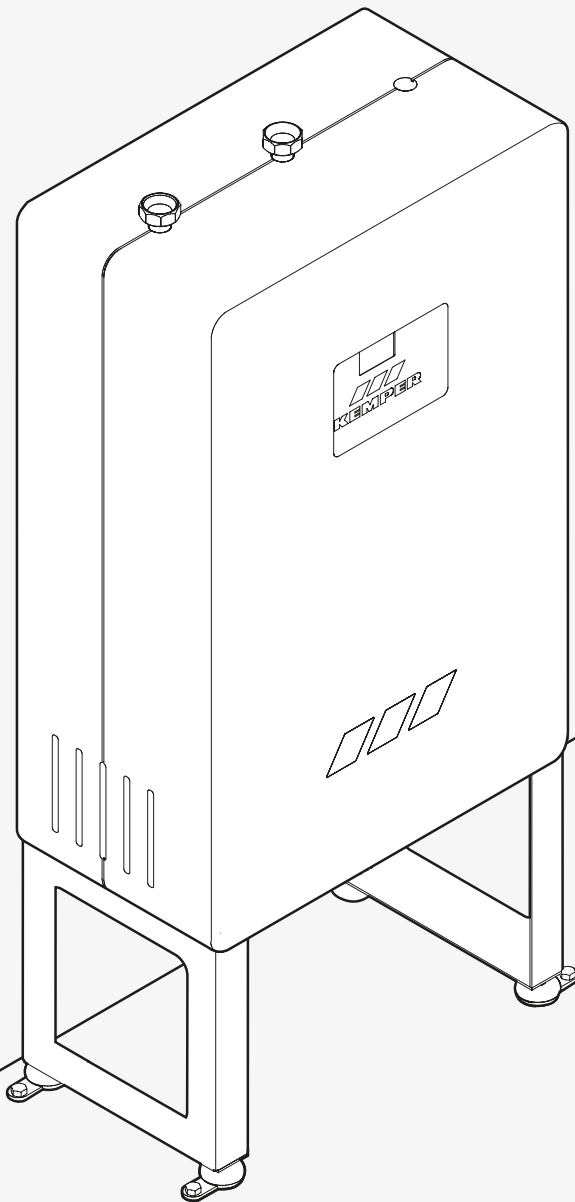


Fig. 369

10





Gebr. Kemper GmbH + Co. KG
PO-Box 1520, D-57445 Olpe

Phone +49 2761 891-0
Fax +49 2761 891-175
www.kemper-olpe.de
info@kemper-olpe.de

K410036900005-00 / 03.2017