

- DE Montageanleitung**  
**Set-Behälterreinigung Fig. 369 02**  
FK-5 Sicherheitstrennstation
- EN Installation instructions**  
**Tank Cleaning Unit Fig. 369 02**  
FK-5 Break Tank Station
- FR Instructions de montage**  
**Kit de nettoyage des conteneurs fig. 369 02**  
Station de séparation de sécurité FK-5
- IT Istruzioni per il montaggio**  
**Gruppo di pulizia del serbatoio Fig. 369 02**  
Stazione di separazione di sicurezza FK-5
- NL Installatiehandleiding**  
**Reinigingsset voor tank fig. 369 02**  
FK-5 beveiligingstoestel
- DA Monteringsvejledning**  
**Sæt-beholderrensning fig. 369 02**  
FK-5 sikkerheds-frakoblingsstation
- NO Monteringsveiledning**  
**Sett-beholderrensjøring fig. 369 02**  
FK-5 tilbakestrømnings-sikkerhetsventil
- CZ Montážní návod**  
**Sada pro kontrolu přetečení obr. 369 02**  
FK-5 Bezpečnostní oddělovací stanice



**KEMPER**

## Montage und Gebrauch

Anleitung vor Montagebeginn oder Gebrauch sorgfältig lesen und den Anweisungen folgen! Anleitung an den Anlagenbetreiber weitergeben und zur späteren Verfügung aufbewahren!

**Warnung!** Montage und Wartung nur durch sachkundige, qualifizierte Fachkraft mit einer Qualifikation für Sanitärinstallation. Elektroinstallation nur durch Fachkraft mit einer Qualifikation für elektrotechnische Anlagen!

**Warnung!** Nationale Normen und Vorschriften zur Sanitärinstallation sowie zur Unfallverhütung sind vorrangig zu befolgen.

**Hinweis!** Nach Abschluss der Montage unbedingt eine Dichtigkeitsprüfung der wasserführenden Elemente sowie eine Funktionsprüfung durchführen.



**Gefahr!** Zum Freischalten vom Stromnetz vor jeder Wartungsarbeit immer Netzstecker ziehen.

## Warnhinweise

Beachten und befolgen Sie die Warnhinweise in der Anleitung. Nichtbeachten der Warnhinweise kann zu Verletzungen oder Sachschäden führen!

Kennzeichnung wichtiger Warnhinweise:



**Gefahr!** Elektrischer Strom! Kennzeichnet Gefahren, die schwere oder tödliche Verletzungen zur Folge haben können.



**Warnung!** Kennzeichnet Gefahren, die zu Verletzungen, Sachschäden oder Verunreinigung des Trinkwassers führen können.



**Hinweis!** Kennzeichnet Gefahren, die zu Schäden an der Anlage oder Funktionsstörungen führen können.

## Wichtige Hinweise für den Anlagenbetreiber

### Verwendung

Das FK-5 Set-Behälterreinigung dient ausschließlich als Zubehör zur Behälterreinigung für die KEMPER FK-5 Sicherheitstrennstation.

Jede andere Verwendung gilt als nicht bestimmungsgemäß.

1. Benutzen Sie das Gerät
  - nur in einwandfreiem Zustand
  - bestimmungsgemäß

Tankanlage alle 6 Monate reinigen. Reinigungsmittel zur Trinkwassertank-Reinigung erhalten Sie im Camping-Fachhandel. Empfehlung: Biologisch leicht abbaubare Substanzen verwenden (z.B. Apfel- / Zitronensäure). Herstellerangaben unbedingt befolgen.



**Warnung!** Das Entnahmewasser darf auf keinen Fall, auch nicht in kleinen Mengen, als Trinkwasser genutzt werden!

## Gewährleistung

Keine Gewährleistung bei:

- Nichtbeachten der Anleitung.
- Schäden durch fehlerhaften Einbau.
- eigenständige Modifikation am Produkt.

**Installation and use**

Prior to commencing installation or use read instructions carefully and follow all directions! Pass these instructions on to the system operator and retain for later reference!

**Warning!** Installation and maintenance is to be done only by competent and qualified professionals qualified for sanitary plumbing. Electrical installation is to be done only by professionals qualified for electrical facilities!

**Warning!** Local standard and rules for sanitary plumbing as well as accident prevention must be adhered to as a matter of priority.

**Note!** It is essential that following the installation a leak test of the water-bearing components as well as a functional test is carried out.



**Danger!** To isolate from mains disconnect the mains plug prior commencing any maintenance work.

**Warning information**

Please read and follow the warning information in these instructions. Disregard of the warning information may lead to injury or material damage!

Labelling of important warning information:



**Danger!** Electricity! Indicates hazards that might result in severe or fatal injury.



**Warning!** Indicates hazards that may lead to injury, material damage or contamination of drinking water.



**Note!** Indicates hazards that may lead to damages to the system or malfunctions.

**Important notes for the system operator****Use**

The FK-5 Tank Cleaning Unit is intended exclusively as an accessory for cleaning containers of KEMPER FK-5 Break Tank Station.

Any other use is considered contrary to the designated use.

1. Only use the device
  - in sound condition
  - as intended

Clean the tank system every 6 months. Cleaning agents for drinking water tanks can be obtained from specialist camping suppliers. Recommendation: use substances that are readily biodegradable (e.g. malic acid / citric acid). Always follow the manufacturer's instructions.



**Warning!** Any water withdrawn must under no circumstances be used as drinking water - even in small amounts!

**Warranty**

Warranty is voided through:

- Disregard of installation instructions.
- Damage due to faulty installation.
- Unauthorised product modifications.

## Montage et utilisation

Lire et respecter ces instructions soigneusement avant de commencer le montage ou l'utilisation ! Transmettre la notice d'utilisation à l'exploitant de l'installation et la conserver pour utilisation ultérieure !

**Mise en garde !** Le montage et la maintenance ne doivent être effectués que par une personne spécialisée compétente et qualifiée dans le domaine de l'installation sanitaire. L'installation électrique ne doit être réalisée que par un électricien spécialisé qualifié dans le domaine des installations électrotechniques !

**Mise en garde !** Respecter avant tout les normes et les réglementations nationales d'installations sanitaires ainsi que celles de prévention des accidents.

**Remarque !** Après avoir terminé le montage, effectuer impérativement un contrôle de l'étanchéité des éléments conducteurs d'eau et un contrôle du bon fonctionnement.



**Danger !** Avant toute opération de maintenance, systématiquement débrancher la fiche de secteur pour déconnecter l'appareil du secteur.

## Avertissements

Respectez impérativement les avertissements de cette notice ! Leur non-respect peut provoquer des blessures ou des dégâts matériels !

Marquage des avertissements importants :



**Danger !** Courant électrique !

Indique les dangers pouvant entraîner la mort ou des blessures graves.



**Mise en garde !** Indique les dangers pouvant entraîner des blessures, des dégâts matériels ou une contamination de l'eau potable.



**Remarque !** Indique les dangers pouvant entraîner des détériorations sur l'installation ou des dysfonctionnements.

## Remarques importantes pour l'exploitant de l'installation

### Utilisation

Le kit de nettoyage des conteneurs FK-5 est uniquement un accessoire pour le nettoyage des conteneurs de la station de séparation de sécurité KEMPER FK-5. Toute autre utilisation est considérée comme non conforme.

1. N'utilisez l'appareil

- que s'il est dans un état irréprochable,
- que de manière conforme

Nettoyer le système de réservoirs tous les six mois. Vous trouverez les produits de nettoyage pour nettoyer le réservoir d'eau potable dans le commerce spécialisé dans les articles de camping. Recommandation : utiliser des substances facilement biodégradables (par ex. de l'acide malique/citrique). Respecter impérativement les instructions du fabricant.



**Mise en garde !** L'eau prélevée ne doit, en aucun cas, être utilisée en tant qu'eau potable, même en petite quantité !

## Garantie

Pas de garantie en cas :

- de non-respect de ces instructions,
- de détériorations dues à un mauvais montage,
- de modifications effectuées de son propre chef sur le produit.



### Montaggio e utilizzo

Leggere con attenzione queste istruzioni prima di avviare la procedura di montaggio o prima dell'utilizzo e attenersi alle indicazioni fornite. Consegnare le istruzioni al gestore dell'impianto e conservarle per consultazione futura.

**Attenzione!** Montaggio e manutenzione devono essere eseguiti esclusivamente da personale specializzato esperto e qualificato nell'installazione di impianti sanitari. L'installazione elettrica deve essere eseguita esclusivamente da personale specializzato qualificato nel campo degli impianti elettrotecnici.

**Attenzione!** Attenersi in modo prioritario alle norme e alle disposizioni nazionali in materia di impianti sanitari e di prevenzione degli infortuni.

**Nota!** Dopo aver terminato il montaggio, eseguire assolutamente una verifica della tenuta dei componenti di trasporto dell'acqua nonché una verifica del funzionamento.



### Avvertenze

Attenersi scrupolosamente alle avvertenze riportate nelle istruzioni. La non osservanza delle avvertenze può essere causa di lesioni o di danni materiali!

Indicatori delle avvertenze importanti:



#### **Pericolo!** Corrente elettrica!

Indica i pericoli che possono avere come conseguenza lesioni gravi o mortali.



**Attenzione!** Indica i pericoli che possono essere causa di lesioni, danni materiali o inquinamento dell'acqua potabile.



**Nota!** Indica pericoli che possono essere causa di danni all'impianto o di malfunzionamenti.

### Avvertenze importanti per il gestore dell'impianto

#### Utilizzo

Il gruppo di pulizia del serbatoio FK-5 deve essere utilizzato esclusivamente come accessorio della stazione di separazione di sicurezza KEMPER FK-5 per la pulizia del

serbatoio. Qualunque altro utilizzo viene considerato come non conforme.

1. Utilizzare l'apparecchio
  - Soltanto se in condizioni perfette.
  - In modo conforme.

Pulire l'impianto serbatoio ogni 6 mesi. Il detergente per la pulizia del serbatoio per l'acqua potabile è reperibile nei negozi specializzati in articoli da campeggio. Suggerimento: utilizzare sostanze facilmente biodegradabili (ad es. acido malico, acido citrico). Attenersi rigorosamente alle indicazioni del produttore.



**Attenzione!** L'acqua di scarico non deve in nessun caso essere utilizzata come acqua potabile, neanche in piccole quantità!

**Pericolo!** Per disinserire la rete elettrica prima di ogni intervento di manutenzione, staccare sempre la spina di alimentazione.

#### Garanzia

La garanzia decade in caso di:

- Mancata osservanza delle istruzioni.
- Danni a seguito di installazione errata.
- Modifica arbitraria del prodotto.



## Montage en gebruik

Handleiding voor aanvang van montage of gebruik zorgvuldig doorlezen en de aanwijzingen opvolgen! Handleiding aan de gebruiker van de installatie overhandigen en bewaren voor toekomstige raadpleging.

**Waarschuwing!** Montage en onderhoud alleen door een bevoegde, gekwalificeerde vakman met een kwalificatie voor installatiewerkzaamheden. Elektrische installatie alleen door een vakman met een kwalificatie voor elektrotechnische installaties!

**Waarschuwing!** De nationale normen en voorschriften met betrekking tot installatiewerkzaamheden en veiligheidsvoorschriften dienen altijd in acht te worden genomen.

**Aanwijzing!** Na het voltooiën van de montage in ieder geval de watervoerende elementen op dichtheid testen en een functietest uitvoeren.



**Gevaar!** Trek voor ieder onderhoud altijd de netstekker uit, om het apparaat van het stroomnet los te koppelen.

## Waarschuwingen

Neem de waarschuwingen in de handleiding in acht en volg ze op. Het niet in acht nemen van de waarschuwingen kan tot letsel of materiële schade leiden!

Markering belangrijke waarschuwingen:



**Gevaar!** Elektrische stroom!

Markeert gevaren die ernstig of dodelijk letsel tot gevolg kunnen hebben.



**Waarschuwing!** Markeert gevaren die tot letsel, materiële schade of verontreiniging van het drinkwater kunnen leiden.



**Aanwijzing!** Markeert gevaren die tot schade aan de installatie of tot storingen tijdens het functioneren kunnen leiden.

## Belangrijke aanwijzingen voor de gebruiker van de installatie

### Toepassing

De reinigungsset voor de tank van de FK-5 dient uitsluitend als toebehoren voor de tankreiniging van het KEMPER FK-5 beveiligingstoestel. Elk ander gebruik geldt als oneigenlijk.

1. Gebruik het apparaat

- alleen in onberispelijke toestand
- voor het beoogde doel

Reinig de tankinstallatie om de 6 maanden. Reinigingsmiddelen voor het reinigen van de drinkwatertank vindt u in de kampeerswinkel. Aanbeveling: Gebruik biologisch afbreekbare stoffen (bijv. appel-/citroenzuur). Volg in ieder geval de instructies van de fabrikant.



**Waarschuwing!**

Het afgetapte water mag in geen geval, ook niet in kleine hoeveelheden, als drinkwater worden gebruikt!

## Garantie

Geen garantie bij:

- niet in acht nemen van de handleiding
- schade door onjuiste inbouw
- eigenhandige wijziging van het product

## Montering og brug

Læs omhyggeligt vejledningen før påbegyndelse af monteringen og følg anvisningerne! Giv vejledningen videre til anlæggets ejer og opbevar den til senere brug!

**Advarsel!** Montering og vedligeholdelse må kun udføres af autoriserede og kvalificerede fagfolk med autorisation til udførelse af VVS-installationer. Elinstallationer må kun udføres af fagfolk med autorisation inden for elektrotekniske anlæg!

**Advarsel!** Nationale standarder og regler for VVS-installationsteknologi samt for forebyggelse af ulykker skal overholdes med forrang.

**Bemærk!** Efter afsluttet montering skal man under alle omstændigheder udføre en tæthedskontrol af de vandførende elementer foruden en funktionstest.



**Fare!** Husk at trække netstikket ud før at frakoble elnettet i forbindelse med alt vedligeholdelsesarbejde.

## Advarsler

Læs og følg advarslerne i vejledningen. Tilsidesættelse af advarsler kan medføre personskade eller materielle skader!

Mærkning af vigtige advarsler:



**Fare!** Elektricitet! Markerer farer, der kan medføre alvorlige eller dødelige personskader.



**Advarsel!** Markerer farer, der kan medføre personskade, materielle skader eller forurening af drikkevandet.



**Bemærk!** Markerer farer, der kan medføre skader på anlægget eller funktionsfejl.

## Vigtige oplysninger til anlæggets ejer

### Anvendelse

Sæt-beholderrensningen FK-5 er kun tænkt som tilbehør til beholderrensning for sikkerheds-fracoblingsstationen KEMPER FK-5. Enhver anden anvendelse regnes som ukorrekt.

1. Anvend apparatet
  - kun i upåklagelig tilstand
  - korrekt

Tankanlægget skal rengøres hver 6. måned. Rengøringsmidler til rengøring af drikkevandstanke fås i camping butikker. Anbefaling: Benyt biologisk let-nedbrydelige stoffer (fx æble-/citronsyre). Følg altid producentens anvisninger.



**Advarsel!** Brugs vandet må under ingen omstændigheder - end ikke i små mængder - anvendes som drikkevand!

## Garanti

Garantien bortfalder ved:

- tilsidesættelse af vejledningen
- skader på grund af forkert montering
- modifikation af produktet på egen hånd.

**NO**

## Sikkerhetsinstrukser for montering, vedlikehold og drift

### Montering og bruk

Les veiledningen nøye før monteringen begynner eller før bruk, og følg instruksene! Veiledningen må gis videre til driftsansvarlig for anlegget, og den må oppbevares for senere bruk!

**Advarsel!** Montering og vedlikehold må bare utføres av sakkynndige, kvalifiserte fagfolk med relevante kvalifikasjoner for sanitærinstallasjoner. Elektroinstallasjon må bare utføres av fagkrefter med relevante kvalifikasjoner for elektrotekniske anlegg!

**Advarsel!** Nasjonale normer og forskrifter som gjelder sanitære installasjoner samt forebygging av ulykker har første prioritet.

**Merknad!** Etter at monteringen er avsluttet, må det under alle omstendigheter gjennomføres en tetthetskontroll av de vannførende elementene samt en funksjonskontroll.



**Fare!** Før ethvert vedlikeholdsarbeid utføres, må nettstøpselet trekkes ut for å skille enheten fra strømmettet.

### Advarsler

Les og overhold advarslene i veiledningen. Dersom advarslene ikke følges, kan det føre til personskader eller materielle skader!

Merking av viktige advarsler:



**Fare!** Elektrisk strøm!

Kjennetegner farer som kan ha alvorlige eller dødelige skader til følge.



**Advarsel!** Kjennetegner farer som kan føre til skader, materielle skader eller forurensning av drikkevannet.



**Merknad!** Kjennetegner farer som kan føre til skader på anlegget eller funksjonsfeil.

### Viktige instruksjoner til driftsansvarlig for anlegget

#### Bruk

FK-5 sett-beholderrengjøringen tjener utelukkende som tilbehør til beholderrengjøring for KEMPER FK-5 tilbakestrømnings-sikkerhetsventilen. Enhver annen bruk gjelder som ikke-tiltenkt bruk.

#### 1. Bruk enheten

- kun i feilfri tilstand
- i samsvar med tiltenkt bruk

Rengjør tankanlegget en gang i halvåret. Rengjøringsmiddel til rengjøring av drikkevanntanken får du hos fagforhandlere for campingutstyr. Vi anbefaler: Bruk lett nedbrytbare biologiske stoffer (f.eks. eple- / sitronsyre). Instruksene fra produsenten må under alle omstendigheter overholdes.



**Advarsel!** Vannet som tas, ut må under ingen omstendigheter brukes som drikkevann, heller ikke i små mengder!

### Garanti

Ingen garanti ved:

- Manglende overholdelse av veiledningen.
- Skader grunnet feilaktig montering.
- Endring på produktet på egenhånd.



### Montáž a použití

Před montáží nebo použitím si pozorně přečtěte návod a postupujte podle pokynů! Návod odevzdejte provozovateli zařízení a uschovejte, aby byl později k dispozici!

**Výstraha!** Montáž a údržbu smějí provádět pouze znalí, kvalifikovaní odborníci s kvalifikací pro instalaci sanitárních rozvodů. Elektroinstalaci smějí provádět pouze odborníci s kvalifikací v oblasti elektrotechnických zařízení.

**Výstraha!** Vždy v první řadě respektujte vnitrostátní normy a předpisy pro instalaci sanitárního materiálu, jakož i prevenci úrazů.

**Upozornění!** Po ukončení montáže bezpodmínečně proveďte kontrolu těsnosti prvků, kterými protéká voda a kontrolu funkce.



**Nebezpečí!** Pro odpojení ze sítě před prováděním každé údržby vždy vytáhněte síťovou zástrčku.

### Výstražná upozornění

Dodržujte a řiďte se výstražnými upozorněními, která jsou uvedena v návodu. Nedodržování výstražných upozornění může mít za následek zranění nebo věcné škody!

Označení důležitých upozornění:



**Nebezpečí!** Elektrický proud! Označuje nebezpečí, která mohou mít za následek vážné nebo smrtelné úrazy.



**Výstraha!** Označuje nebezpečí, která mohou vést ke zraněním, věcným škodám nebo znečištění pitné vody.



**Upozornění!** Označuje nebezpečí, která mohou vést k poškození zařízení nebo poruchám funkčnosti.

### Důležitá upozornění pro provozovatele zařízení

#### Použití

Sada pro čištění nádoby FK-5 slouží výhradně jako příslušenství pro čištění nádoby pro bezpečnostní oddělovací stanici KEMPER FK-5.

Každé jiné použití se hodnotí jako použití v rozporu s účelem.

1. Přístroj používejte
  - pouze v bezchybném stavu
  - v souladu s určením

Čerpací zařízení čistěte každých 6 měsíců. Prostředky pro čištění nádrže na pitnou vodu můžete zakoupit ve specializovaném obchodu. Doporučení: používejte biologicky snadno odbouratelné látky (např. kyselina jablečná / kyselina citronová). Bezpodmínečně postupujte podle údajů výrobce.

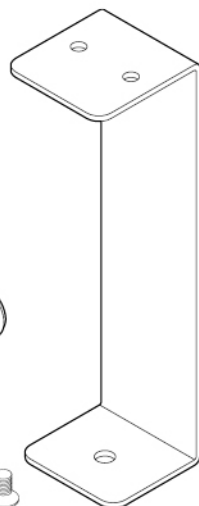
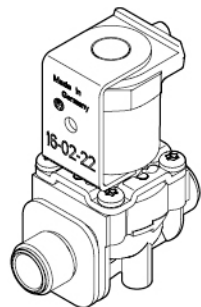
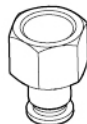
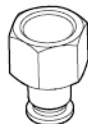


**Výstraha!** Odebraná voda se nesmí v žádném případě, ani v malém množství, používat jako pitná voda!

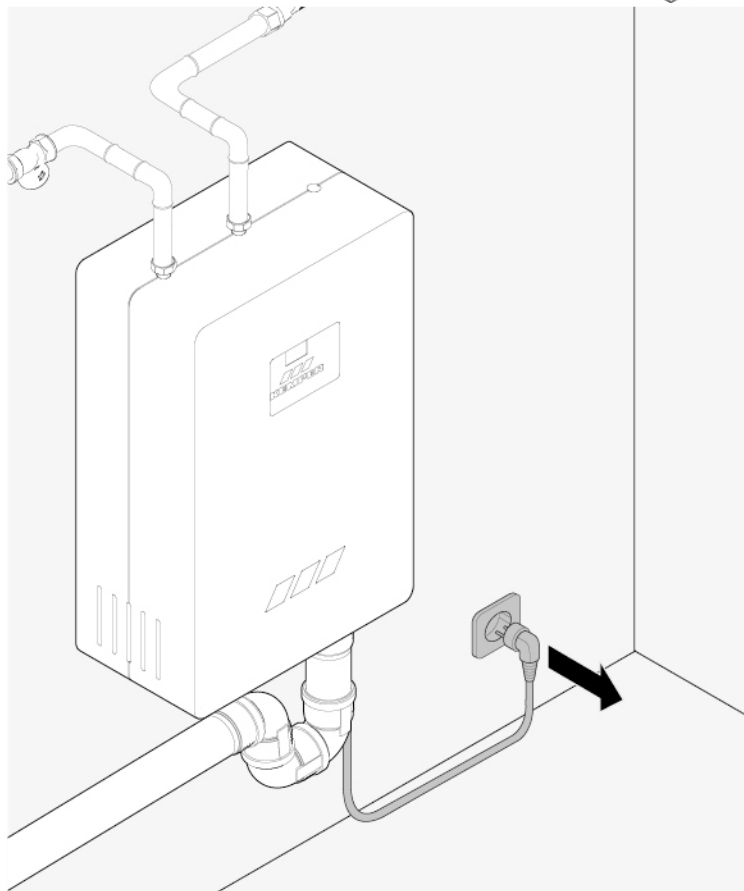
### Záruka

Záruka se neposkytuje v případě:
 

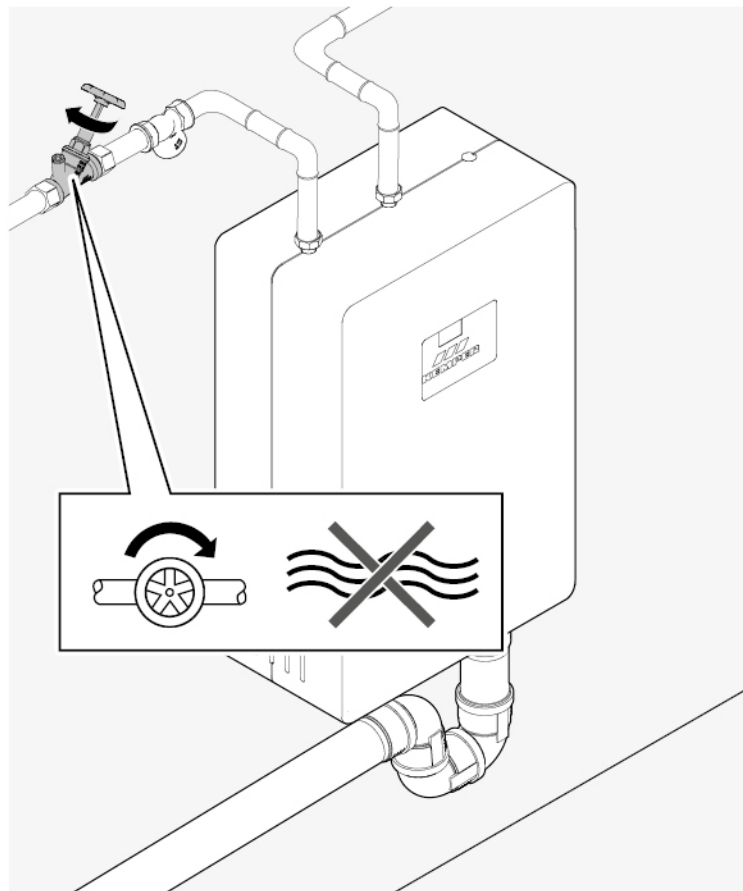
- nedodržování návodu.
- poškození v důsledku nesprávné instalace.
- svévolné úpravy na výrobku.



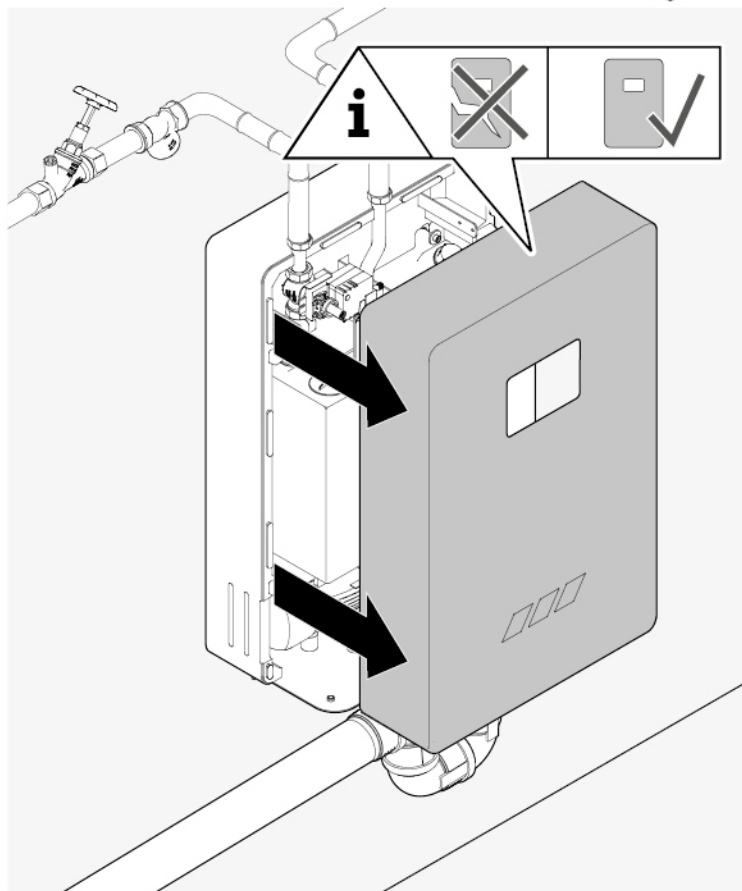
1



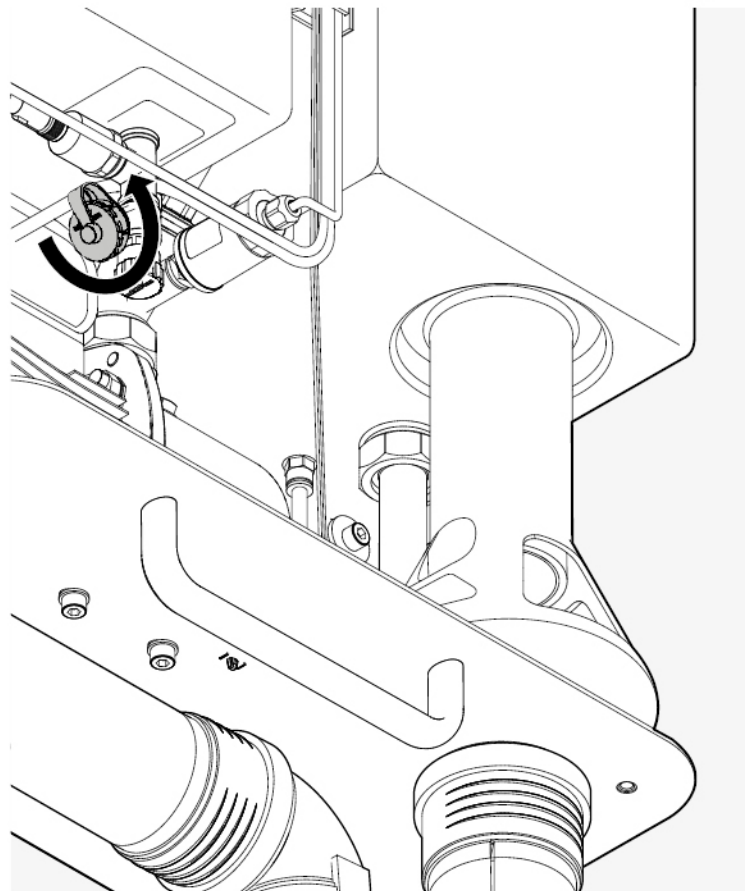
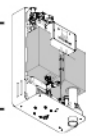
2



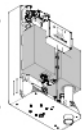
3



4



5

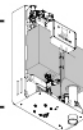


**i**

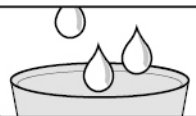
G3/4"



6



**i**



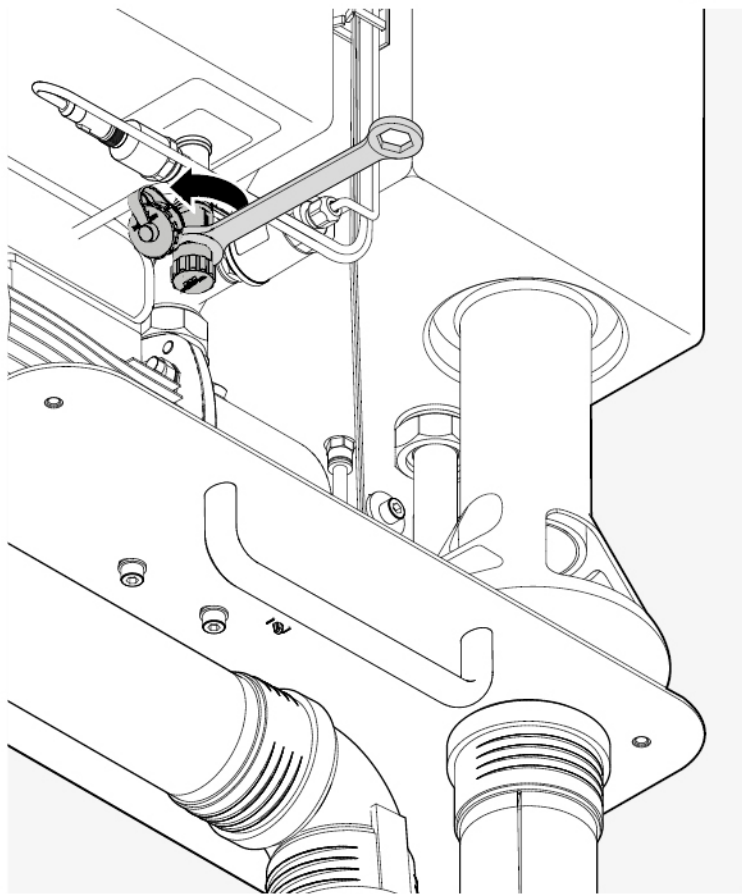
2

1.

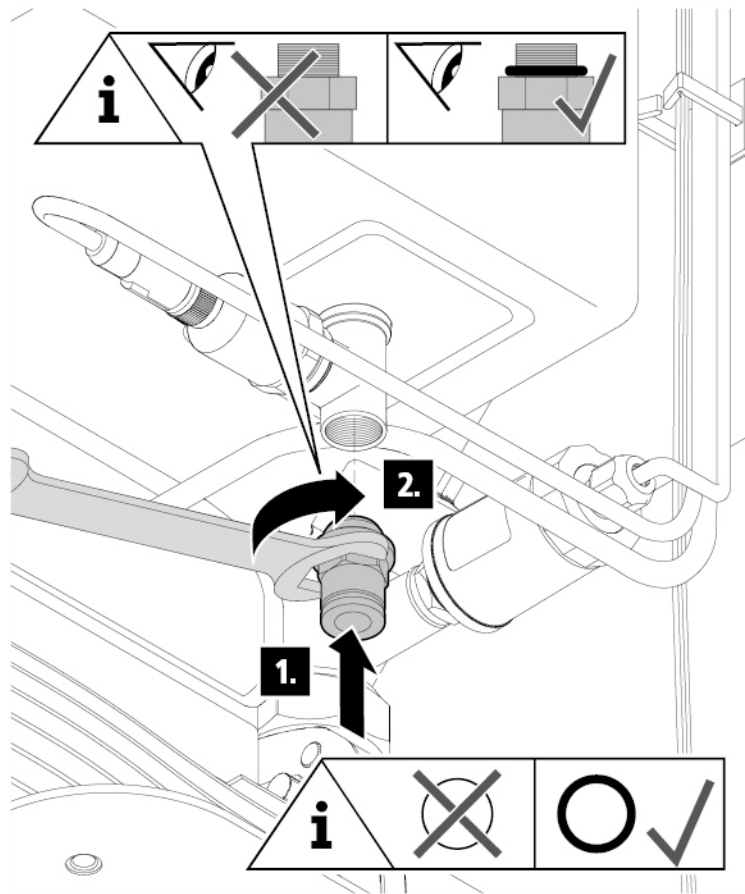
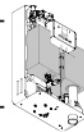
**i**

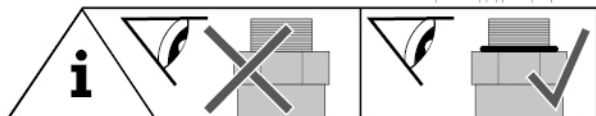


7



8

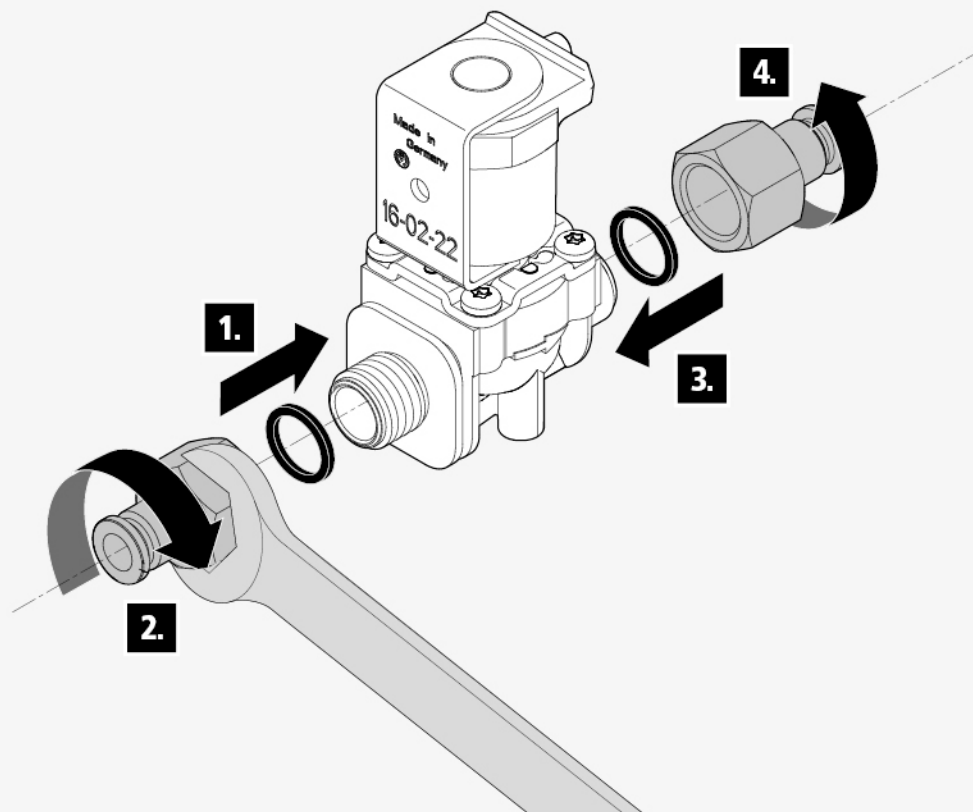
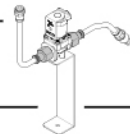




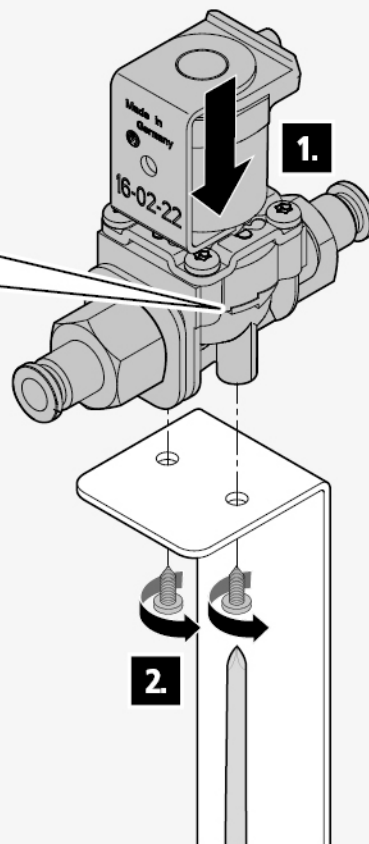
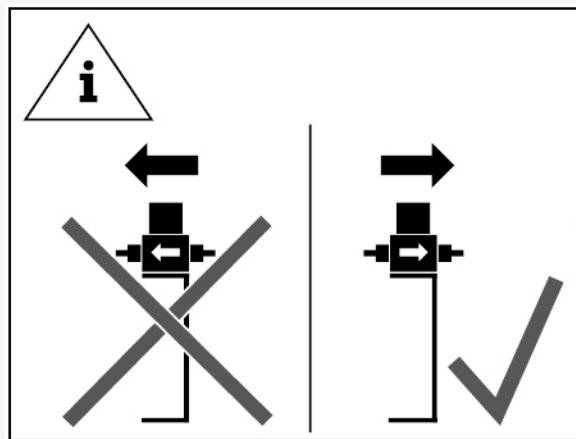
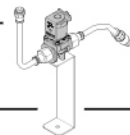
1.

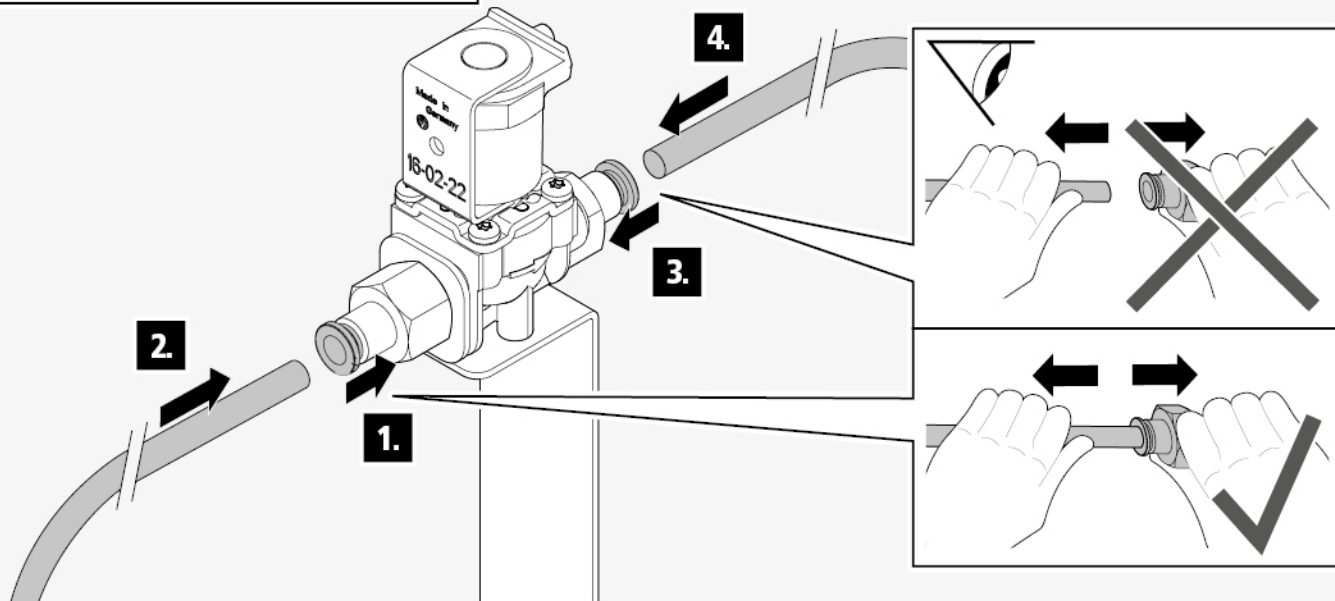
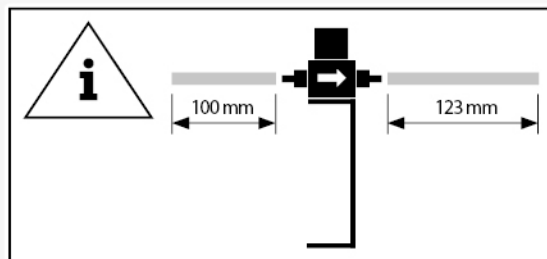
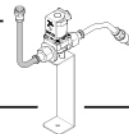
2.

3.

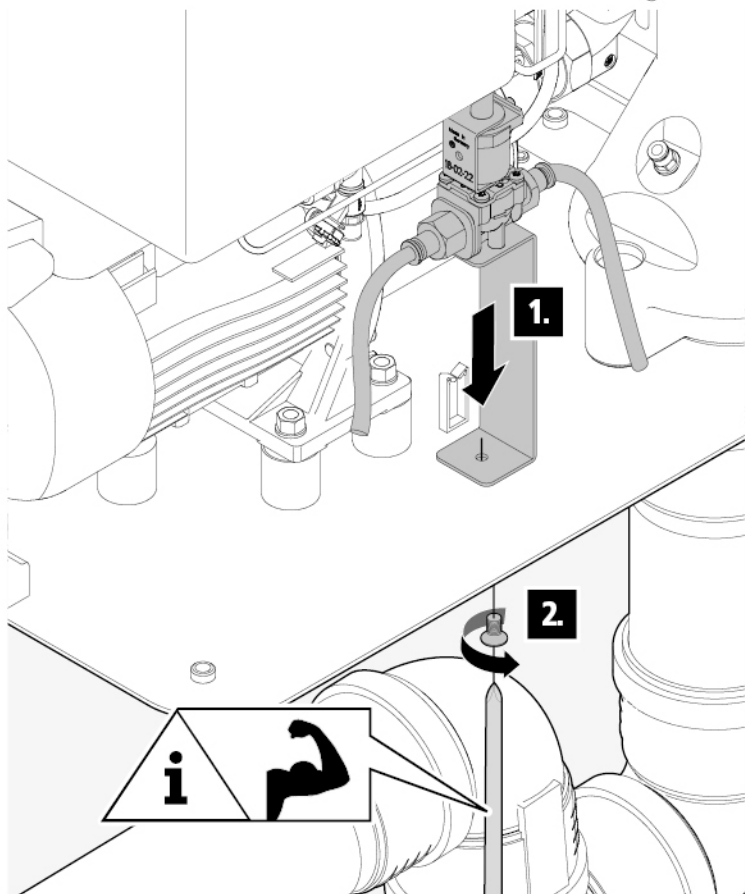
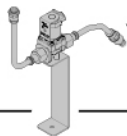




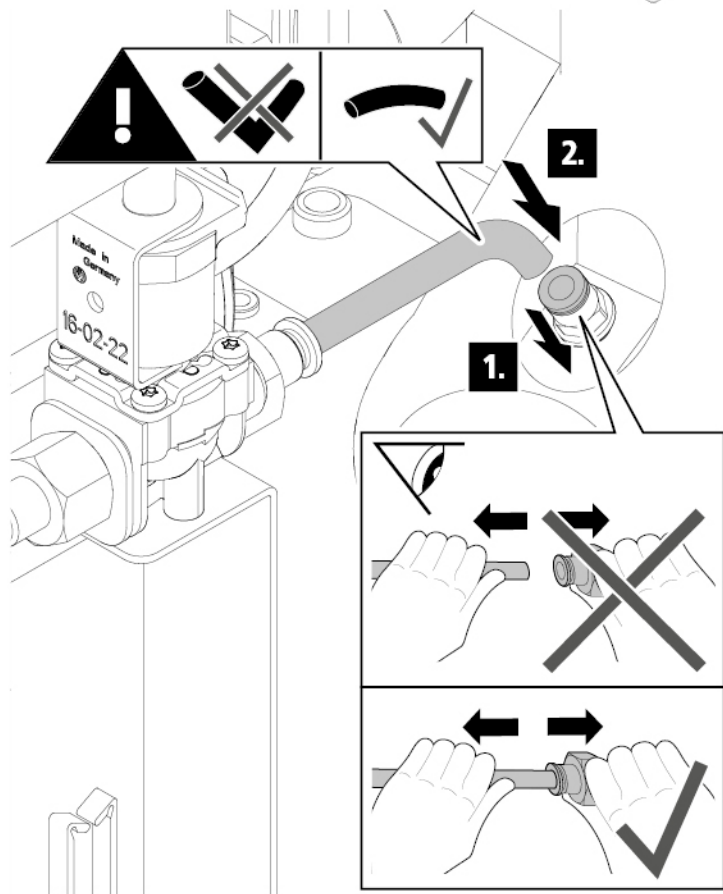
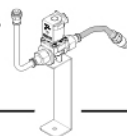


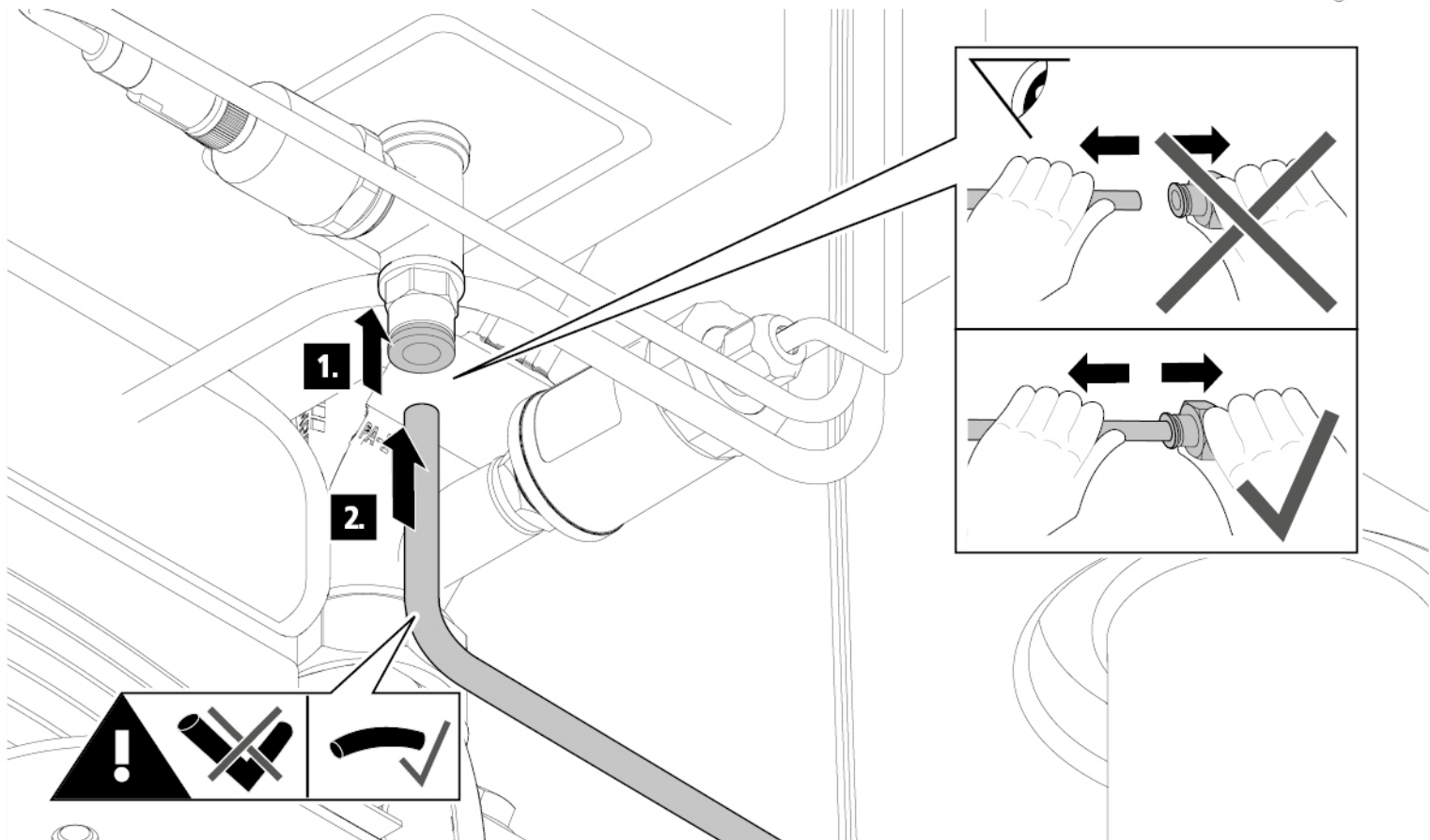
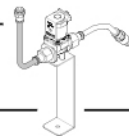


13

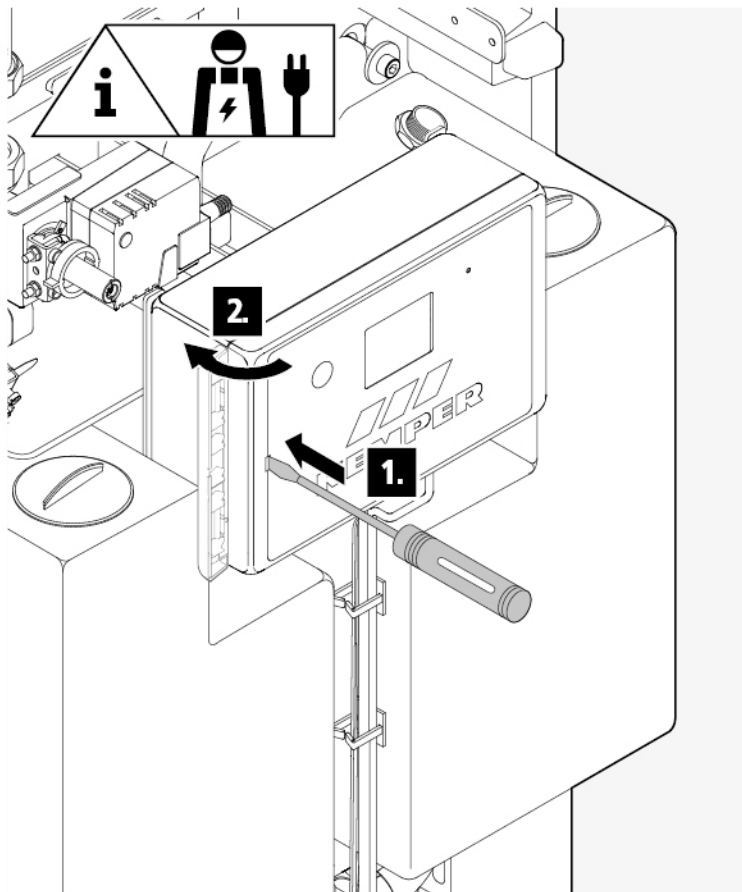


14

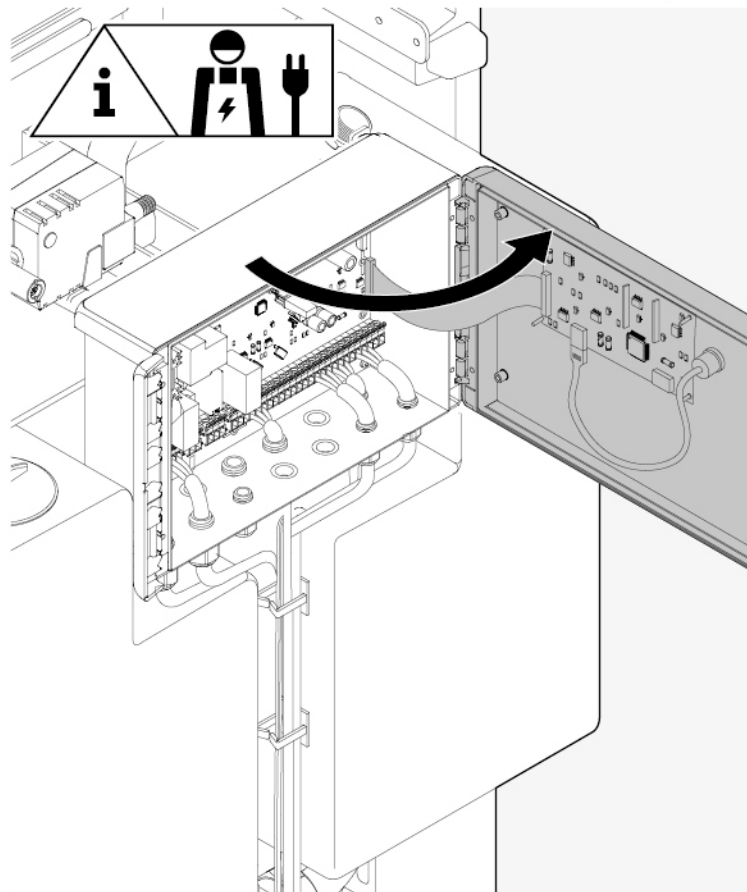




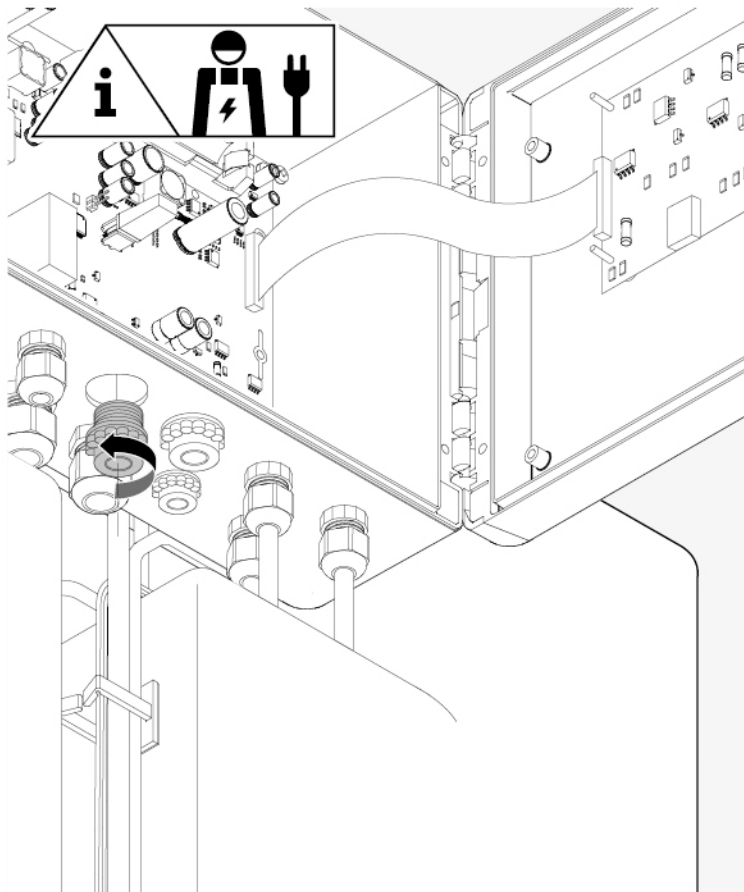
16



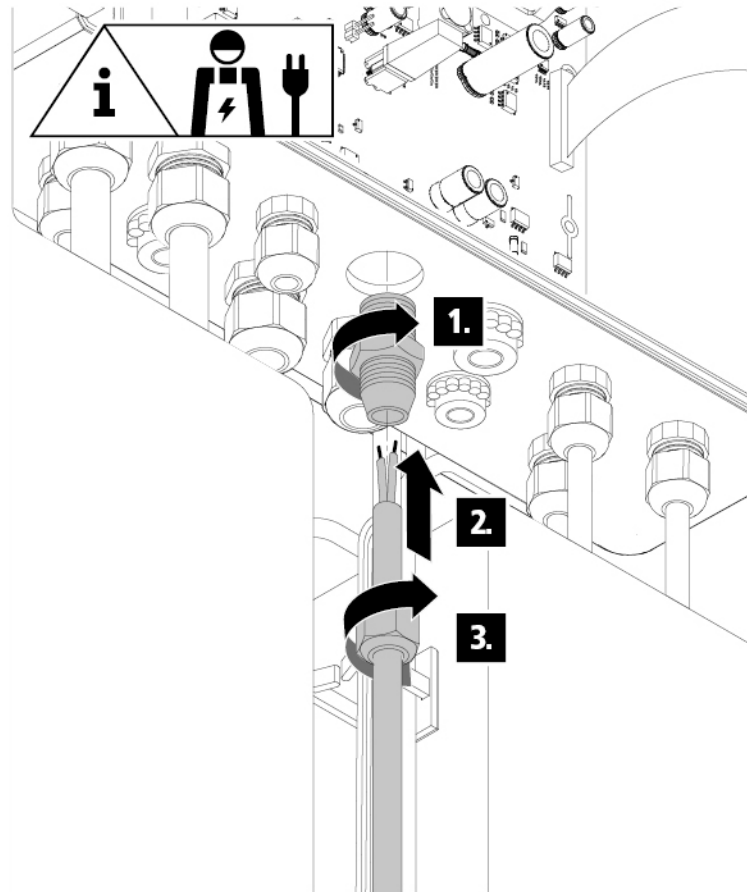
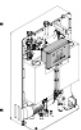
17

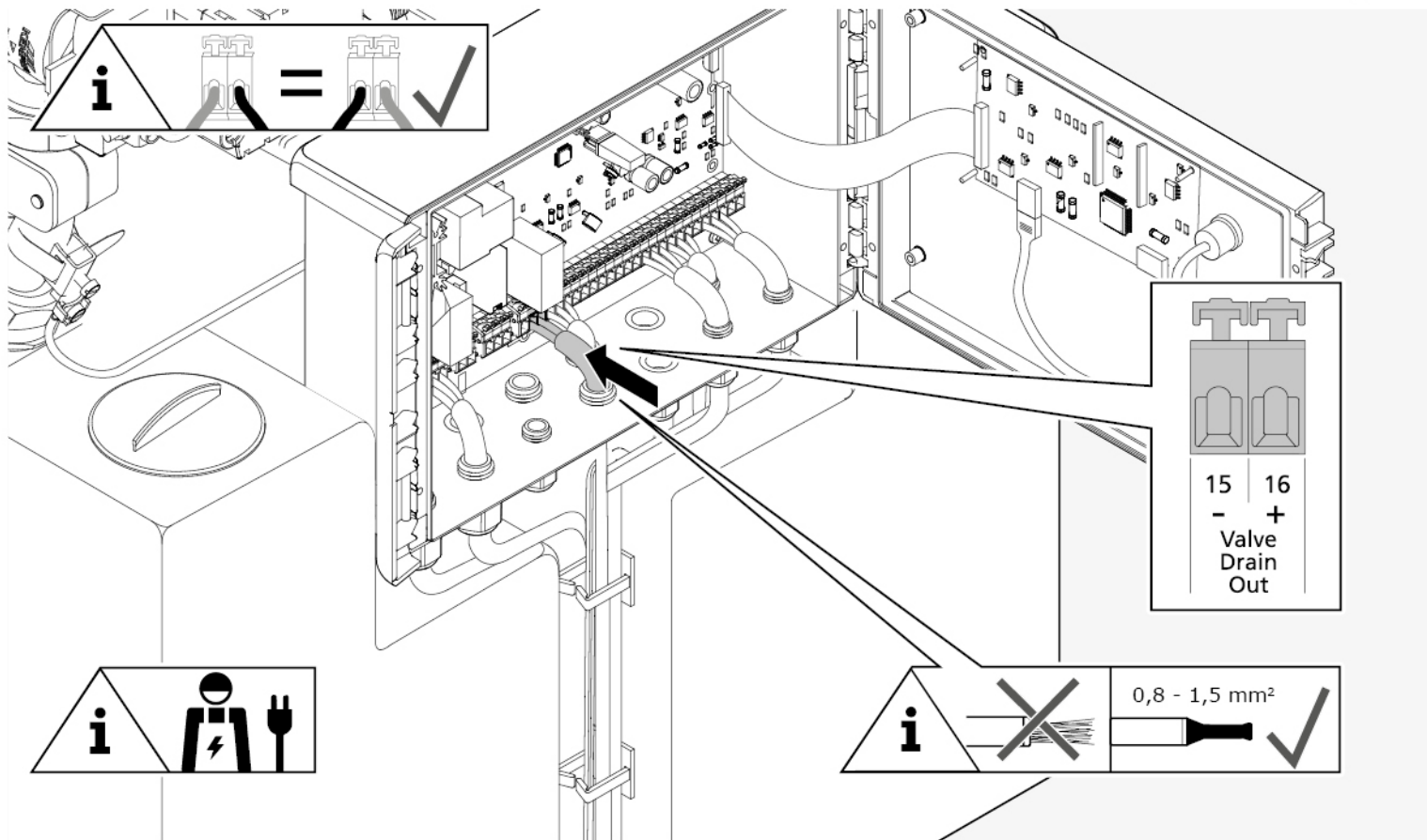


18

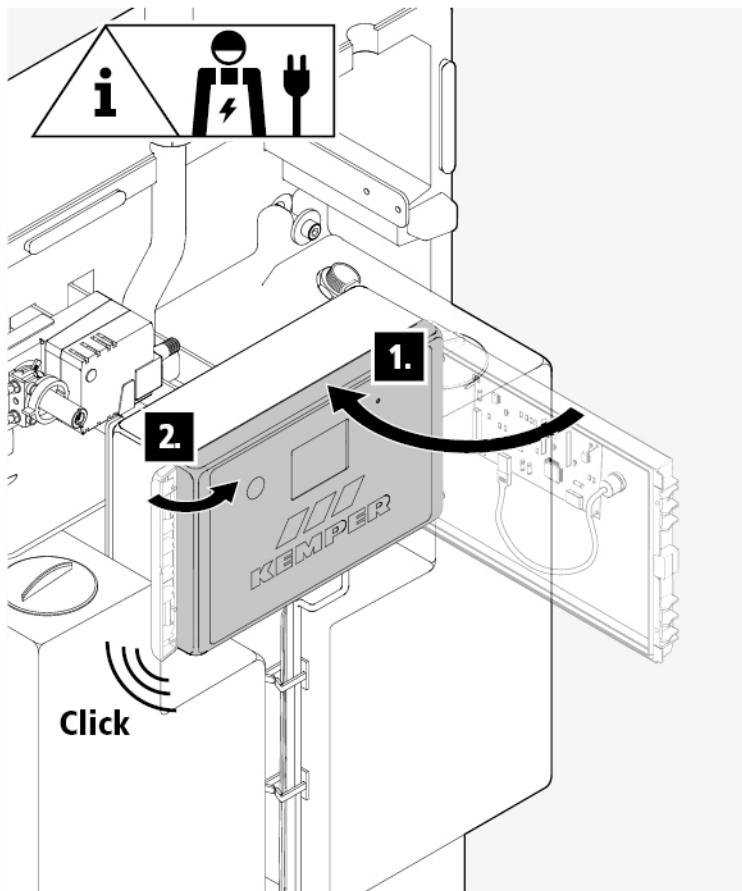


19

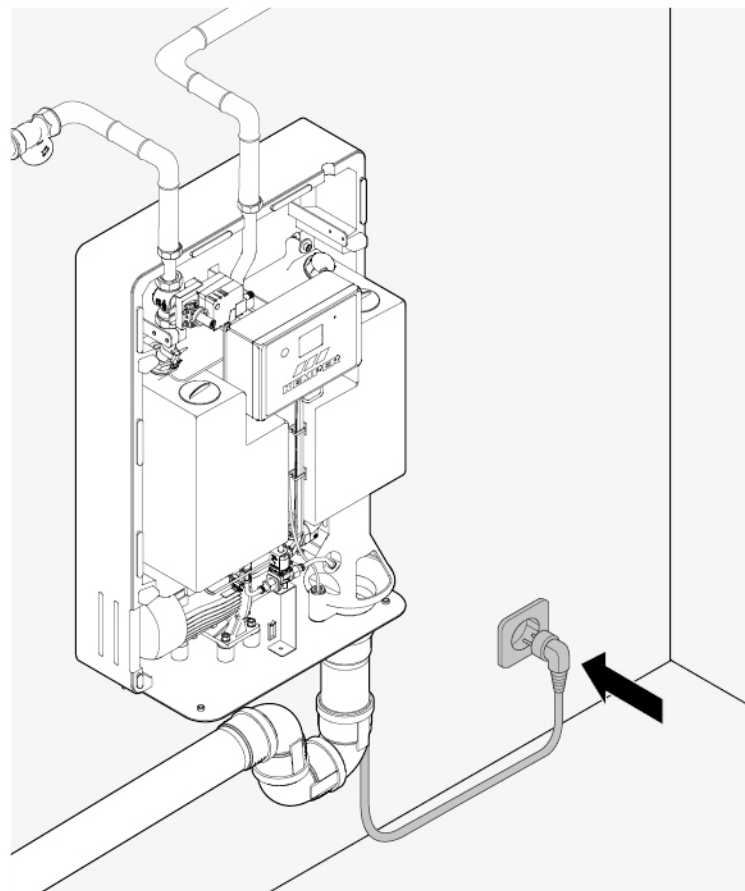




21



22

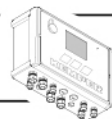




23



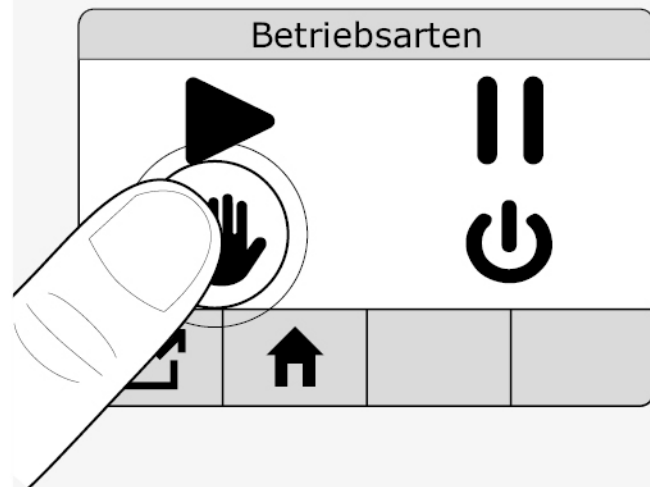
24



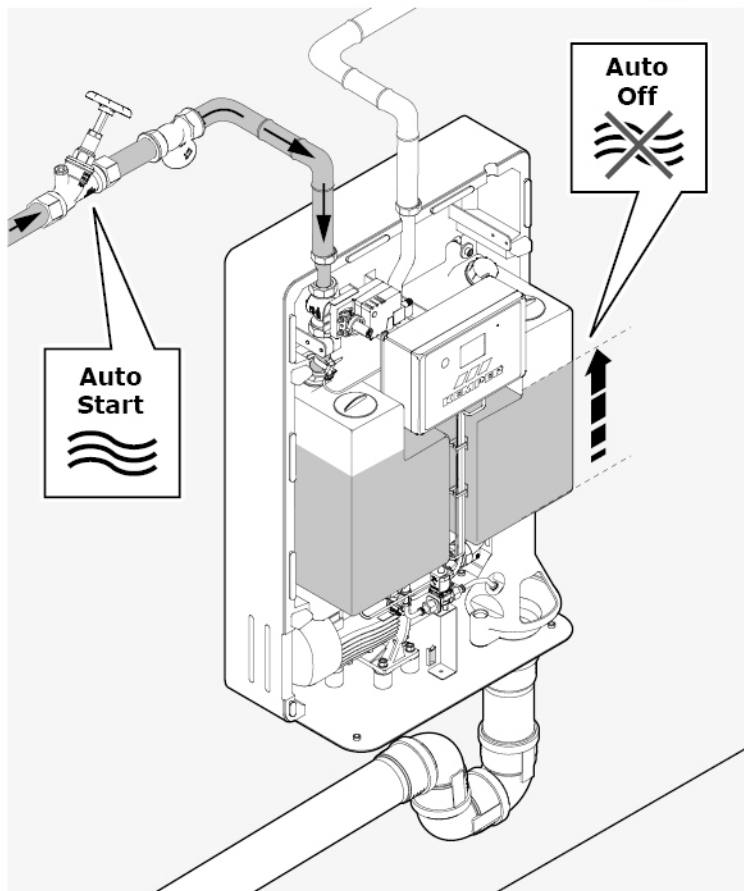
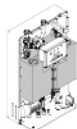
FK-5 | DN 25



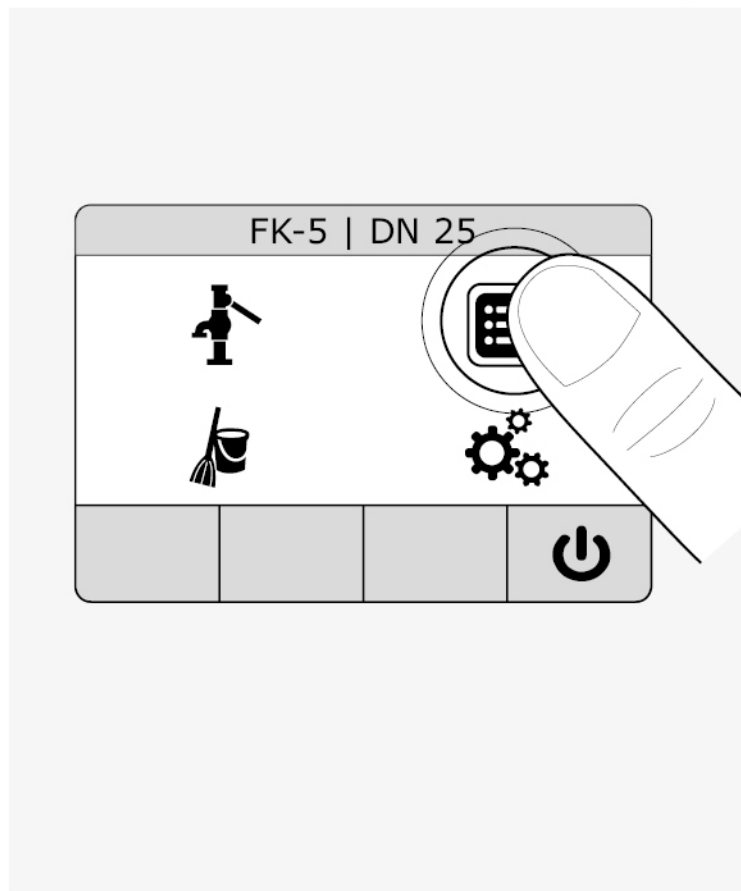
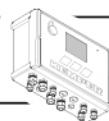
Betriebsarten



25



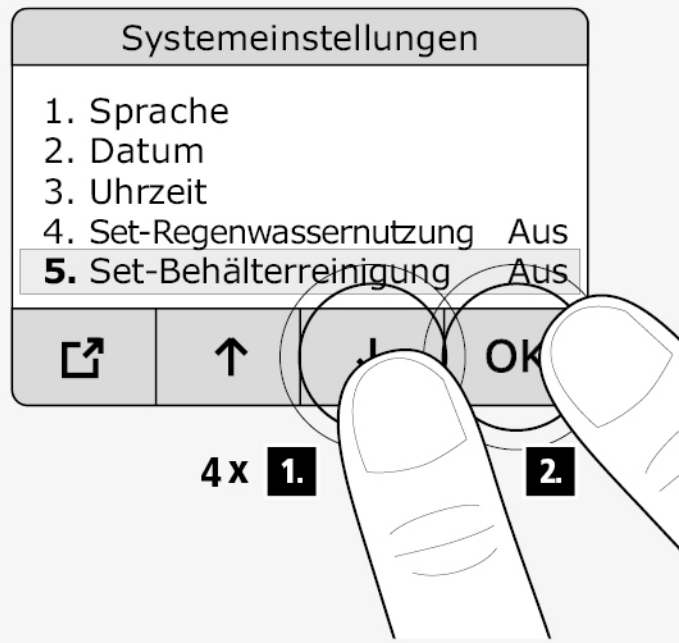
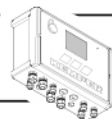
26



27



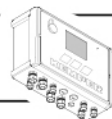
28



29



30



## Set-Behälterreinigung

ON

OFF

↑

↓

OK

1.

2.

## Systemeinstellungen

1. Sprache
2. Datum
3. Uhrzeit
4. Set-Regenwassernutzung Aus
5. Set-Behälterreinigung Ein

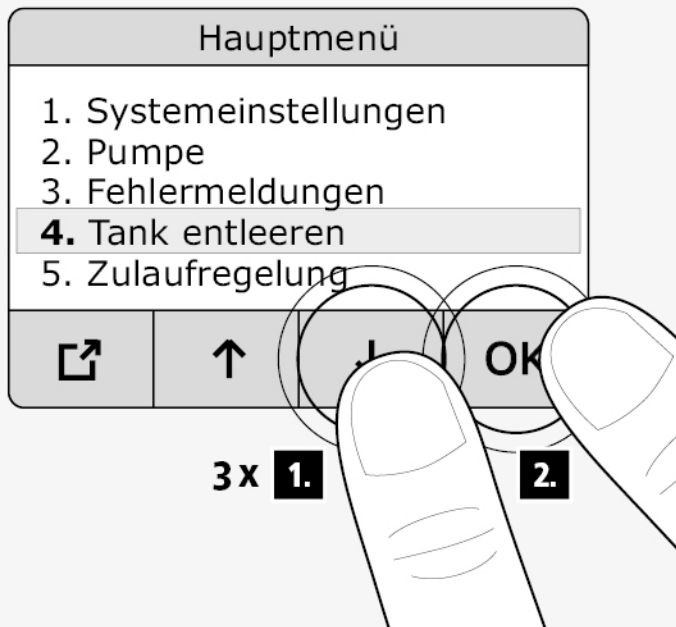
[↑]

↑

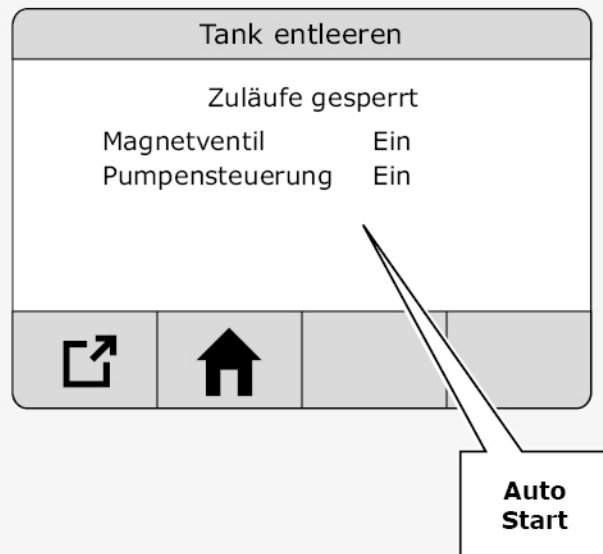
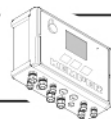
↓

OK

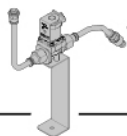
31



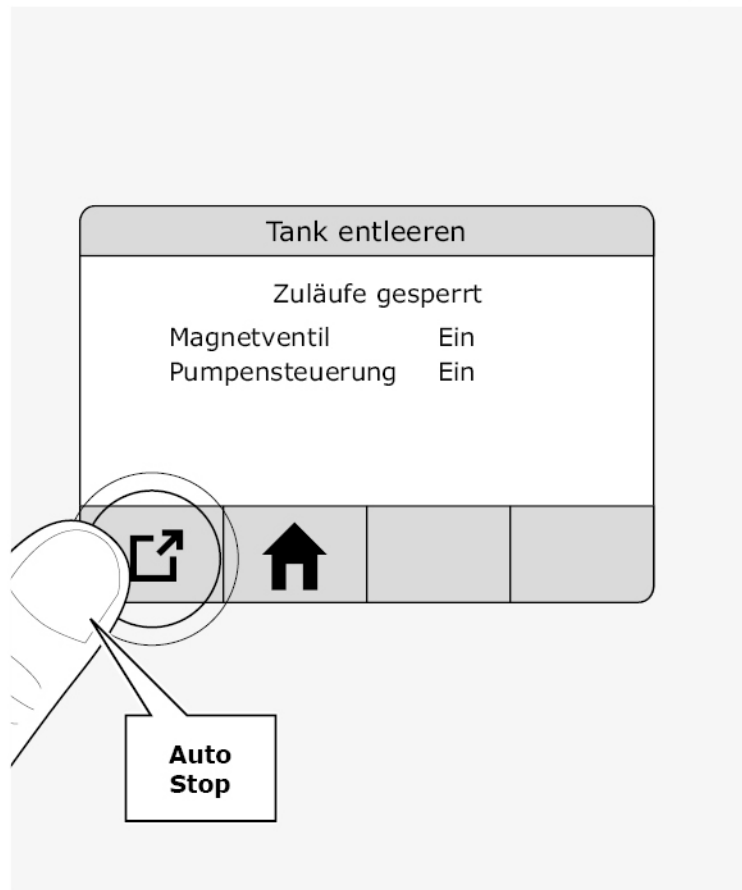
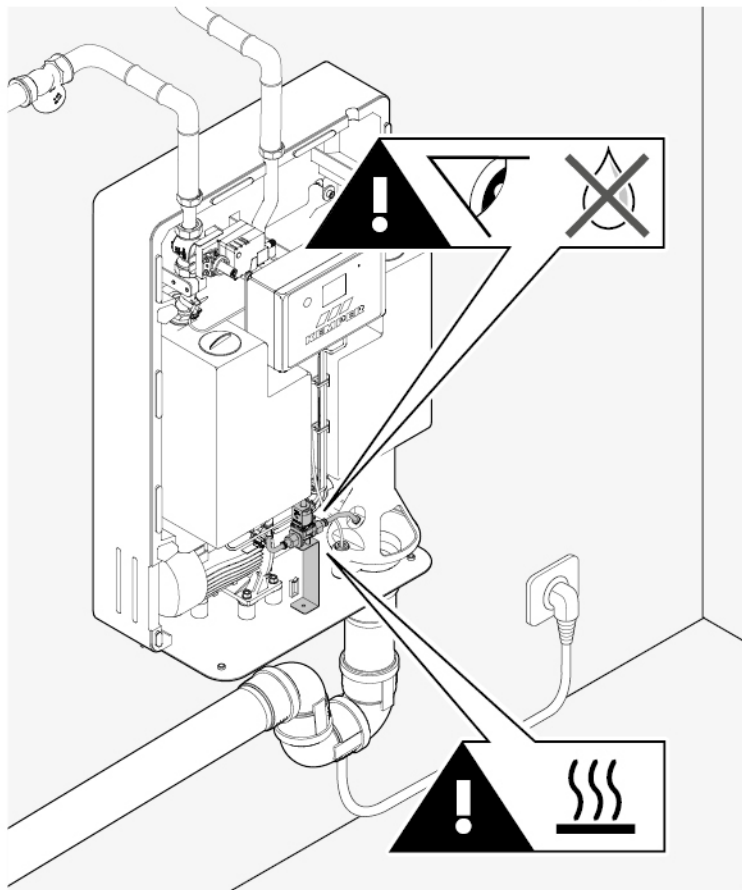
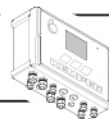
32

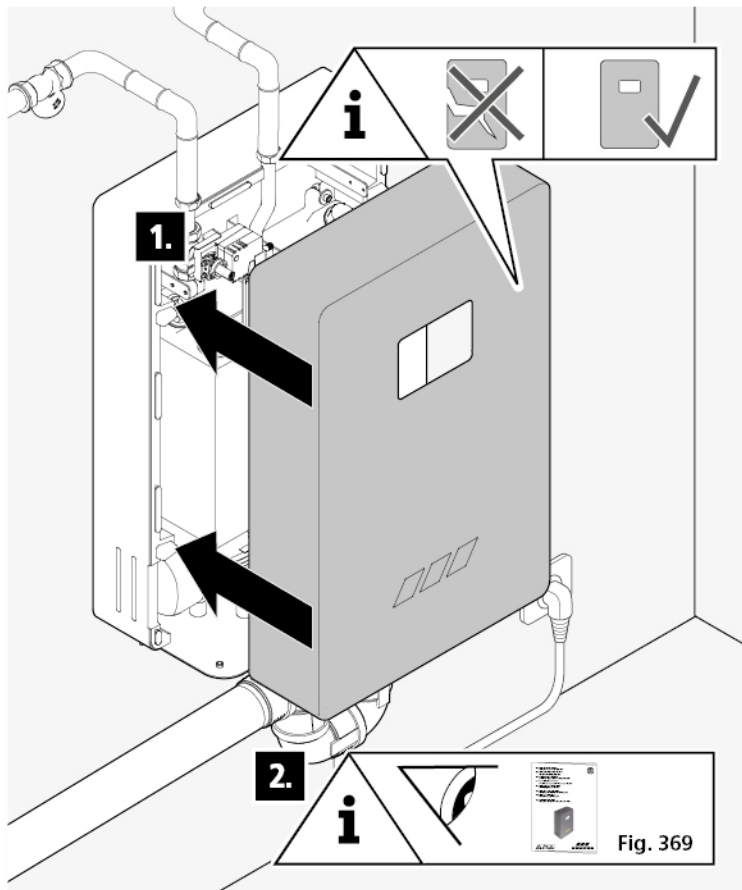


33



34







**KEMPER**

**Gebr. Kemper GmbH + Co. KG**  
PO-Box 1520, D-57445 Olpe

Phone +49 2761 891-0  
Fax +49 2761 891-175  
[www.kemper-olpe.de](http://www.kemper-olpe.de)  
[info@kemper-olpe.de](mailto:info@kemper-olpe.de)