

DE	<b>Einbau- und Bedienungsanleitung</b> <b>Wohnungs-BA</b> Systemtrenner-Auslaufventil Figur 368 02	» 2
EN	<b>Operating instructions</b> <b>RPZ Outlet Valve Type BA</b> for apartments Figure 368 02	» 11



**Inhaltsverzeichnis**

Sicherheitshinweise	3
1 Technische Daten	5
2 Ersatzteile und Zubehör	5
3 Montage	10
4 Funktionsbeschreibung und Bedienung	11
5 Durchflussdiagramm	12
6 Inspektion   Wartung	13

**Herstelleradresse**

Gebr. Kemper GmbH + Co. KG  
 Harkortstraße 5  
 57462 Olpe  
 Tel.: +49 2761 891-0  
 Web: [www.kemper-group.com](http://www.kemper-group.com)

**Kundendienst**

Service-Hotline  
 Tel.: +49 2761 891 800  
 Mail: [anwendungstechnik@kemper-group.com](mailto:anwendungstechnik@kemper-group.com)

**Über diese Anleitung**

Lesen Sie diese Anleitung vor Montagebeginn oder Gebrauch sorgfältig und folgen Sie den Anweisungen! Bewahren Sie die Anleitung zur späteren Verfügung auf!

Abbildungen in dieser Anleitung dienen dem grundsätzlichen Verständnis und können von der tatsächlichen Ausführung abweichen.

**Haftung**

Der Hersteller leistet keine Gewährleistung oder Haftung bei:

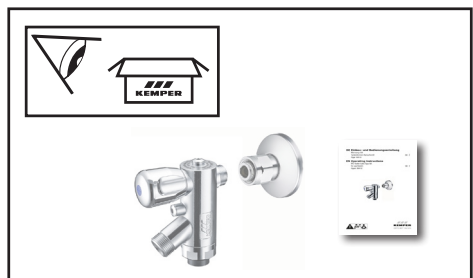
- Nichtbeachten dieser Anleitung.
- fehlerhaftem Einbau und/oder Gebrauch.
- eigenständiger Modifikation am Produkt.
- sonstiger, fehlerhafter Bedienung.

**Bestimmungsgemäße Verwendung**

Der KEMPER Wohnungs-BA wird zur Absicherung der Trinkwasser-Installation bis einschließlich Flüssigkeitskategorie 4 nach DIN EN 1717 / DIN 1988-100 eingesetzt. Jede andere Verwendung gilt als nicht bestimmungsgemäß.

**Fehlgebrauch**

Verwenden Sie das Ventil nicht zur Absicherung der Trinkwasser-Installation der Flüssigkeitskategorie 5 und nur innerhalb der in den technischen Daten angegebenen Einsatzgrenzen.





## Sicherheitshinweise zur Montage

### Montage und Gebrauch

Anleitung vor Montagebeginn oder Gebrauch sorgfältig lesen und den Anweisungen folgen! Montage und Wartung nur durch sachkundige, qualifizierte Fachkraft.

Anleitung an den Anlagenbetreiber weitergeben und zur späteren Verfügung aufbewahren! Der Einbauort muss frostsicher sein und darf nicht überflutet werden können.

**Keine schnellschließenden Armaturen verwenden.**

Der Abwasseranschluss ist nach DIN EN 12056 bzw. DIN 1986-100 zu ermitteln. Die Entlastungsöffnung der Mitteldruckkammer lässt in der Regel (normaler Funktionsfall Druckschwankungen) nur einige Tropfen Wasser durch. Im Störfall (Versagen der Sicherungskartusche BA), kann die Entlastungsöffnung den vollen Volumenstrom der Anschlussleitung durchlassen. Hierzu ist der Abwasseranschluss nach DIN EN 12056 und DIN 1986-100 ausreichend groß zu dimensionieren. Es ist der Volumenstrom anzunehmen, der durch die Anschlussleitung am Systemtrenner entstehen kann.

**Vor Abschluss der Montage unbedingt eine Dichtigkeitsprüfung durchführen!**

Nationale Normen und Vorschriften zur Sanitärinstallation sowie zur Unfallverhütung sind vorrangig zu befolgen.

### Verwendung

Einsatzbereich des KEMPER Wohnungs-BA ist: Sichern und fachgerechtes Befüllen von Heizungsanlagen in Ein-/Zweifamilienhäusern und von Etagenheizungen im Wohnbereich. Der empfohlene Mindestfließdruck am Einbauort beträgt  $\geq 0,19$  MPa. Die Installation und Wartung darf nur durch einen autorisierten Fachbetrieb und fachkundiges Personal vorgenommen werden. Die a.a.R.d.T. und die Wartungshinweise sind unbedingt zu beachten. **Warnung!** Das Nichtbeachten der Anleitung bei Montage, Verwendung und Wartung kann den ordnungsgemässen Betrieb gefährden und durch die Vermischung von Trink- und Nichttrinkwasser zu erheblichen gesundheitlichen Schäden führen.

### Warnhinweise

Beachten und befolgen Sie die Warnhinweise in der Anleitung. Nichtbeachten der Warnhinweise kann zu Verletzungen oder Sachschäden führen!

Kennzeichnung wichtiger Warnhinweise:

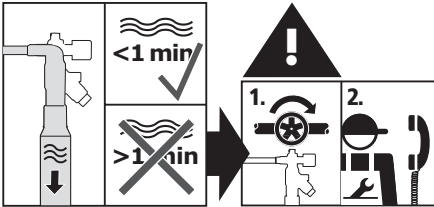


**Warnung!** Kennzeichnet Gefahren, die zu Verletzungen, Sachschäden oder Verunreinigung des Trinkwassers führen können.



**Hinweis!** Kennzeichnet Gefahren, die zu Schäden an der Anlage oder Funktionsstörungen führen können.

## Fehler und Reparatur



## Wichtige Hinweise für den Anlagenbetreiber

1. Benutzen Sie die Armatur
  - nur in einwandfreiem Zustand
  - bestimmungsgemäß
2. Druckschläge können Fehlfunktionen verursachen und sind zu vermeiden.
3. Die Parallelschaltung von zwei oder mehreren Systemtrennern ist nicht zulässig.



## Inspektion

Nach Vorgaben der DIN EN 806-5 sind bei Systemrennern-BA halbjährlich eine Inspektion und jährlich eine Wartung durchzuführen.



## Entsorgung

Örtliche Vorschriften zur Abfallverwertung bzw. -beseitigung sind zu beachten. Produkt darf nicht mit normalem Haushaltsmüll, sondern muss sachgemäß entsorgt werden.

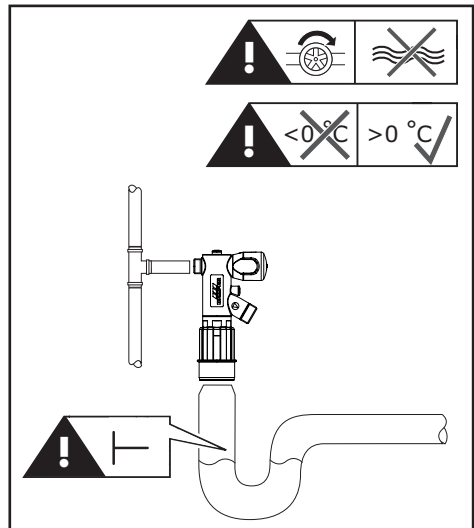
## Zulassungen

DVGW



## Bei Montage beachten:

DIN EN 806 | DIN EN 1717 |  
DIN 1988-100 | DIN EN 12056



# 1

## Technische Daten

Technische Daten	
Medium	Trinkwasser
max. Betriebstemperatur	60 °C
kurzfristige Spitztemperatur	65 °C
Nennweite	DN 10
max. zulässiger Betriebsdruck	10 bar
Anschluss Grundkörper der Armatur	G 1/2
Prüfnocken	G 1/8
Druckstufe	PN 10
Anschluss Wandverschraubung	R 1/2
Ausgang Armatur	G 3/4
Dimension Ablaufanschluss	DN 50

Technische Daten	
Gehäuse und Wandverschraubung	Messing, Oberfläche verchromt
Sicherungspatrone und RV-Patrone	POM
Feder und Schmutzfänger	Edelstahl
Dichtwerkstoffe	EPDM
Ablaufanschluss und Bediengriff	Kunststoff

# 2

## Ersatzteile und Zubehör

Bestell-Nr.	Bezeichnung
3680000100	Austauschkartusche incl. ausgangsseitigem Austausch-RV für Wohnungs-BA Systemtrenner-Auslaufventil
3680300100	Wandverschraubung für Wohnungs-BA Systemtrenner-Auslaufventil

Bestell-Nr.	Bezeichnung
3609900100	Differenzdruck-Messkoffer
3680100100	Prüfadapterset für Wohnungs-BA Systemtrenner-Auslaufventil (nicht enthalten im Differenzdruck-Messkoffer vor Mai 2015)
3670601500	Prüfverschraubung für FK-4 und Wohnungs-BA
3670700200	Prüfventil-Set für FK-4 und Wohnungs-BA

**Table of contents**

Safety instructions	7
1 Technical data	9
2 Espare parts and accessories	9
3 Montage	10
4 Functional description and operation	11
5 Flow diagram	12
6 Inspection   Maintenance	13

**Manufacturer's address**

Gebr. Kemper GmbH + Co. KG  
 Harkortstraße 5  
 D-57462 Olpe  
 Tel.: +49 2761 891-0  
 Web: [www.kemper-group.com](http://www.kemper-group.com)

**After-sales service**

Service hotline  
 Tel.: +49 2761 891 800  
 Mail: [anwendungstechnik@kemper-group.com](mailto:anwendungstechnik@kemper-group.com)

**About this manual**

Read this manual carefully before starting installation or operation and follow the instructions! Keep the manual in a safe place for future reference! Illustrations in this manual serve for a basic understanding and may differ from the actual system configuration.

**Liability**

The manufacturer assumes no warranty or liability in the event of:

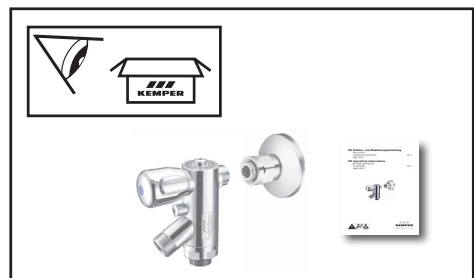
- Failure to observe the instructions in this manual.
- Incorrect installation and/or operation.
- Unauthorised modification of the product.
- Other faulty operation.

**Intended use**

The Kemper RPZ Outlet Valve Type BA is used to protect the drinking water line against backflow of category 4 fluids or lower according to DIN EN 1717 / DIN 1988-100. Any other use is considered contrary to the intended use.

**Misuse**

Do not use the valve to protect the drinking water line of fluids of category 5 and only within the operating limits indicated in the technical data..





## Safety instructions for installation

### Installation and operation

Read the manual and follow the instructions before installation! Installation and maintenance must be carried out by qualified plumbers.

Provide manual to the plant operator and keep on hand for further reference!

Make sure that the installation location is frost-proof and not prone to flooding. **Do not use any fast-closing valves.**

The waste water connection has to be determined according to DIN EN 12056 or DIN 1986-100. In general, the vent hole in the medium pressure chamber (normal functional case pressure fluctuation) only allows a few drops of water through. During malfunctions (failure of the protective cartridge BA), the vent hole could allow the entire volume flow from the connection line through. For that reason, make sure the wastewater connection according to DIN EN 12056 and DIN 1986-100 is sufficiently large. Base the dimension on the volume flow that could arise through the line connection on the backflow preventer.

Perform a leak test after installation and before commissioning.

Priority must be given to the national standards and provisions on sanitary installations and accident prevention.

### Use

The Kemper RPZ Outlet Valve Type BA is for safe and easy filling or refilling of heating installation in detached and twofamily houses or central heating systems in apartments.

The recommended minimum flow pressure at the installation position is  $\geq 0.19$  MPa. Solely specialist contractors and expert personnel are permitted to install and maintain this valve. The generally accepted codes of practice and the maintenance instructions must be followed.

**Warning!** Disregard of instructions during installation, use or maintenance can impair proper operation and can cause considerable health problems due to the mixture of drinking and non-potable water.

### Warnings

Be sure to read and follow the warnings in the manual. Failing to do so can lead to personal injury or material damage!

Important warnings:

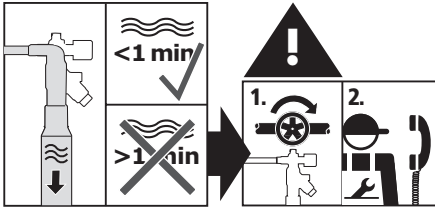


**Warning!** Highlights risks that may result in injury, material damage or contamination of drinking water.



**Note!** Highlights risks that may result in damage to the plant or dysfunction.

## Defects and repair



## Important advice to the operator

1. The valve should only be used
  - in good order and condition
  - as intended
2. Water hammer may lead to dysfunction and should be avoided.
3. Do not install two or more RPZ valves parallel.



## Inspektion

According to DIN EN 806-5 RPZ Outlet Valves Type BA have to be inspected half-yearly and maintained yearly.



## Disposal

Local regulations on waste recycling and disposal must be followed. The product must not be disposed of with household waste but must rather be disposed of appropriately.

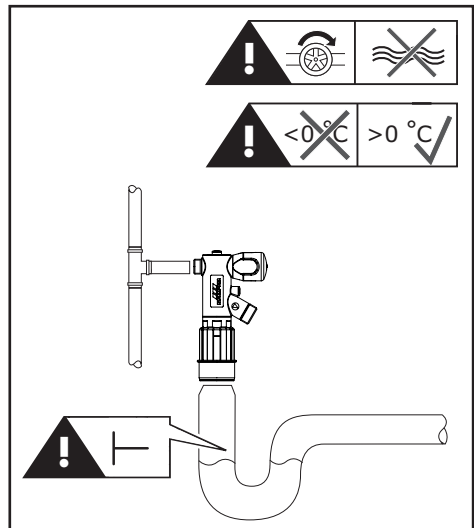
## International approvals

DVGW



## During installation, observe:

DIN EN 806 | DIN EN 1717 |  
DIN 1988-100 | DIN EN 12056





# 1

## Technical data

Technical data	
Medium	Drinking water
Max. operating temperature	60 °C
Short-term peak temperature	65 °C
Nominal width	DN 10
max. permissible operating pressure	10 bar
Connection of basic body to the valve	G 1/2
Test tappets	G 1/8
Pressure stage	PN 10
Wall fitting connection	R 1/2
Valve outlet	G 3/4
Drain connection dimension	DN 50

Materials	
Housing and wall fitting	Brass, chromium plated
Protection cartridge and CV cartridge	POM
Spring and dirt trap	Stainless steel
Sealing material	EPDM
Drain connection and operating grip	Plastic

# 2

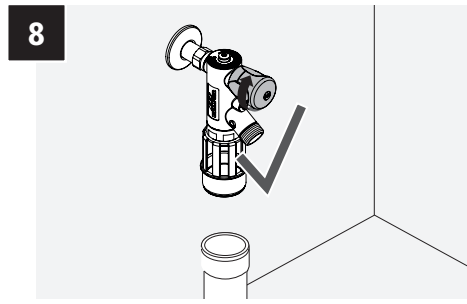
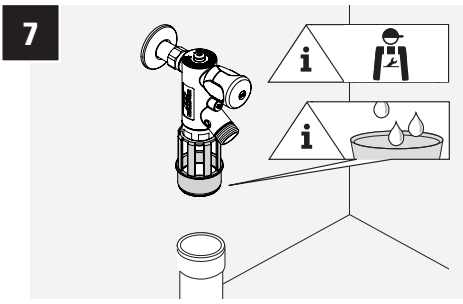
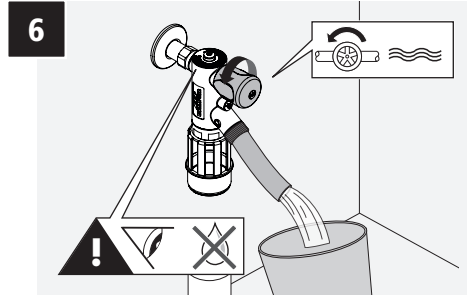
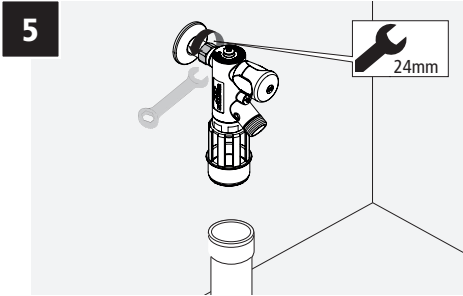
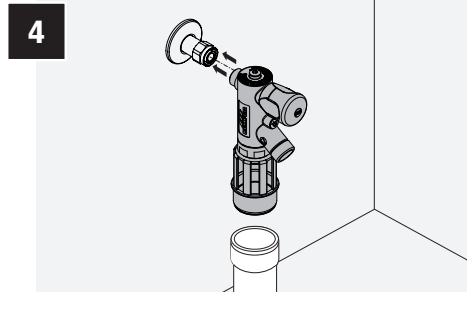
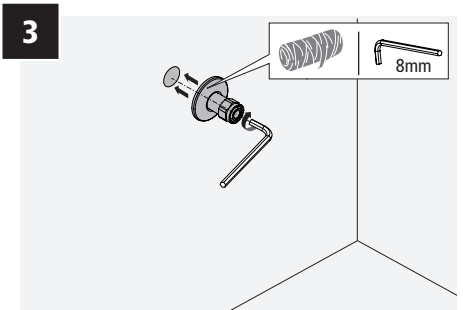
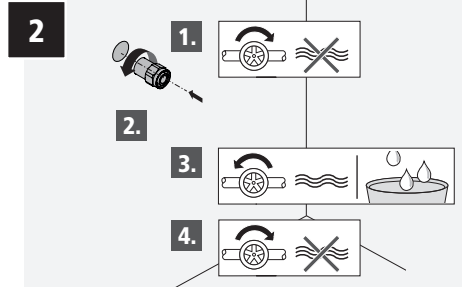
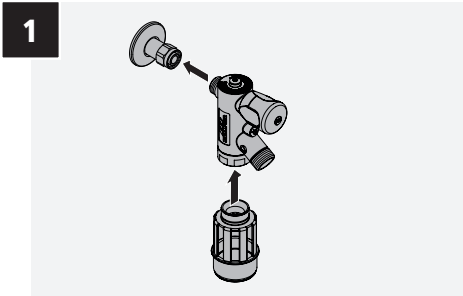
## Spare parts and accessories

Spare part number	Designation
3680000100	Replacement cartridge including outlet-side replacement CV for RPZ Outlet Valve Type BA for apartments
3680300100	Wall fitting for RPZ Outlet Valve Type BA for apartments

Accessory number	Designation
3609900100	Differential pressure measurement case
3680100100	Test adapter set for RPZ Outlet Valve Type BA for apartments (not included in the differential pressure measurement case before May 2015)
3670601500	test valve with union adaptor for inspection of RPZ valves type BA and FK-4
3670700200	test valve set for inspection of RPZ valves type BA and FK-4

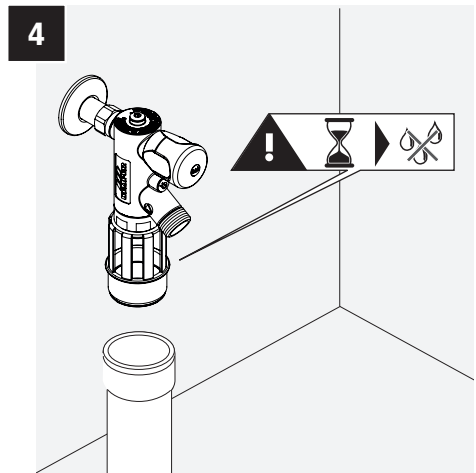
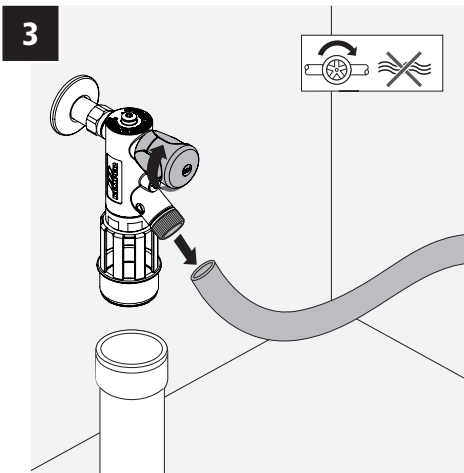
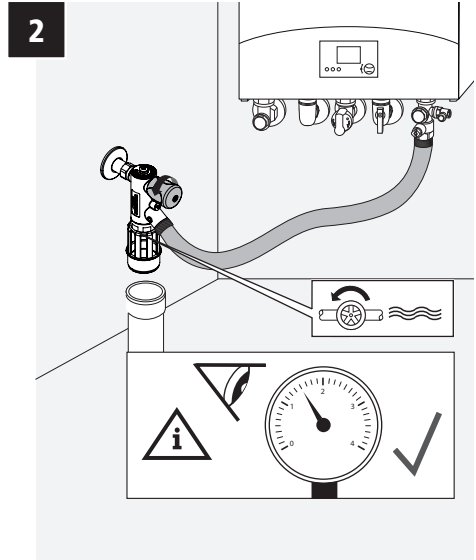
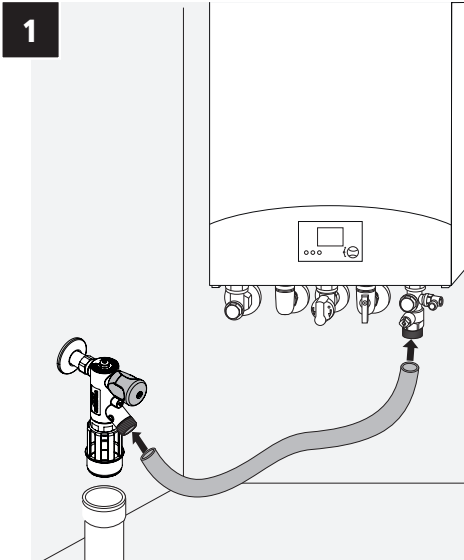
# 3

## Montage

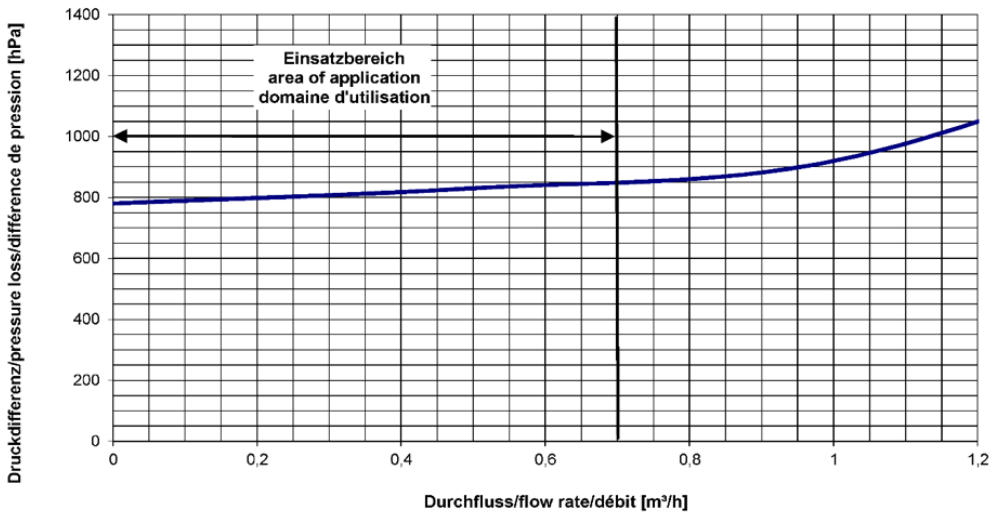


# 4

## Funktionsbeschreibung und Bedienung Functional description and operation



## 5

**Durchflussdiagramm**  
**Flow diagram**



**DE** Für Systemtrenner BA besteht die Pflicht zur regelmäßigen Inspektion und Wartung. Wartungsverträge zwischen dem Betreiber der Trinkwasser-Installation und einem Installateur sind daher anzuraten.

Die ordnungsgemäße Funktion der Armatur ist regelmäßig, analog zu den nationalen und regionalen Bestimmungen, zu überprüfen. Bei Systemtrennern BA sind halbjährlich eine Inspektion sowie jährlich eine routinemäßige Wartung an der Armatur durchzuführen.

Für die Inspektion und die Wartung gelten die Vorgaben der DIN EN 806-5 in der gültigen Fassung.

Weiterhin empfiehlt KEMPER den Austausch der Kartusche alle 10 Jahre.

Für die Funktionsprüfung und die Wartung verwenden Sie das KEMPER Zubehör (siehe Seite 5).

Dort sind alle benötigten Zubehör- und Ersatzteile aufgelistet.

**EN** RPZ valves have to be inspected and maintained frequently. Kemper recommends to conclude a maintenance contract between operator and certified plumber.

The function of the valve has to be tested in frequently scheduled intervals in accordance to the valid provisions. For backflow preventer BA's, perform an inspection semi-annually and perform routine maintenance annually.

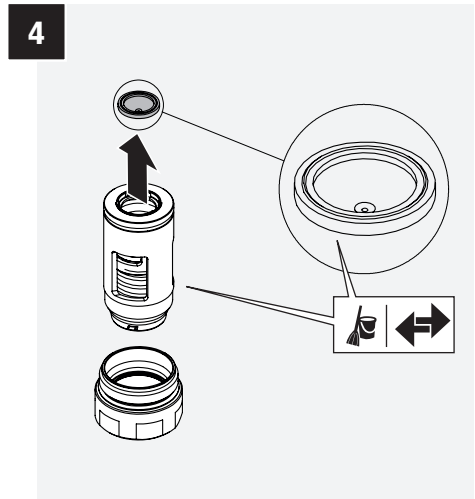
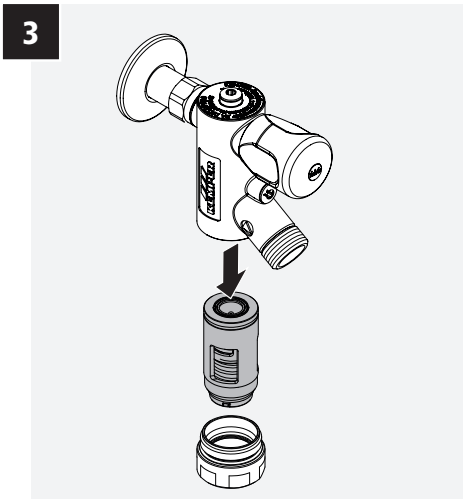
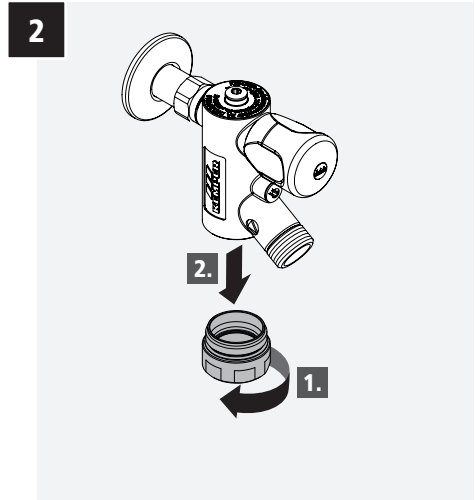
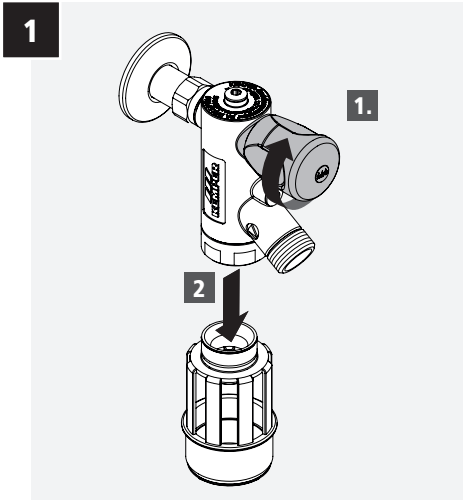
Inspection and maintenance procedures must follow the rules of DIN EN 806-5 in the current valid version.

Furthermore, KEMPER recommends replacing the cartridge every 10 years.

For the functional test and maintenance use Kemper accessories (see page 9). All necessary accessories and spare parts are listed there.

# 6.1

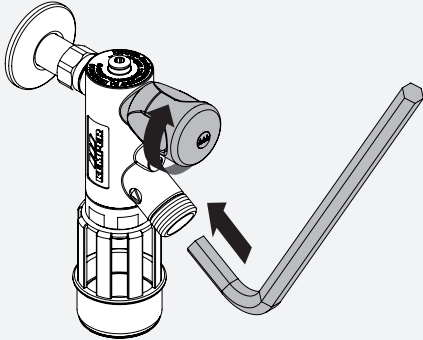
## Reinigen und Austausch Schmutzfängers + Ablassventil-Kartusche Cleaning and replacing dirt trap + drain valve cartridge



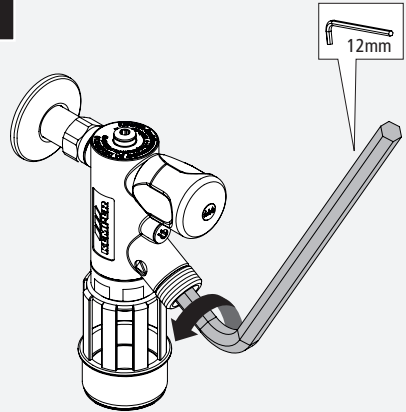
## 6.2

### Reinigen und Austausch Ausgangs-Rückflussverhinderers Cleaning and replacing outlet anti-pollution check-valve

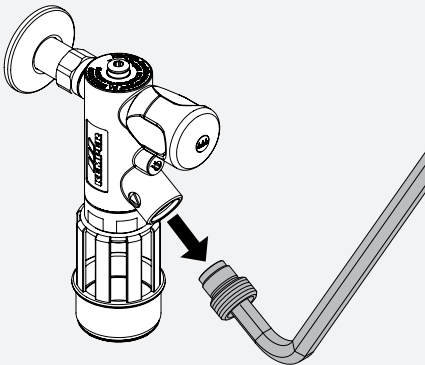
1



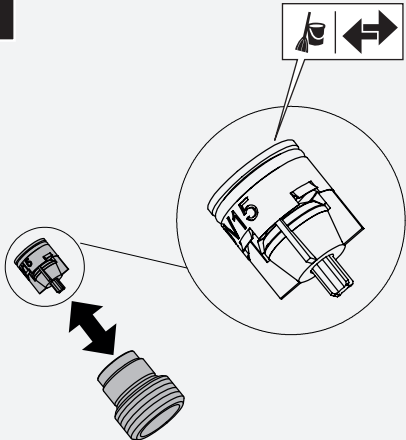
2



3



4



  
FORTSCHRITT MACHEN

**Gebr. Kemper GmbH + Co. KG**  
Harkortstraße 5  
D-57462 Olpe



Service-Hotline +49 2761 891-800  
[www.kemper-group.com](http://www.kemper-group.com)  
[info@kemper-group.com](mailto:info@kemper-group.com)



K410036800001-00 / 02.2023