

Einbau- und Bedienungsanleitung

KEMPER Rohrtrenner CA Figur 362 2G

Installation and Operating instruction

KEMPER CA Backflow preventer Figure 362 2G

Instructions de montage et de service

Disconnecteur CA KEMPER Figure 362 2G

Installatie- en bedieningshandleiding

KEMPER systemscheider CA Figuur 362 2G

Montáž a návod k obsluze

Rozdělovač KEMPER CA Figura 362 2G

Monterings- og betjeningsvejledning

KEMPER tilbagestrømssikring CA figur 362 2G

Installasjons- og bruksanvisning

KEMPER tilbakestrømningsbeskyttelse CA, Fig. 362 2G



Inhalt

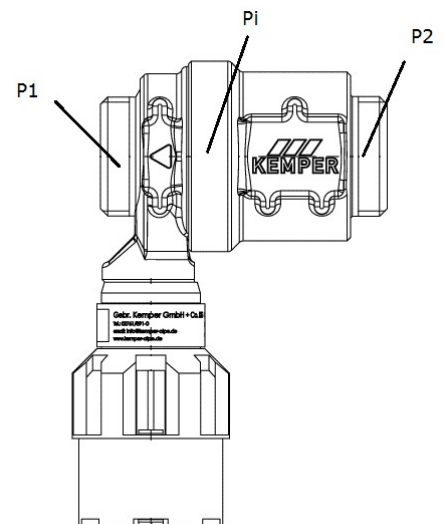
1 Anwendungsbereich	2
2 Funktionsbeschreibung	2
3 Ausführung	3
4 Technische Daten Werkstoffe	3
5 Einbau	4
6 Inspektion und Wartung	4
7 Überprüfung Ausgang-RV	5
8 Einbaumaße	5

1 Anwendungsbereich

Der Rohrtrenner CA Figur 362 dient der Absicherung des Trinkwassers gegen Nichttrinkwasser bis einschließlich Flüssigkeitskategorie 3 nach DIN EN 1717. Gemäß Vorgaben des nationalen Anhangs zur DIN EN 1717, der sich unter anderem auf die Auswahl von Sicherungseinrichtungen bezieht, ist der Einsatz für Apparate und Entnahmestellen im häuslichen und nichthäuslichen Bereich vorgeschrieben.

2 Funktionsbeschreibung

Der KEMPER Rohrtrenner CA beinhaltet alle in der DIN EN 1717 festgelegten Bestandteile und ist als 3-Kammer-System mit nichtkontrollierter Vordruck-, Mitteldruck- und Hinterdruckzone ausgeführt. Der Rohrtrenner CA besteht aus 2 hintereinander geschalteten Rückflussverhinderern (RV), die mit einer belüftbaren Mittelzone ausgestattet sind. Wenn keine Wasserentnahme erfolgt, sind der ein- und ausgangseitige RV sowie das Ablassventil geschlossen. Bei Rücksaugung fällt der eingangsseitige Druck ab. Dabei trennt der Rohrtrenner CA durch Belüften der Mitteldruckzone zur Atmosphäre, wenn die Druckdifferenz zwischen Mitteldruckzone und Zulaufdruckzone 10% des Zulaufdruckes unterschreitet ($p_i - p_1 < 10\% p_1$).



3 Ausführung

Der Rohrtrenner CA, Klasse A besteht aus:

- Gehäuse
- integrierter Schmutzfänger
- eingangsseitiger Rückflussverhinderer
- ausgangsseitiger Rückflussverhinderer
- Anschlussverschraubungen
- Ablauftrichter

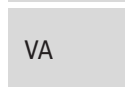
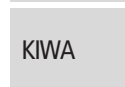
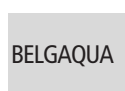
4 Technische Daten | Werkstoffe

Technische Daten

Durchflussmedium	Trinkwasser
Vordruck	max. 1 MPa
Mindesteingangsdruck	0,15 MPa
Einbaulage	waagrecht mit Ablassventil nach unten
Betriebstemperatur	max. 60 °C
Ablaufrohranschluss	DN 40

Werkstoffe

Gehäuse	Rotguss
Rückflussverhinderer	Hochwertiger Kunststoff
Dichtelemente	EPDM
Innenteile	Hochwertiger Kunststoff
Ablauftrichter	Hochwertiger Kunststoff



5 Einbau

Vor dem Einbau ist die Rohrleitung durchzuspülen. Vor und hinter dem Rohrtrenner sind für Wartungsarbeiten Absperrungen vorzusehen. Die erste Absperrung, in Fließrichtung vor dem Rohrtrenner CA, sollte mit Entleerung ausgestattet sein. Der Rohrtrenner CA ist so in die Rohrleitung einzubauen, dass das Ablassventil senkrecht nach unten zeigt. Nur so ist eine einwandfreie Funktion des Ablauftrichters gewährleistet. Ein gut zugänglicher Einbauort vereinfacht Wartung und Inspektion. Der Rohrtrenner darf laut DIN EN 1717 nur in Räumen eingebaut werden, die vor Überflutung, hohen Temperaturen und Frost geschützt sowie gut belüftet sind. Die Ablaufleitung ist mit ausreichender Kapazität vorzusehen. Um die einwandfreie Funktion der Armatur dauerhaft zu gewährleisten, empfehlen wir, dem Rohrtrenner einen Trinkwasserfilter nach DIN EN 13443, Teil 1 vorzuschalten. Zum Anschluss des Ablauftrichters an das Abwassersystem ist die gültige Norm DIN EN 12056 zu beachten.

6 Inspektion und Wartung

Einmal jährlich ist eine Wartung nach DIN EN 806-5 durchzuführen. Halbjährlich ist eine Inspektion vorzunehmen. Nationale oder regionale Bestimmungen müssen vorrangig beachtet werden.



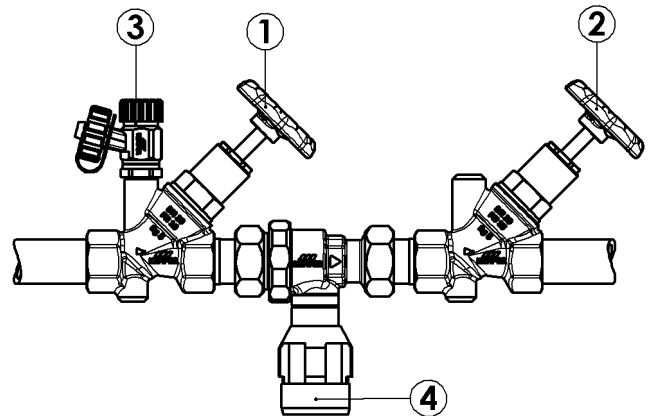
Achtung:

Die Installation und Wartung darf nur durch einen autorisierten Fachbetrieb vorgenommen werden. Wartungshinweise beachten! Bei Fehlfunktion der Armatur durch Verschmutzung entfällt die Gewährleistung.

7 Überprüfung Ausgang-RV

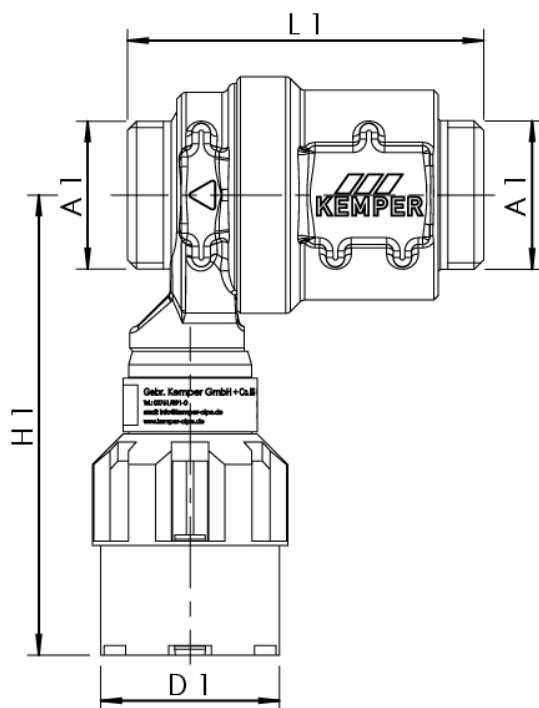
Zur Funktionsprüfung des Ausgangs-Rückflussverhinders ist es notwendig, den Druck in der Eingangsdruck-Kammer zu senken. Dazu bitte wie folgt vorgehen:

- Erste Absperrung (1) ganz schließen.
- Entleerung (3) öffnen. Ablaufwasser mit einem geeignet großen Gefäß auffangen.
- Ablauftrichter (4) beobachten. Bei einwandfreier Funktion entleert sich nur die Mitteldruck-Kammer über den Ablauftrichter (4). Es kann nur eine sehr geringe Menge Flüssigkeit darüber entweichen.
- Bei einem ständigen Flüssigkeitsaustritt ist der Ausgangs-Rückflussverhinderer zu überprüfen. Mögliche Ursachen für Fehlfunktionen sind Verschmutzung oder mechanischer Defekt.
- Nach der Funktionsprüfung ist die Entleerung (3) ganz zu schließen und die Absperrung (1) langsam zu öffnen.



- (1) erste Absperrung, mit Entleerung
- (2) zweite Absperrung, ohne Entleerung
- (3) Entleerung
- (4) Ablauftrichter

8 Einbaumaße



Bestellnr.	DN	A1	D1 (mm)	H1 (mm)	L1 (mm)	kg
3622G01500	15	G 3/4	40	103	79,5	0,560
3622G02000	20	G 1	40	103	79,5	0,565

Einbau- und Bedienungsanleitung

KEMPER Rohrtrenner CA Figur 362 2G

Installation and Operating instruction

KEMPER CA Backflow preventer Figure 362 2G

Instructions de montage et de service

Disconnecteur CA KEMPER Figure 362 2G

Installatie- en bedieningshandleiding

KEMPER systemscheider CA Figuur 362 2G

Montáž a návod k obsluze

Rozdělovač KEMPER CA Figura 362 2G

Monterings- og betjeningsvejledning

KEMPER tilbagestrømssikring CA figur 362 2G

Installasjons- og bruksanvisning

KEMPER tilbakestrømningsbeskyttelse CA, Fig. 362 2G



Content

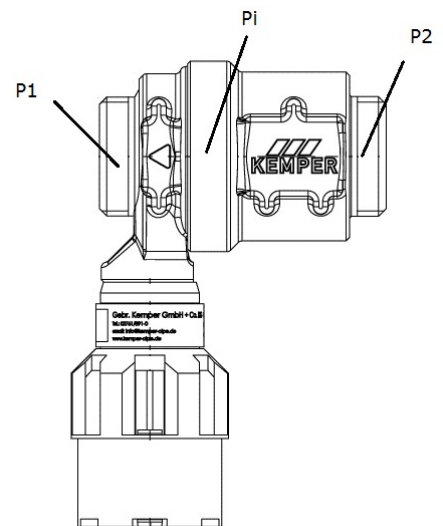
1	Range of Use	2
2	Function Description	2
3	Execution	3
4	Technical Data Materials	3
5	Installation.....	4
6	Inspection and maintenance	4
7	Outlet check valve inspection	5
8	Built-in dimension	5

1 Range of Use

The CA backflow preventer Figure 362 has been designed to protect drinking water from non-potable water up to and including Fluid Category 3, as defined in DIN EN 1717. According to the national annex of DIN EN 1717 which, apart from other things, relates to choice of safety devices, the use is prescribed for the appliances and bleeding points in domestic and non-domestic fields.

2 Function Description

The KEMPER CA backflow preventer includes all parts specified in DIN EN 1717, and as a 3-chamber-system it is provided with uncontrolled pre-pressure, middle-pressure and rear-pressure zones. The CA backflow preventer consists of 2 check valves (RV) connected one after the other which are provided with a ventilated middle zone. When no water takeoff takes place the inlet and outlet RVs as well as the discharge valve are closed. When backflow occurs the inlet pressure drops. At the same time the CA backflow preventer separates through ventilation of the middle-pressure zone into atmosphere when the pressure difference between the middle-pressure and inlet-pressure does not reach the inlet pressure by more than 10% ($p_i - p_1 < 10\% p_1$).



3 Execution

The CA backflow preventer, Class A consists of:

- body
- integrated dirt trap
- inlet check valve
- outlet check valve
- connecting pipe unions
- outlet funnel

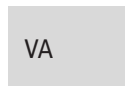
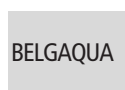
4 Technical Data | Materials

Technical Data

Through-flow medium	Drinking water
Pre-pressure	max. 1 MPa
Minimum inlet pressure	0,15 MPa
Installation position	Horizontal with the discharge valve downwards
Operating temperature	max. 60 °C
Outlet pipe connection	DN 40

Materials

Body	Gunmetal
Check valve	High-quality plastic
Sealing elements	EPDM
Inner parts	High-quality plastic
Outlet funnel	High-quality plastic



5 Installation

Before installation the piping should be flushed. Before and after the backflow preventer closings have to be provided for maintenance work. The first closing in the flow direction before the CA backflow preventer should be provided with drainage. The CA backflow preventer should be built into the piping in such a way that the discharge valve points downwards perpendicularly. Only in this way a trouble-free function of the outflow funnel can be guaranteed. A good accessible point of installation makes the maintenance and inspection easier. According to DIN EN 1717 the CA backflow preventer may only be installed in spaces protected from flooding, high temperatures and frost as well as good ventilated. The outflow piping should be provided with a sufficient capacity. In order to guarantee a trouble-free function of the device for a long time, it is recommended to pre-insert a drinking water filter according to DIN EN 13443, Part 1, before the backflow preventer. When connecting the outlet funnel to the sewage water system the DIN EN 12056 standard in force has to be observed.

6 Inspection and maintenance

The system must be serviced annually according to DIN EN 806-5. Inspections must be carried out on a semi-annual basis. Priority must be given to the applicable national and regional regulations.



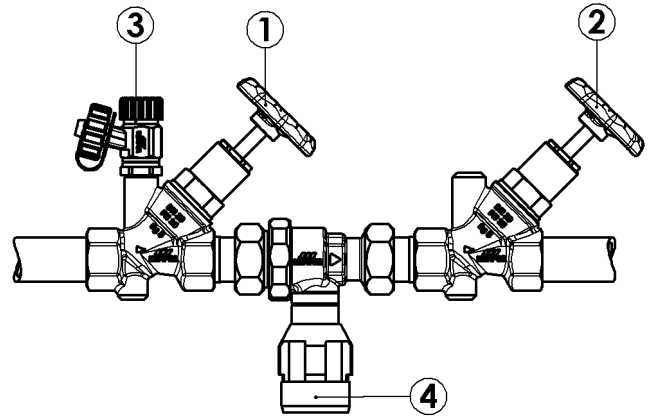
Attention:

Installation and maintenance should only be carried out by an authorized service shop. Follow the maintenance instructions! If the faulty function of the device is caused by impurities, the guarantee will be cancelled.

7 Outlet check valve inspection

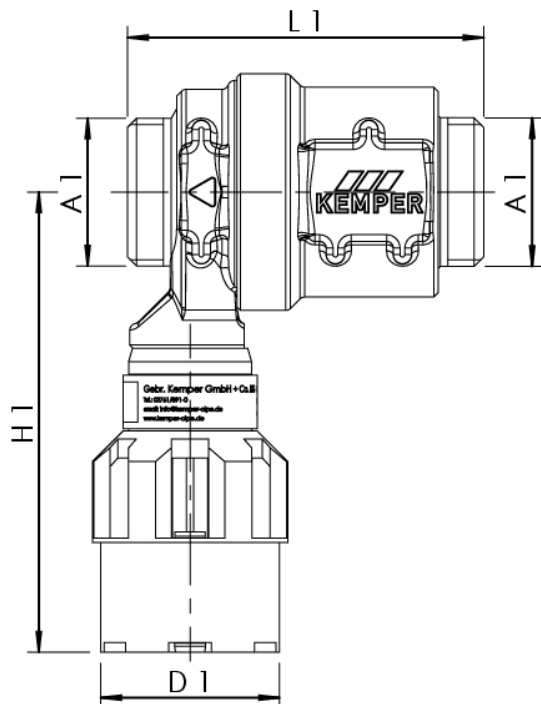
In order to inspect the outlet check valve function it is necessary to decrease pressure in the inlet pressure chamber. To do it please proceed as follows:

- Close the first closing (1) completely.
- Open the drainage (3). Retain the outgoing water with a suitably dimensioned can.
- Monitor the outlet funnel (4). With a trouble-free function only the middle chamber is drained through the outlet funnel (4). Only a very small liquid volume can exceed.
- When permanent liquid outflow occurs, the outlet check valve has to be inspected. Possible causes of incorrect functions are impurities or mechanical defect.
- After the function inspection the drainage (3) has to be closed completely and the closing (1) has to be opened slowly.



- (1) first closing, with drainage
- (2) second closing, without drainage
- (3) drainage
- (4) outlet funnel

8 Built-in dimension



Art.-No.	DN	A1	D1 (mm)	H1 (mm)	L1 (mm)	kg
3622G01500	15	G 3/4	40	103	79,5	0,560
3622G02000	20	G 1	40	103	79,5	0,565

Einbau- und Bedienungsanleitung

KEMPER Rohrtrenner CA Figur 362 2G

Installation and Operating instruction

KEMPER CA Backflow preventer Figure 362 2G

Instructions de montage et de service

Disconnecteur CA KEMPER Figure 362 2G

Installatie- en bedieningshandleiding

KEMPER systemscheider CA Figuur 362 2G

Montáž a návod k obsluze

Rozdělovač KEMPER CA Figura 362 2G

Monterings- og betjeningsvejledning

KEMPER tilbagestrømssikring CA figur 362 2G

Installasjons- og bruksanvisning

KEMPER tilbakestrømningsbeskyttelse CA, Fig. 362 2G



Contenu

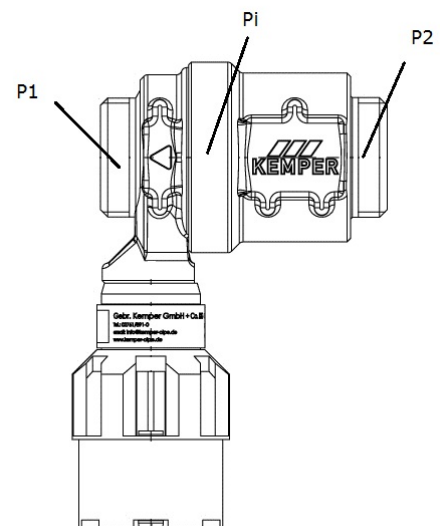
1	Domaine d'application	2
2	Description de fonctionnement.....	2
3	Construction	3
4	Données techniques Matériaux	3
5	Installation.....	4
6	Inspection et entretien	4
7	Contôle du clapet de retenue de sortie	5
8	Dimensions.....	5

1 Domaine d'application

Le coupe circuit CA 362 sert à la protection de l'eau sanitaire contre des eaux non potables et des liquides jusqu'à la catégorie 3 selon DIN EN 1717. Les prescriptions de Suissetec recommandent son installation pour des applications dans les secteurs des services domestiques et non domestiques.

2 Description de fonctionnement

Le disconnecteur CA Kemper contient tous les éléments prescrits par la norme DIN EN 1717 d'un système à 3 chambres sans contrôle de pression des 3 chambres. Le disconnecteur CA se compose de 2 clapets de retenue montés en série avec une chambre intermédiaire ouverte permettant l'écoulement. Lorsque il n'y a pas de soutirage les clapets de retenue d'entrée et de sortie aussi bien que le clapet d'écoulement soient fermé. En cas de retour de pression la pression d'entrée est plus basse. Le disconnecteur CA empêche tout retour d'eau en ouvrant le clapet d'écoulement lorsque la différence de pression entre la chambre d'entrée et la chambre intermédiaire est de 10% de la pression d'entrée. $P_i - p_1 < 10\% p_1$



3 Construction

Le disconnecteur CA classe A se compose de:

- boîtier
- filtre à particules
- clapet de retenue d'entrée
- clapet de retenue de sortie
- raccords à visser
- entonnoir d'écoulement

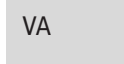
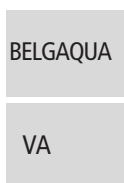
4 Données techniques | Matériaux

Données techniques

Liquides	Eau potable
Pression d'entrée	max 1 MPa
Pression à l'entrée minimum	0,15 MPa
Position du montage	Horizontal avec soupape d'écoulement vers le bas
Température de travail	max 60 °C
Raccord pour l'écoulement	DN 40

Matériaux

Boîtier	Bronze rg 5
Clapets de retenue	Synthétique de haute qualité
Joints d'étanchéité	EPDM
Pièces internes	Synthétique de haute qualité
Entonnoir d'écoulement	Synthétique de haute qualité



5 Installation

Avant la pose il faut bien rincer les conduites. Pour les travaux de maintenance du disconnecteur prévoir une vanne d'arrêt avant et après le disconnecteur. La vanne amont devrait être munie d'une vidange. Le disconnecteur doit être monté de telle sorte que la soupape d'écoulement soit dirigée verticalement vers le bas. Un emplacement aisément accessible facilite le contrôle et la maintenance. Le disconnecteur peut être installé que dans des locaux protégés d'inondation, hautes températures, gel et bien aérés. La conduite d'écoulement est à prévoir de manière à pouvoir absorber le débit max du disconnecteur. Afin de garantir le bon fonctionnement du disconnecteur nous recommandons la pose d'un filtre fin avant le disconnecteur. Le raccordement de l'entonnoir d'écoulement à l'égout doit se faire selon les prescriptions Suissetec.

6 Inspection et entretien

Il faut effectuer une maintenance conformément à la norme DIN EN 806-5 une fois par an. Il faut réaliser une inspection tous les six mois. Il faut impérativement respecter les réglementations en priorité nationales et locales.



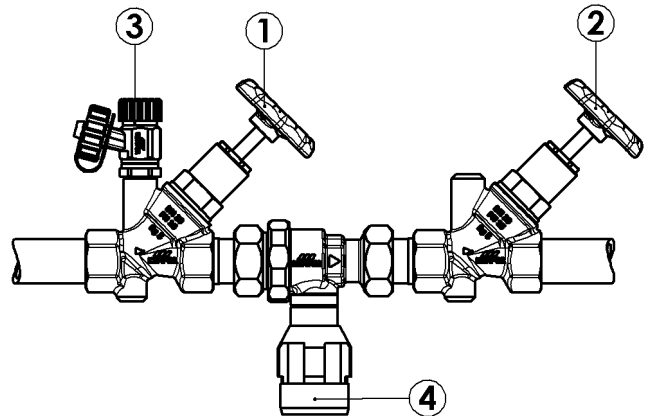
Achtung:

Die Installation und Wartung darf nur durch einen autorisierten Fachbetrieb vorgenommen werden. Wartungshinweise beachten! Bei Fehlfunktion der Armatur durch Verschmutzung entfällt die Gewährleistung.

7 Contrôle du clapet de retenue de sortie

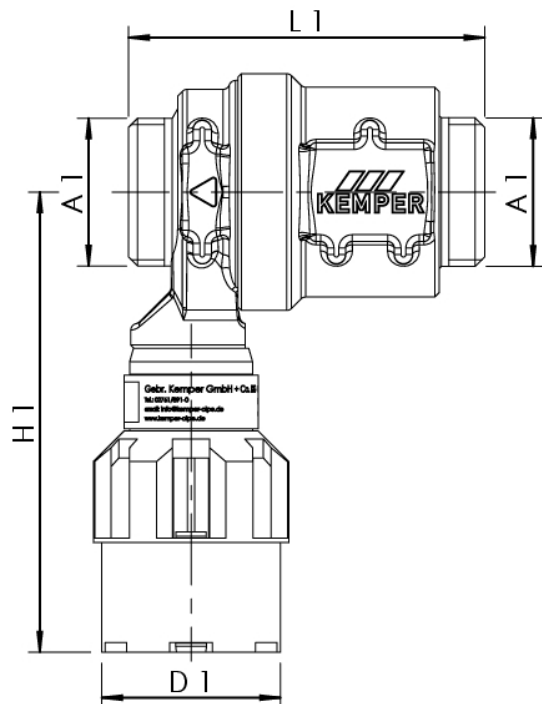
Pour contrôler le clapet de retenue il est nécessaire de faire baisser la pression dans la chambre d'entrée. Procédez de la manière suivante :

- Fermer la vanne d'entrée (1)
- Ouvrir la vidange (3)
- Observer l'entonnoir d'écoulement (4). Lors d'un bon fonctionnement il s'écoule une petite quantité d'eau (la contenance de la chambre intermédiaire du disconnecteur)
- Si d'avantage d'eau coule par l'écoulement il faut contrôler le clapet de retenue de sortie. Les causes peuvent être une défectuosité mécanique ou un encrassement.



- (1) Vanne d'entrée avec vidange
- (2) Vanne de sortie
- (3) Vidange
- (4) Entonnoir d'écoulement

8 Dimensions



Art.-No.	DN	A1	D1 (mm)	H1 (mm)	L1 (mm)	kg
3622G01500	15	G 3/4	40	103	79,5	0,560
3622G02000	20	G 1	40	103	79,5	0,565

Einbau- und Bedienungsanleitung

KEMPER Rohrtrenner CA Figur 362 2G

Installation and Operating instruction

KEMPER CA Backflow preventer Figure 362 2G

Instructions de montage et de service

Disconnecteur CA KEMPER Figure 362 2G

Installatie- en bedieningshandleiding

KEMPER systemscheider CA Figuur 362 2G

Montáž a návod k obsluze

Rozdělovač KEMPER CA Figura 362 2G

Monterings- og betjeningsvejledning

KEMPER tilbagestrømssikring CA figur 362 2G

Installasjons- og bruksanvisning

KEMPER tilbakestrømningsbeskyttelse CA, Fig. 362 2G



Inhoud

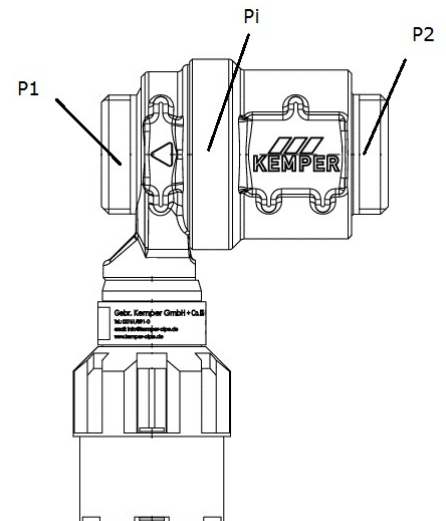
1 Toepassingsgebied	2
2 Werking.....	2
3 Uitvoering	3
4 Technische gegevens Materiaal.....	3
5 Inbouw.....	4
6 Inspectie en onderhoud	4
7 Testen van de uitgangsterugslagklep	5
8 Inbouwmaten.....	5

1 Toepassingsgebied

De terugstroombeveiliging CA figuur 362 dient ter bescherming van drinkwater tegen niet drinkwater tot en met vloeistofcategorie 3 volgens NEN EN 1717. Volgens de nationale bijlage van NEN EN 1717, welke zich onder andere richt op de beveiligingsinstallaties in huishoudelijk en niet-huishoudelijk gebruik, is de CA terugstroombeveiliging verplicht voorgeschreven bij de toestellen.

2 Werking

De KEMPER-terugstroombeveiliging CA bestaat uit alle in de NEN EN 1717 voorgeschreven onderdelen en is als driekamersysteem met niet-controleerbare voordrukzone, middendrukzone en achterdrukzone uitgevoerd. De CA-beveiliging bestaat uit 2 achter elkaar geplaatste keerkleppen (RV) gescheiden door een atmosferische middenkamer. Wanneer geen waterafname plaats vindt, zijn de ingangs- en uitgangskant van de RV als ook de ontlastklep gesloten. Bij terugzuigen valt de ingangsdruk weg waardoor de CA-beveiliging door beluchting van de middenkamer atmosferisch wordt, wanneer het drukverschil tussen middendrukzone en voordrukzone meer is dan 10 % ($p_i - p_1 < 10\% p_1$).



3 Uitvoering

De Systeemscheider CA, Familie C, Type A bestaat uit:

- bronzen huis
- geïntegreerde vuilvanger
- inlaat terugslagklep
- uitlaat terugslagklep
- buitendraad
- trechter

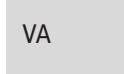
4 Technische gegevens | Materiaal

Technische gegevens

Medium	Drinkwater
Voordruk	max. 1 MPa
Ingangsdruk	0,15 MPa
Inbouw	Horizontaal met rechter naar beneden
Bedrijfstemperatuur	max. 60 °C
Trechteraansluiting	DN 40

Materiaal

Huis	Brons Rg-5
Terugslagklep	Hoogwaardig kunststof
Dichtingen	EPDM
Binnenliggende delen	Hoogwaardig kunststof
Trechter	Hoogwaardig kunststof



5 Inbouw

De systeemscheider CA moet zodanig worden geïnstalleerd dat deze gemakkelijk toegankelijk is voor onderhoud. De CA mag niet in ruimtes worden gemonteerd waar het gevaar bestaat van overstroming, vorst of hoge temperaturen.

De installatie moet in een goed geventileerde ruimte gemaakt zijn, en de afvoerleiding zo gedimensioneerd dat deze een goede afvoer kan waarborgen. De systeemscheider CA moet horizontaal worden geïnstalleerd, met de trechter naar beneden. Om een probleemloze werking te garanderen wordt aanbevolen om voor de CA een drinkwaterfilter te plaatsen.

6 Inspectie en onderhoud

Eenmaal per jaar dient er onderhoud te worden gepleegd volgens DIN EN 806-5. Er dient halfjaarlijks een inspectie te worden uitgevoerd. Nationale of regionale bepalingen dienen met voorrang in acht te worden genomen.



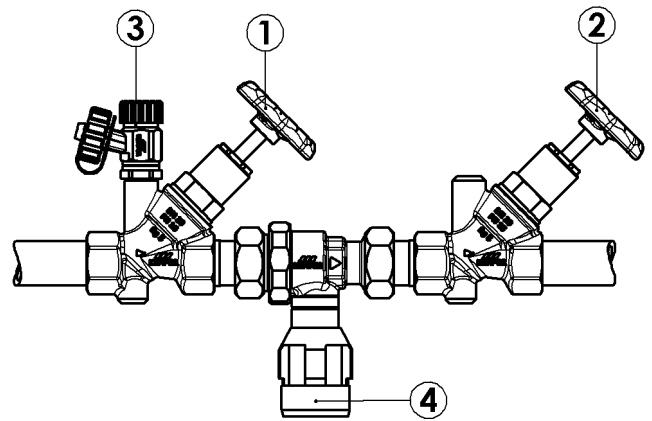
Let op:

De installatie en onderhoud mag alleen door een gediplomeerde vakman gedaan worden. De onderhoudsvorschriften dienen in acht te worden genomen. Bij niet naleven van de installatievoorschriften of door ernstige vervuiling vervalt de garantie.

7 Testen van de uitgangsterugslagklep

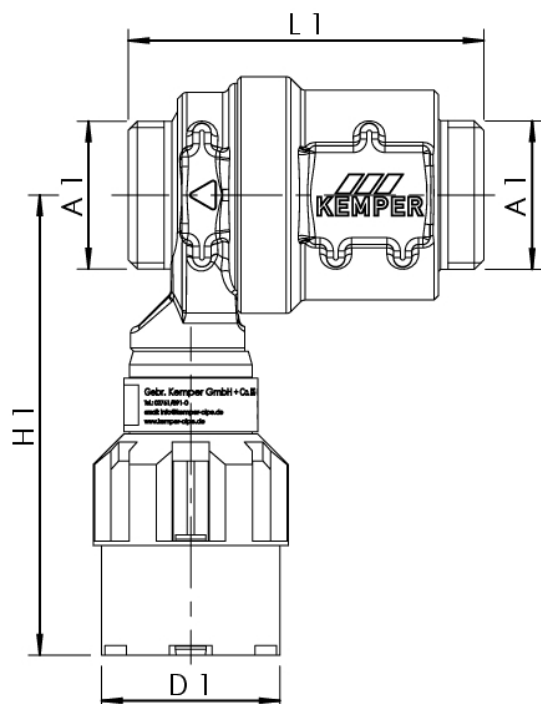
Om de functie van de uitlaat terugslag klep te testen is het noodzakelijk, dat de druk aan de inlaatzijde zakt. Om dit te doen gaat u als volgt te werk:

- Eerste afsluiter (1) geheel dichtdraaien.
- Aftap (3) openen. (water opvangen)
- trechter (4) in de gaten houden. Bij goed functioneren ontdoet de middendrukkamer zich via de trechter (4) van het rest water. Dit zal slechts zeer weinig zijn.
- Wanneer het water blijft stromen moet u de uitgangsterugslagklep controleren. Mogelijke oorzaken van het niet functioneren zijn, vervuiling of een mechanisch defect.
- Na het testen de aftapper (3) geheel sluiten en de afsluiter (1) langzaam openen.



- (1) eerste afsluiter
- (2) tweede afsluiter
- (3) aftapmogelijkheid
- (4) trechter

8 Inbouwmaten



Art.-No.	DN	A1	D1 (mm)	H1 (mm)	L1 (mm)	kg
3622G01500	15	G 3/4	40	103	79,5	0,560
3622G02000	20	G 1	40	103	79,5	0,565

Einbau- und Bedienungsanleitung

KEMPER Rohrtrenner CA Figur 362 2G

Installation and Operating instruction

KEMPER CA Backflow preventer Figure 362 2G

Instructions de montage et de service

Disconnecteur CA KEMPER Figure 362 2G

Installatie- en bedieningshandleiding

KEMPER systemscheider CA Figuur 362 2G

Montáž a návod k obsluze

Rozdělovač KEMPER CA Figura 362 2G

Monterings- og betjeningsvejledning

KEMPER tilbagestrømssikring CA figur 362 2G

Installasjons- og bruksanvisning

KEMPER tilbakestrømningsbeskyttelse CA, Fig. 362 2G



Obsah

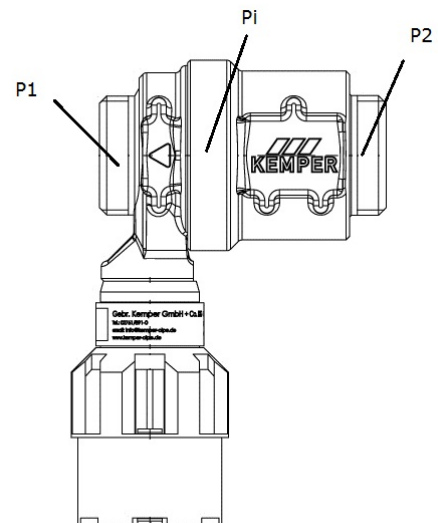
1	Rozsah použití	2
2	Popis funkce	2
3	Provedení	3
4	Technická data Materiál	3
5	Montáž	4
6	Kontrola a údržba	4
7	Přezkoušení vstupního omezovače	5
8	Vestavné rozměry.....	5

1 Rozsah použití

Rozdělovač CA 362 slouží k zajištění pitné vody proti vodě nepitné, včetně kapalin kategorie 3 podle DIN EN 1717. Shodně s úkoly dodatků k DIN EN 1717, které se mimo jiné vztahují k volbě zajišťovacích zařízení, je nasazení tohoto přístroje a místo výběru předepsáno v domácnosti i mimo ni.

2 Popis funkce

Rozdělovač KEMPER CA zahrnuje všechny stanovené součástky dle DIN EN 1717 a je jako tříkomorový systém vybaven nekontrolovanou přední, střední a zadní zónou. Rozdělovač CA se skládá ze dvou spínaných omezovačů zpětného tlaku, které jsou vybaveny větratelnou středovou zónou. Jestliže není žádný odběr vody, jsou omezovače na vstupní straně otevřeny a výpustný ventil uzavřen. Při zpětném sání opadne jednostranný tlak. Přitom rozdělovač CA oddělí středotlakou zónu vůči atmosféře, jestliže tlakové difference mezi středotlakou a přívodní tlakovou zónou překročí 10% přívodního tlaku ($p_i - p_1 < 10\% p_1$).



3 Provedení

Rozdělovač CA, třídy A se skládá z:

- ▶ tělesa
- ▶ integrovaného lapače nečistot
- ▶ omezovače zpětného tlaku na vstupní straně
- ▶ omezovače zpětného tlaku na výstupní straně
- ▶ přípojovacího šroubení
- ▶ odtokového trychtýře

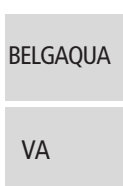
4 Technická data | Materiál

Technical Data

Průtokové médium	pitná voda
Přetlak	max. 1 MPa
Minimální vstupní tlak	0,15 MPa
Poloha vestavění	vodorovně s výpustným ventilem dolů
Provozní teplota	max. 60 °C
Připojení výpustné trubky	DN 40

Materiál

Těleso	Červený bronz
Omezovač zpětného tlaku	Jakostní umělá hmota
Těsnící elementy	EPDM
Vnitřní díly	Jakostní umělá hmota
Odtokový trychtýř	Jakostní umělá hmota



5 Montáž

Před montáží je potřeba propláchnout trubkové vedení. Před a za rozdělovačem jsou uzávěry pro údržbářské práce. První uzávěr, ve směru toku před rozdělovačem CA má být vybaven vypouštěním. Rozdělovač CA se vmontuje do vedení tak, že výpustný ventil směřuje dolů. Jen tak je zaručena bezvadná funkce odtokového trychtýře. Dobře přístupné místo vestavění zjednodušuje údržbu a kontrolu. Rozdělovač smí být vestavěn jen v prostorách, které jsou chráněny před zaplavením, vysokou teplotou a mrazem, rovněž dobře větraných. Odtokové vedení musí být dostatečně dimenzované. Aby se zaručila bezvadná trvalá funkce armatury, doporučujeme předřadit před rozdělovač filtr pitné vody dle DIN EN 13443, díl 1. Pro připojení odtokového trychtýře a systému odvodnění je třeba zachovat platnou normu DIN EN 12056.

6 Kontrola a údržba

Jednou ročně je nutné provést údržbu dle DIN EN 806-5. Půlročně je nutné provádět kontrolu. Přednostně je nutné dodržovat vnitrostátní a regionální ustanovení.



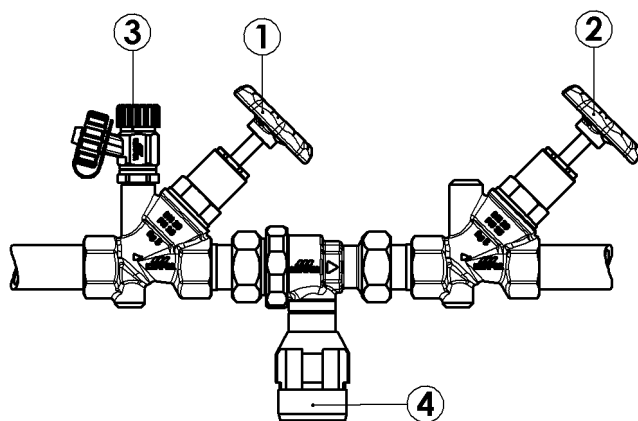
Pozor:

Instalaci a údržbu smí provádět pouze autorizovaná firma. Dbejte varovných pokynů! Na chybnou funkci armatury způsobenou nečistotami se záruka nevztahuje.

7 Přezkoušení vstupního omezovače

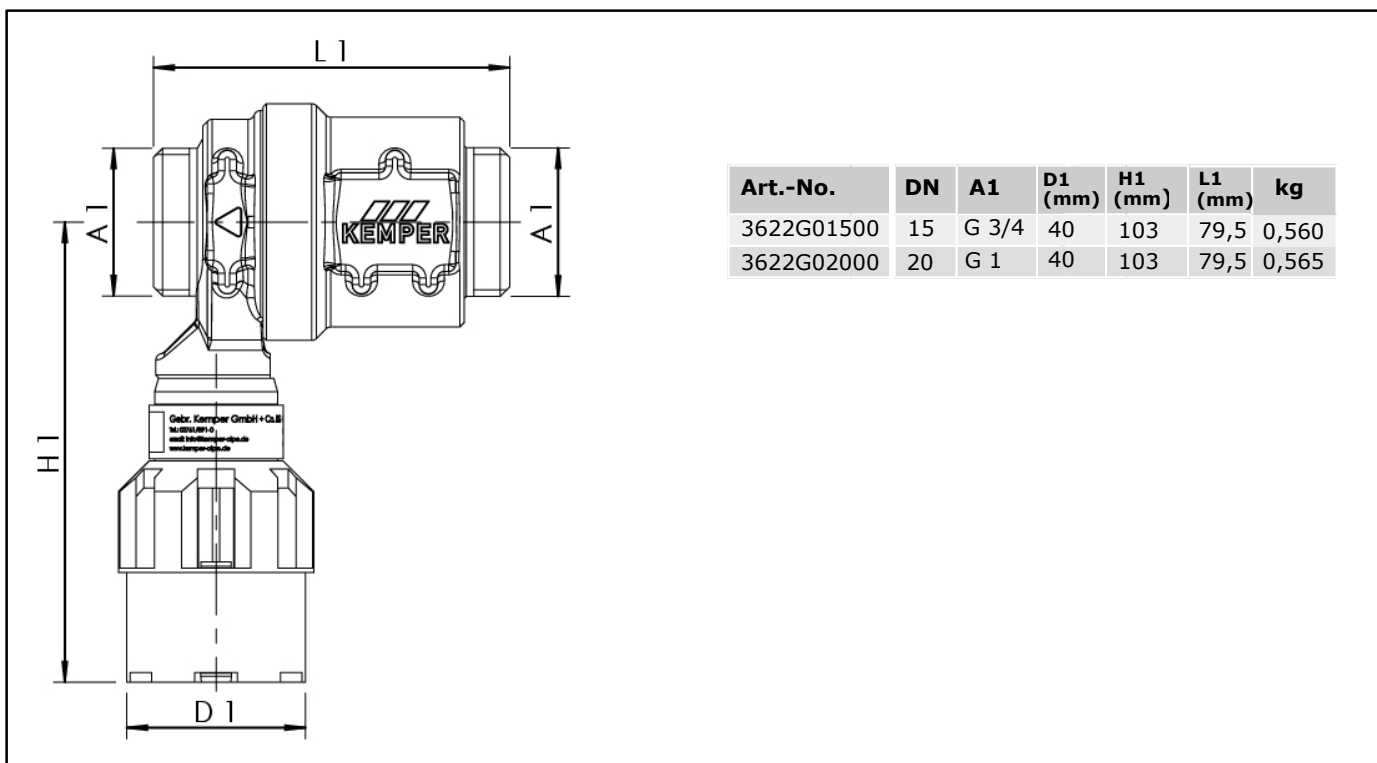
K přezkoušení výstupního omezovače zpětného toku je nutné, aby se snížil tlak ve vstupní tlakové komoře. Postupujte prosím následujícím způsobem:

- První uzávěr (1) zcela uzavřete.
- Vypouštění (3) otevřete. Vytékající vodu zachyťte v nádobě vhodné velikosti.
- Pozorujte výpustný trychtýř (4). Při správné funkci se vyprazdňuje přes výpustný trychtýř jen středotlaká komora. Přitom může uniknout jen velmi malé množství kapaliny.
- Při stálém vytékání kapaliny je třeba přezkoušet vstupní omezovač zpětného toku. Možnými příčinami chybných funkcí jsou znečištění nebo mechanické poškození.
- Po přezkoušení funkce zcela uzavřete vypouštění (3) a uzávěr (1) pomalu otevřete.



- (1) první uzávěr bez vypouštění
 (2) druhý uzávěr
 (3) vypuštění
 (4) výpustný trychtýř

8 Vestavné rozměry



Einbau- und Bedienungsanleitung

KEMPER Rohrtrenner CA Figur 362 2G

Installation and Operating instruction

KEMPER CA Backflow preventer Figure 362 2G

Instructions de montage et de service

Disconnecteur CA KEMPER Figure 362 2G

Installatie- en bedieningshandleiding

KEMPER systemscheider CA Figuur 362 2G

Montáž a návod k obsluze

Rozdělovač KEMPER CA Figura 362 2G

Monterings- og betjeningsvejledning

KEMPER tilbagestrømssikring CA figur 362 2G

Installasjons- og bruksanvisning

KEMPER tilbakestrømningsbeskyttelse CA, Fig. 362 2G



Indhold

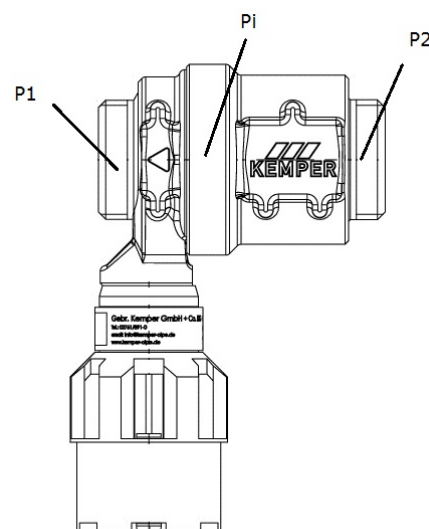
1	Anvendelsesområde	2
2	Funktionsbeskrivelse	2
3	Utførelse	3
5	Montering	4
6	Inspektion og vedligeholdelse	4
7	Kontrol af udgangstilbagestrømsventil	5
8	Monteringsmål	5

1 Anvendelsesområde

Tilbagestrømssikringen CA figur 362 er beregnet til sikring af drikkevandet mod ikke-drikkevand til og med væskekategori 3 iht. DIN EN 1717. I henhold til forskrifterne i det nationale bilag til DIN EN 1717, som blandt andet forholder sig til valget af sikkerhedsanordninger, er anvendelsen til udstyr og aftapningssteder inden for og uden for husholdningsområdet foreskrevet.

2 Funktionsbeskrivelse

KEMPER tilbagestrømssikringen CA indeholder alle de bestanddele, der er fastlagt i DIN EN 1717, og er udført som 3-kammersystem med de ikke-kontrollerede trykzoner indgangs-, midter- og afgangzone. Tilbagestrømssikringen CA består af 2 tilbagestrømsventiler koblet efter hinanden, som er udstyret med en ventilerbar midterzone. Hvis der ikke foregår nogen vandaftapning, er tilbagestrømsventilerne på ind- og udgangssiden samt aftapningsventilen lukkede. I tilfælde af tilbagesugning falder trykket på indgangssiden. Så adskiller tilbagestrømssikringen CA ved at ventilere midterzonen til atmosfære, når trykdifferencen mellem midterzone og indgangzone kommer under 10 % af indgangstrykket ($p_i - p_1 < 10 \% p_1$).



3 Udførelse

Tilbagestrømssikringen CA, klasse A består af:

- hus
- integreret smudssamlertilbakeslagsventil på innløpssiden
- tilbagestrømsventil på indgangssiden
- tilbagestrømsventil på udgangssiden
- tilslutningsskrueforbindelser
- udløbstragt.

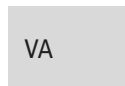
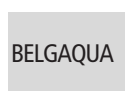
4 Tekniske data | Materialer

Tekniske data

Gennemstrømningsmedium	Drikkevand
Fortryk	maks. 1 MPa
Minimumindgangstryk	0,15 MPa
Monteringsposition	vandret med aftapningsventil nedad
Driftstemperatur	maks. 60 °C
Udløbsrørstilslutning	DN 40

Materialer

Hus	Rødgods
Tilbagestrømsventil	Kunststof af høj kvalitet
Tætningselementer	EPDM
Indvendige dele	Kunststof af høj kvalitet
Udløbstragt	Kunststof af høj kvalitet



5 Montering

Før monteringen skal rørledningen skylles igennem. Foran og bag tilbagestrømssikringen skal der være afspærringer til vedligeholdelsesarbejde. Den første afspærring, i strømningsretningen foran tilbagestrømssikringen CA, skal være udstyret med tømning. Tilbagestrømssikringen CA skal monteres således i rørledningen, at aftapningsventilen vender lodret nedad. Kun på den måde kan det sikres, at udløbstragten fungerer fejlfrit. Et lettilgængeligt monteringssted forenkler vedligeholdelse og inspektion. Tilbagestrømssikringen må iht. DIN EN 1717 kun monteres i rum, der er beskyttet mod oversvømmelse, høje temperaturer og frost samt er godt ventilerede. Udløbsledningen skal dimensioneres med tilstrækkelig kapacitet. For vedvarende at sikre armaturets fejlfri funktion anbefaler vi at koble et drikkevandsfilter iht. DIN EN 13443, del 1, foran tilbagestrømssikringen. For tilslutningen af udløbstragten til spildevandssystemet skal den gældende standard DIN EN 12056 overholdes.

6 Inspektion og vedligeholdelse

En gang om året skal der gennemføres en vedligeholdelse iht. DIN EN 806-5. Hvert halve år skal en inspektion gennemføres. Nationale eller regionale bestemmelser skal følges med prioritet.



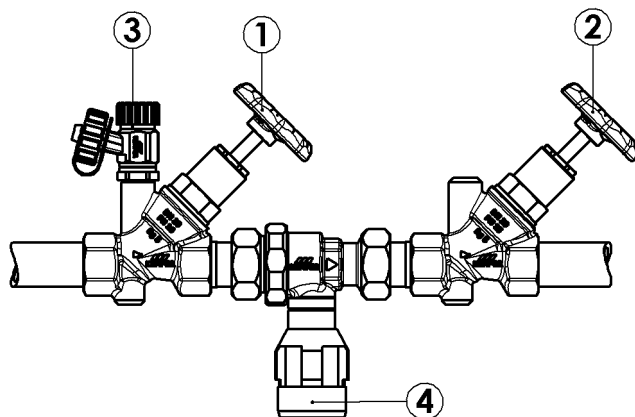
Advarsel:

Installationen og vedligeholdelsen må kun foretages af et autoriseret firma. Vær opmærksom på vedligeholdelseshenvisningerne! I tilfælde af armaturfejlfunktion på grund af tilsmudsning bortfalder garantien..

7 Kontrol af udgangstilbagestrømsventil

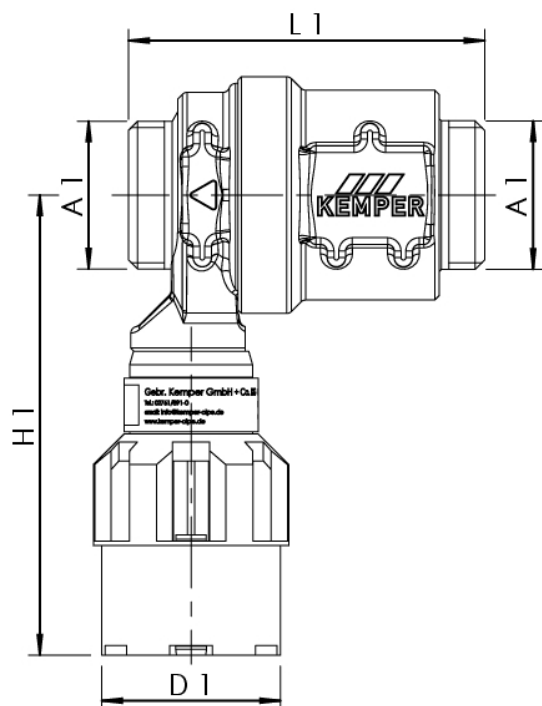
I forbindelse med funktionskontrollen af udgangstilbagestrømsventilen er det nødvendigt at sænke trykket i indgangstrykkammeret. Gå frem som følger:

- Luk den første afspærring (1) helt.
- Åbn tømningen (3). Opsaml udløbsvandet med en tilstrækkelig stor beholder.
- Iagttag udløbstragten (4). Med en fejlfri funktion tømmes middeltrykkammeret nu via udløbstragten (4). Der kan kun slippe en meget lille mængde væske ud.
- Hvis der permanent kommer væske ud, skal udgangstilbagestrømsventilen kontrolleres. Mulige årsager til fejlfunktioner er tilsmudsning eller mekanisk defekt.
- Efter funktionskontrollen skal tømningen (3) lukkes helt og afspærringen (1) åbnes langsomt.



- (1) Første afspærring, med tømning
- (2) Anden afspærring, uden tømning
- (3) Tømning
- (4) Udløbstragt

8 Monteringsmål



Art.-No.	DN	A1	D1 (mm)	H1 (mm)	L1 (mm)	kg
3622G01500	15	G 3/4	40	103	79,5	0,560
3622G02000	20	G 1	40	103	79,5	0,565

Einbau- und Bedienungsanleitung

KEMPER Rohrtrenner CA Figur 362 2G

Installation and Operating instruction

KEMPER CA Backflow preventer Figure 362 2G

Instructions de montage et de service

Disconnecteur CA KEMPER Figure 362 2G

Installatie- en bedieningshandleiding

KEMPER systemscheider CA Figuur 362 2G

Montáž a návod k obsluze

Rozdělovač KEMPER CA Figura 362 2G

Monterings- og betjeningsvejledning

KEMPER tilbagestrømssikring CA figur 362 2G

Installasjons- og bruksanvisning

KEMPER tilbakestrømningsbeskyttelse CA, Fig. 362 2G



Innhold

1 Bruksområde	2
2 Funksjonsbeskrivelse	2
3 Utførelse	3
4 Tekniske data Materialer	3
5 Installasjon	4
6 Inspeksjon og vedlikehold	4
7 Kontroll av tilbakeslagsventil	5
8 Monteringsmål	5

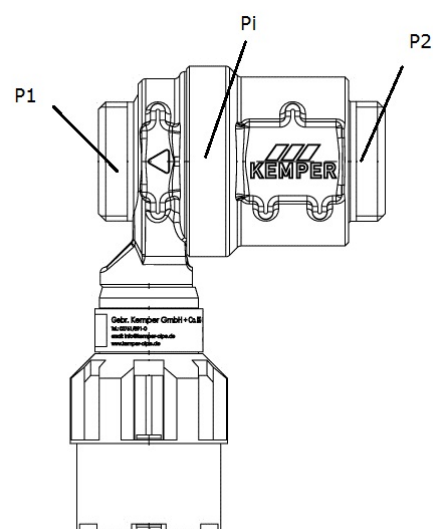
1 Bruksområde

Tilbakestrømningsbeskyttelsen CA, Figur 362, er konstruert for å beskytte drikkevann mot ikke-drikkbart vann opp til og inkludert væskekategori 3 i henhold til DIN EN 1717. Ifølge det nasjonale vedlegget i DIN EN 1717, som blant annet refererer til valg av beskyttelsesutstyr, er utstyr og tappesteder foreskrevet for bruk i private boliger og yrkesmessig bruk.

2 Funksjonsbeskrivelse

KEMPER tilbakestrømningsbeskyttelse CA inneholder alle komponentene som er spesifisert i DIN EN 1717 og er utført som et 3-kammer-system med ikke kontrollerbare fortrykk-, middeltrykk- og baktrykksoner.

Tilbakestrømningsbeskyttelsen CA består av 2 tilbakeslagsventiler (RV) som koples etter hverandre, og som er utstyrt med en ventilerbar middelzone. Hvis det ikke tappes ut noe vann, er tilbakeslagsventilene på inn- og utløpssiden samt tømmeventilen lukket. Ved tilbakesug minsker trykket på innløpssiden. Derved skiller tilbakestrømningsbeskyttelsen CA ved å luften ut middeltrykksonen til atmosfæren, når trykkdifferansen mellom middeltrykksonen og innløpstrykksonen underskrider 10 % av innløpstrykket ($p_i - p_1 < 10 \% p_1$).



3 Utførelse

Tilbakestrømningsbeskytter CA, består av:

- hus
- integrert filter
- tilbakeslagsventil på innløpssiden
- tilbakeslagsventil på utløpssiden
- skruforbindelser for tilkobling
- avløpstrakt

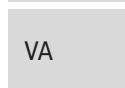
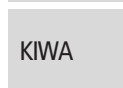
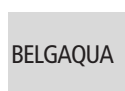
4 Tekniske data | Materialer

Tekniske data

Gjennomstrømningsmedium	Drikkevann
Fortrykk	maks. 1 MPa
Minste innløpstrykk	0,15 MPa
Monteringsposisjon	vannrett med tømmeventil nedover
Driftstemperatur	maks. 60 °C
Tilkobling utløpsrør	DN 40

Materialer

Hus	Rødgods
Tilbakeslagsventil	Plast av høy kvalitet
Tetningselementer	EPDM
Interne deler	Plast av høy kvalitet
Avløpstrakt	Plast av høy kvalitet



5 Installasjon

Før installasjonen må rørledningen spyles lukkeventilen. Foran og bak tilbakestrømningsbeskyttelsen må det monteres avstengninger lukkeventil for vedlikeholdsarbeider. Den første avstengningen, i strømnings-retning foran tilbakestrømningsbeskyttelsen CA, bør være utstyrt med tømning drenering. Tilbakestrømningsbeskyttelsen CA må installeres i rørledningen på en slik måte, at tømmeventilen peker loddrett nedover. Kun på denne måten er en feilfri funksjon av avløpstrakten sikret. Et lett tilgjengelig installasjonssted gjør vedlikehold og inspeksjon lettere. I henhold til DIN EN 1717 skal tilbakestrømningsbeskyttelsen kun installeres i godt ventilerte rom som er beskyttet mot oversvømmelse, høye temperaturer og frost. Avløpsledningen må ha tilstrekkelig kapasitet. For å kunne sikre en varig, feilfri funksjon av armaturen, anbefales det å koble et drikkevannsfiler i henhold til DIN EN 13443, del 1, foran tilbakestrømningsbeskyttelsen. Når avløpstrakten kobles til kloakksystemet må den gyldige standarden DIN EN 12056 følges.

6 Inspeksjon og vedlikehold

En gang i året skal det gjennomføres vedlikehold iht. DIN EN 806-5. Hvert halvår skal det gjennomføres en inspeksjon. Nasjonale eller regio-nale bestemmelser må først og fremst overholdes.



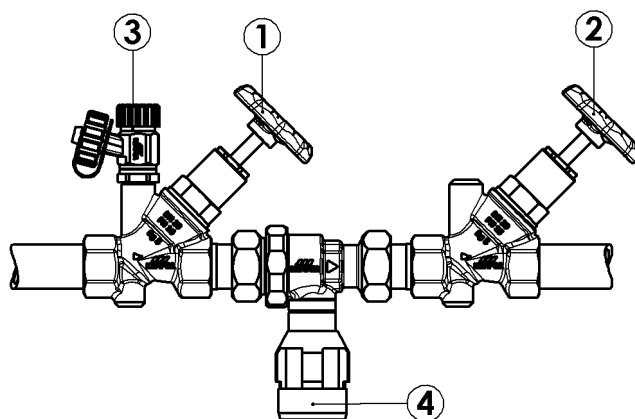
Advarsel:

Installasjon og vedlikehold skal kun utføres av et autorisert fagfirma. Følg vedlikeholdsanvisningene! Ved en feilfunksjon av armaturen forårsaket av forurensning, vil garantien frafalle.

7 Kontroll av tilbakeslagsventil

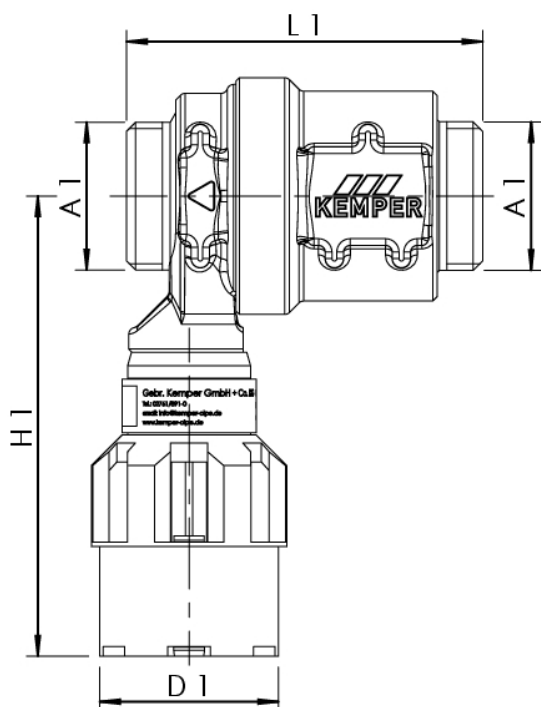
For å foreta en funksjonsprøve av tilbakeslagsventil, er det nødvendig å senke trykket i innløpstrykk-kammeret. For å gjøre dette, går du frem som oppført nedenfor:

- Lukk første avstengning (1) helt.
- Åpne tømningen (3). Samle opp avløpsvann med en egnet, stor beholder.
- Observer avløpstrakten skal (4). Ved feilfri funksjon tømmes kun middeltrykk-kammeret via avløpstrakten (4). Det kan kun slippes ut en svært liten mengde av væske.
- Ved et kontinuerlig uttløp av væske må tilbakestrømningsventilen kontrolleres. Mulige årsaker for feilfunksjoner er forurensning eller en mekanisk defekt.
- Etter funksjonsprøven må drenering (3) lukkes helt og stengeventil (1) åpnes langsomt.



- (1) Første stengeventil, med drenering
- (2) Andre stengeventil, uten drenering
- (3) Drenering
- (4) Avløpstrakt

8 Monteringsmål



Art.-No.	DN	A1	D1 (mm)	H1 (mm)	L1 (mm)	kg
3622G01500	15	G 3/4	40	103	79,5	0,560
3622G02000	20	G 1	40	103	79,5	0,565



Kontakt med produsenten

Gebr. Kemper GmbH + Co. KG
Harkortstr. 5
D-57462 Olpe

Service-Hotline +49 2761 891-800
info@kemper-olpe.de
www.kemper-olpe.de

K410036200002-00 / 05.2020