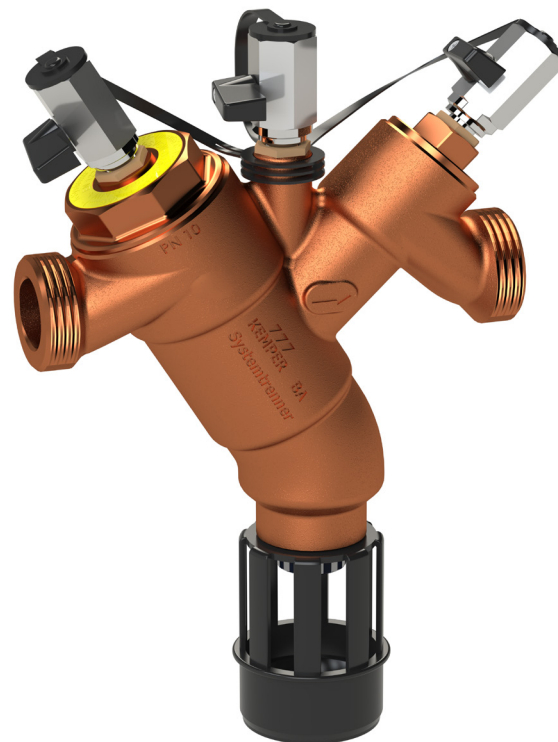


- DE Montage- und Bedienungsanleitung**
PROTECT Systemtrenner BA
Fig. 360 0G
- EN Installation and Operating Manual**
PROTECT RPZ Valve, Type BA
Fig. 360 0G
- FR Instruction de montage et de service**
Disconnecteur PROTECT BA
Fig. 360 0G
- NL Installatie- en bedieningshandleiding**
PROTECT terugstroombeveiliging BA
Afb. 360 0G
- DA Monterings- og betjeningsvejledning**
PROTECT systemadskiller BA
Fig. 360 0G
- NO Monteringsveiledning og bruksanvisning**
PROTECT systemskiller BA
Fig. 360 0G
- CZ Návod na montáž a obsluhu**
PROTECT systémový oddělovač BA
Obr. 360 0G



Montage und Gebrauch

Anleitung vor Montagebeginn oder Gebrauch sorgfältig lesen und den Anweisungen folgen!

Montage und Wartung nur durch sachkundige, qualifizierte Fachkraft.

Anleitung an den Anlagenbetreiber weitergeben und zur späteren Verfügung aufbewahren!

Der Einbauort muss frostsicher sein und darf nicht überflutet werden können.

Keine schnellschließenden Armaturen verwenden.

Vor und hinter dem Systemtrenner BA sind Absperrventile vorzusehen.

Der Abwasseranschluss ist nach DIN EN 12056 bzw. DIN 1986-100 zu ermitteln.

Die Entlastungsöffnung der Mitteldruckkammer lässt in der Regel (normaler Funktionsfall Druckschwankungen) nur einige Tropfen Wasser durch. Im Störfall (Versagen der Sicherungskartusche BA), kann die Entlastungsöffnung den vollen Volumenstrom der Anschlussleitung durchlassen. Hierzu ist der Abwasseranschluss nach DIN EN 12056 und DIN 1986-100 ausreichend groß zu dimensionieren. Es ist der Volumenstrom anzunehmen, der durch die Anschlussleitung am Systemtrenner entstehen kann. Vor Abschluss der Montage unbedingt eine Dichtigkeitsprüfung durchführen!

Nationale Normen und Vorschriften zur Sanitärinstallation sowie zur Unfallverhütung sind vorrangig zu befolgen.

Haftung

Der Hersteller leistet keine Gewährleistung oder Haftung bei:

- Nichtbeachten dieser Anleitung.
- fehlerhaftem Einbau und/oder Gebrauch.
- eigenständiger Modifikation am Produkt.
- sonstiger, fehlerhafter Bedienung.
- Unterlassung der vorgeschriebenen Wartungs- und Inspektionsintervalle (s. Kap. 8).

Verwendung

Der KEMPER PROTECT Systemtrenner BA wird zur Absicherung der Trinkwasser-Installation bis Flüssigkeitskategorie 4 nach DIN EN 1717 / DIN 1988-100 eingesetzt.

Das Produkt ist ausschließlich für diesen Zweck als Systemtrenner BA in frostfreien Räumen zu verwenden.

Jede andere Benutzung gilt als nicht bestimmungsgemäß.

Warnhinweise

Beachten und befolgen Sie die Warnhinweise in der Anleitung. Nichtbeachten der Warnhinweise kann zu Verletzungen oder Sachschäden führen!

Kennzeichnung wichtiger Warnhinweise:



Warnung! Kennzeichnet Gefahren, die zu Verletzungen, Sachschäden oder Verunreinigung des Trinkwassers führen können.



Hinweis! Kennzeichnet Gefahren, die zu Schäden an der Anlage oder Funktionsstörungen führen können.

Wichtige Hinweise für den Anlagenbetreiber

Medium: Wasser

max. Betriebstemperatur 60 °C,

kurzfristige Spitzentemperatur 65 °C,

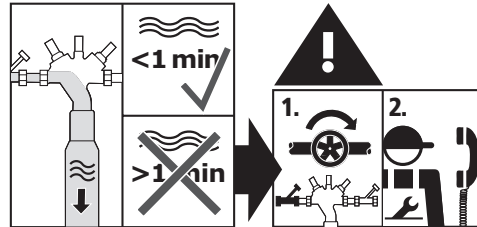
Druckstufe PN 10,

min. Vordruck 0,15 MPa

1. Benutzen Sie das Gerät
 - nur in einwandfreiem Zustand
 - bestimmungsgemäß
2. Druckschläge können Fehlfunktionen verursachen und sind zu vermeiden.
3. Die Parallelschaltung von zwei oder mehreren Systemtrennern ist nicht zulässig.

Die örtlichen Vorschriften zur Abfallverwertung bzw. -beseitigung sind zu beachten.

Fehler und Reparatur



Installation and operation

Read the manual and follow the instructions before installation!

Installation and maintenance must be carried out by qualified plumbers.

Provide manual to the plant operator and keep on hand for further reference!

Make sure that the installation location is frost-proof and not prone to flooding. **Do not use any fast-closing valves.** A stop valve has to be installed before and after the device to comply with EN 1717.

The waste water connection has to be determined according to DIN EN 12056 or DIN 1986-100. In general, the vent hole in the medium pressure chamber (normal functional case pressure fluctuation) only allows a few drops of water through. During malfunctions (failure of the protective cartridge BA), the vent hole could allow the entire volume flow from the connection line through. For that reason, make sure the wastewater connection according to DIN EN 12056 and DIN 1986-100 is sufficiently large. Base the dimension on the volume flow that could arise through the line connection on the backflow preventer. Perform a leak test after installation and before commissioning.

Priority must be given to the national standards and provisions on sanitary installations and accident prevention.

Warranty

Warranty or liability are voided through:

- Disregard of installation instructions.
- Damage due to faulty installation.
- Unauthorised product modifications.
- Other incorrect operation.
- Failure to carry out the prescribed maintenance and inspection intervals (see chapter 8).

Use

The KEMPER PROTECT RPZ Valve, Type BA is designed to protect drinking water installations of category 4 fluids or lower according to DIN EN 1717 /DIN 1988-100.

Do not use the device for other purposes than described above as a RPZ Valve, Type BA in non-freezing interiors.

Any other uses constitute misuse.

Warnings

Be sure to read and follow the warnings in the manual. Failing to do so can lead to personal injury or material damage!

Important warnings:



Warning! Highlights risks that may result in injury, material damage or contamination of drinking water.



Note! Highlights risks that may result in damage to the plant or dysfunction.

Important advice to the operator

Medium: water

max. operating temperature: 60 °C,
short-term peak temperature: 65 °C, pressure rating
PN 10, minimum supply pressure 0.15 MPa

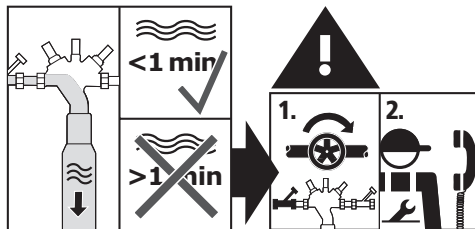
1. Use the device
 - in good order and condition
 - as intended

2. Water hammer may lead to dysfunction and should be avoided.
Do not use any fast-closing valves.

3. Do not install two or more RPZ valves parallel.

Be sure to comply with the local regulations on waste recycling and disposal.

Defects and repair



Montage et utilisation

Lire et respecter ces instructions soigneusement avant de commencer le montage ou l'utilisation! Le montage et la maintenance ne doivent être effectués que par un ouvrier spécialisé qualifié compétent.

Transmettre la notice d'utilisation à l'exploitant de l'installation et la conserver pour utilisation ultérieure!

L'emplacement du montage doit être protégé du gel et ne doit pas pouvoir être inondé. **Ne pas utiliser de robinetteries à fermeture rapide.** Prévoir des robinets d'arrêt en amont et en aval du disconnecteur BA.

Le raccordement des eaux usées doit être déterminé selon la norme DIN EN 12056 ou 1986-100.

En règle générale, l'ouverture de décharge de la chambre de pression moyenne laisse passer seulement quelques gouttes d'eau (fonctionnement normal, variations de pression). En cas de dysfonctionnement (panne de la cartouche de sécurité BA), l'ouverture de décharge peut laisser passer le débit volumétrique complet de la conduite de raccordement. Pour ce faire, il faut que le raccord des eaux usées soit suffisamment dimensionné, selon les normes DIN EN 12056 et DIN 1986-100.

Il faut supposer le débit volumétrique qui peut se produire au disconnecteur en passant par la conduite de raccordement.

Avant de terminer le montage, effectuer impérativement un contrôle de l'étanchéité.

Respecter avant tout les normes et les réglementations nationales d'installations sanitaires ainsi que celles de prévention des accidents.

Garantie

Pas de garantie en cas :

- de non-respect de ces instructions,
- de détériorations dues à un mauvais montage et/ou une utilisation incorrect(e),
- de modifications effectuées de son propre chef sur le produit,
- non-respect des instructions de maintenance.
- en cas d'omission des intervalles d'entretien et d'inspection prescrits (voir chap. 8)

Utilisation

Le disconnecteur KEMPER PROTECT BA est utilisé pour protéger les installations d'eau potable jusqu'à la catégorie de fluide 4 conformément aux normes DIN EN 1717 / DIN 1988-100.

Ce produit doit être utilisé exclusivement dans l'objectif indiqué dans cette notice en tant que disconnecteur BA dans les locaux protégés du gel. Toute autre utilisation est considérée comme non conforme.

Mises en garde

Respectez impérativement les mises en gardes de cette notice! Leur non-respect peut provoquer des blessures ou des dégâts matériels!

Marquage des avertissements importants :



Mise en garde! Indique les dangers pouvant entraîner des blessures, des dégâts matériels ou un encrassement de l'eau potable.



Remarque! Indique les dangers pouvant entraîner des détériorations sur l'installation ou des dysfonctionnements.

Remarques importantes pour l'exploitant de l'installation

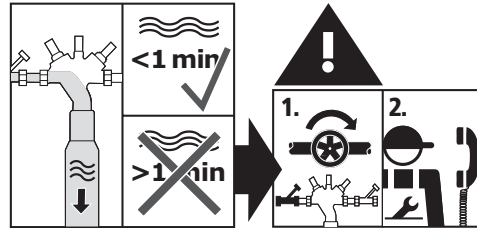
Matériau: eau

température maximale de service 60°C,
pic de température de courte durée de 65°C,
pression nominale PN 10,
pression d'alimentation minimale de 0,15 MPa

1. N'utilisez l'appareil
 - que s'il est dans un état irréprochable.
 - que de manière conforme
2. Les coups de bélier peuvent entraîner des dysfonctionnements et doivent être évités. Ne pas utiliser de robinetteries à fermeture rapide.
3. Le montage en parallèle de deux disconnecteur ou plus n'est pas autorisé.

Il faut impérativement respecter les réglementations locales de recyclage des déchets d'élimination.

Erreurs et réparations



Montage en gebruik

Handleiding voor aanvang montage of gebruik zorgvuldig doorlezen en de aanwijzingen opvolgen!
Montage en onderhoud alleen door bevoegde, gekwalificeerde specialist.

Handleiding aan de gebruiker van de installatie overhandigen en bewaren voor toekomstige raadpleging.

De inbouwlocatie dient vorstvrij te zijn en er mag geen kans op overstroming zijn. **Geen snelsluitende afsluiters gebruiken.** Vóór en achter de terugstroombeveiliging BA dienen afsluiters te worden geplaatst.

De waterafvoer moet worden bepaald volgens EN 12056 of DIN 1986-100.

De uitstroomopening van de midden-drukkamer laat in de regel (normale werking drukschommelingen) slechts een paar druppels water door. In geval van een storing (falen van de beveiligingscartouche BA) kan de uitstroomopening de complete volumestroom van de aansluitleiding doorlaten. Hiervoor moet de diameter van de waterafvoer conform EN 12056 groot genoeg zijn. Er moet rekening worden gehouden met de volumestroom die door de aansluitleiding aan de terugstroombeveiliging kan ontstaan.

Voor het afronden van de montage beslist op dichtheid testen.

De nationale normen en voorschriften met betrekking tot loodgieterswerk en ongevallenpreventie dienen met voorrang in acht te worden genomen.

Aansprakelijkheid

Geen garantie of aansprakelijkheid bij:

- niet opvolgen van de instructies in de handleiding.
- verkeerde montage en/of verkeerd bedrijf.
- eigenhandige wijziging van het product.
- andere verkeerde bediening.
- Het niet uitvoeren van de voorgeschreven onderhouds- en inspectie-intervallen (zie hoofdstuk 8).

Toepassing

De KEMPER PROTECT terugstroombeveiliging BA wordt ter bescherming van de drinkwaterinstallatie tot vloeistofcategorie 4 volgens EN 1717 / DIN 1988-100 gebruikt.

Het product dient uitsluitend voor het in de instructie aangegeven doel, namelijk als systeemscheider BA in vorstvrije ruimtes, te worden gebruikt. Elk ander gebruik geldt als niet-beoogd gebruik.

Waarschuwingen

Neem de waarschuwingen in de handleiding in acht en volg ze op. Het niet in acht nemen van de waarschuwingen kan tot letsel of materiële schade leiden!

Markering belangrijke waarschuwingen:



Waarschuwing! Markeert gevaren die tot letsel, materiële schade of verontreiniging van het drinkwater kunnen leiden.



Aanwijzing! Markeert gevaren die tot schade aan de installatie of tot storingen tijdens het functioneren kunnen leiden.

Belangrijke aanwijzingen voor de gebruiker van de installatie

Medium: Water

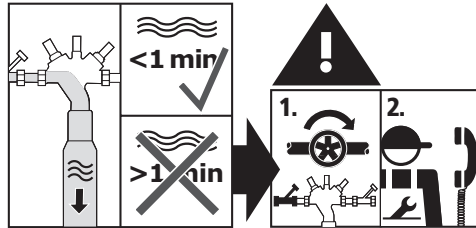
max. bedrijfstemperatuur 60 °C,
kortdurende piektemperatuur 65 °C,
drukniveau PN 10,
min. Voordruk 0.15 MPa

1. Gebruik het apparaat alleen
 - alleen in onberispelijke toestand
 - voor het beoogde doel

2. Drukstoten kunnen storingen veroorzaken en dienen voorkomen te worden. Geen snelsluitende kranen gebruiken.

3. De parallelschakeling van twee of meer terugstroombeveiligingen is niet toegestaan.

De plaatselijke voorschriften met betrekking tot recycling of afvoeren van afval dienen in acht te worden genomen.

Gebreken en reparatie

Montering og brug

Læs omhyggeligt vejledningen før påbegyndelse af monteringen og følg anvisningerne!

Montering og vedligeholdelse må kun udføres af erfarne og kvalificerede fagfolk.

Giv vejledningen videre til anlæggets ejer og opbevar den til senere brug!

Monteringsstedet skal være frostfrit og må ikke kunne oversvømmes. **Anvend ikke hurtigtlukkende armaturer.** Der skal installeres stopventiler foran og bag systemadskilleren BA.

Afløbstilslutningen skal beregnes iht. EN12056 og DS439 (norm for vandinstallationer).

Mellemtrykskammerets afkastningsåbning tillader som regel (ved normal funktion og minimale tryksvingninger) kun nogle dråber vand at slippe ud. I tilfælde af fejl (svigt af BA sikringspatronen) kan akastningsåbningen udlede hele tilgangsledningens volumenstrøm. Derfor skal afløbstilslutningens dimensioneres iht. EN12056 og DS439. Den volumenstrøm der kan opstå i tilslutningsledningen for tilbagestrømssikringsventilen skal beregnes.

Udfør under alle omstændigheder en tæthedskontrol før afslutning af monteringen.

Nationale standarder og regler for VVS-installationsteknologi samt for forebygning af ulykker skal overholdes med forrang.

Ansvar

Ingen garanti eller ansvar ved:

- tilsidesættelse af vejledningen.
- forkert montering og/drift.
- egenhændig ændring af produktet.
- diverse forkert betjening.
- manglende udførelse af service og inspektion (se kap. 8.)

Anvendelse

KEMPER PROTECT systemadskilleren BA anvendes til sikring af drikkevandsinstallationer op til væsketategori 4 iht. DIN EN 1717 / DIN 1988-100.

Produktet må kun anvendes som systemadskiller til det formål angivet i vejledningen og kun bruges i frostfrie rum. Enhver anden anvendelse gælder som ikke korrekt.

Advarsler

Læs og følg advarslerne i vejledningen. Tilsidesættelse af advarsler kan medføre personskaade eller materielle skader!

Mærkning af vigtige advarsler:



Advarsel! Markerer farer, der kan medføre personskaade, materielle skader eller forurening af drikkevandet.



Bemærk! Markerer farer, der kan medføre skader på anlægget eller funktionsfejl.

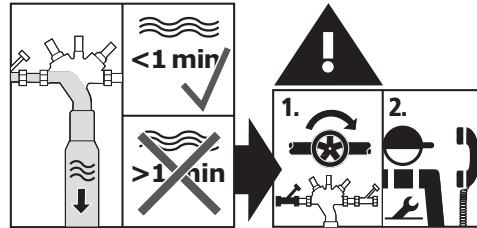
**Vigtige oplysning
til anlæggets ejer**

Medium: Vand

Maks. driftstemperatur 60 °C,
kortvarig spidstemperatur 65 °C,
tryktrin PN 10,
min. fortryk 0,15 MPa

1. Anvend apparatet
 - kun i upåklagelig tilstand
 - korrekt
2. Trykstød kan forårsage fejlfunktion og skal undgås.
Anvend ikke hurtigtlukkende armaturer.
3. Parallelkobling af to eller flere systemadskillere er ikke tilladt.

De lokale regler for genbrug eller bortskaffelse skal overholdes.

Fejl og reparation

Montering og bruk

Les veiledningen nøye før monteringen begynner eller før bruk, og følg instruksene!

Montering og vedlikehold skal kun utføres av en sakkyndig, kvalifisert fagmann.

Veiledningen må bli gitt videre til anleggsbruker og oppbevares for senere bruk!

Monteringsstedet må være frostsikkert og får ikke oversvømmes. **Ikke bruk noen hurtiglukkende armaturer.**

Det skal plasseres sperreventiler foran og bak systemskiller BA.

Tilkoblingen for avløpsvann må beregnes i henhold til DIN EN 12056 eller DIN 1986-100.

Vanligvis slippes det bare noen få dråper vann ut gjennom ventilasjonsåpningen i middeltrykk-kammeret (normalt ved funksjonstilfelle trykksvingninger). I tilfelle feil (svikt av beskyttelsespatronen BA), kan ventilasjonsåpningen slippe ut hele volumstrømmen i tilkoblingsledningen. Derfor må koblingen for avløpsvann dimensjoneres tilstrekkelig stor iht. DIN EN 12056 og DIN 1986-100. For dette skal volumstrømmen, som kan oppstå gjennom tilkoblingsledningen på systemskilleren, legges til grunn.

Før monteringen avsluttes må det absolutt gjennomføres en tetthetsprøve.

Nasjonale normer og forskrifter angående sanitære installasjoner, samt forebygging av ulykker, må følges først og fremst.

Produktansvar

Ingen garanti eller produktansvar ved:

- Manglende overholdelse av veiledningen.
- Feilaktig montering og/eller drift.
- Egenrådig endring på produktet.
- Annen feilaktig betjening.
- Unnlattelse av å utføre foreskrevet vedlikehold og Inspeksjonsintervaller (se kap. 8).

Bruk

KEMPER PROTECT systemskiller BA anvendes for å beskytte drikkevanninstallasjonen inntil væskekategori 4 i henhold til DIN EN 1717 / DIN 1988-100. Produktet skal kun brukes for formålet oppgitt i veiledningen som systemskiller BA i frostfrie rom. Enhver annen bruk gjelder som ikke tiltenkt bruk.

Varselhenvisninger

Les og overhold varselhenvisningene i veiledningen. Dersom varselhenvisningene ikke følges, kan det føre til personskader eller materielle skader!

Merking av viktige varselhenvisninger:



Advarsel! Markerer farer som kan føre til skader, materielle skader eller forurensning av drikkevannet.



Merknad! Markerer farer som kan føre til skader på anlegget eller funksjonsfeil.

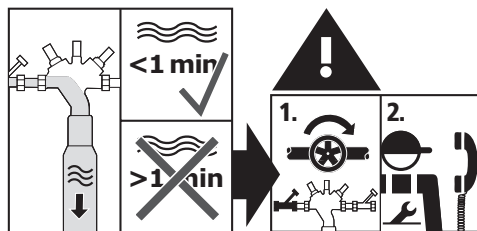
Viktige henvisninger for anleggsbruker

Medium: Vann
maks. driftstemperatur 60 °C,
kortfristig toppstemperatur 65 °C,
trykktrinn PN 10,
min. fortrykk 0,15 MPa

1. Bruk armaturene
 - kun i feilfri tilstand
 - i samsvar med tiltenkt bruk.
2. Trykkslag kan forårsake feilfunksjoner og må derfor unngås.
Ikke bruk hurtiglukkende armatur.
3. Parallell kobling av to eller flere systemskillere er ikke tillatt.

De lokale forskriftene angående avfallshåndtering eller avhending må overholdes.

Feil og reparasjon



Montáž a použití

Před montáží nebo použitím si pozorně přečtěte návod a postupujte podle pokynů! Montáž a údržbu smí provádět pouze odborný, kvalifikovaný personál.

Návod odevzdejte provozovateli zařízení a uschovejte, aby byl později k dispozici!

Místo instalace musí být zajištěno proti mrazu a zatopení. **Nepoužívejte žádné rychlouzavírací armatury.**

Před systémovým oddělovačem BA a za ním je nutné naplánovat uzavírací ventily.

Přívod odpadní vody se musí vypočítat podle DIN EN 12056 resp. DIN 1986-100 .

Oddělovač otvor středotlaké komory propustí zpravidla (normální případ fungování kolísání tlaku) jen několik kapek vody. V případě poruchy (selhání bezpečnostní kartuše BA) může Oddělovač otvor propustit plný objemový proud přívodního potrubí. Kvůli tomu je nutné dimenzovat dostatečně velké přívodní potrubí podle DIN EN 12056 a DIN 1986-100. Je třeba počítat s objemovým proudem, který je stejný jako přívodní potrubí u systémového oddělovače.

Před ukončením montáže proveďte bezpodmínečně zkoušku těsnosti.

Vždy v první řadě respektujte vnitrostátní normy a předpisy pro instalaci sanitárního materiálu, jakož i prevenci úrazů.

Ručení

Žádná záruka nebo ručení při:

- nedodržování návodu.
- chybné montáží anebo provozu.
- svévolných změnách výrobku.
- jiné chybné obsluze.
- Nedodržení předepsaných intervalů údržby a kontrol (viz kapitola 8).

Použití

KEMPER PROTECT systémový oddělovač BA se používá k zajištění instalace pitné vody až po kapalinovou kategorii 4 dle DIN EN 1717 / DIN 1988-100.

Výrobek je určen pouze pro účel, který je uveden v návodu, jako systémový oddělovač BA v prostorách bez výskytu mrazu. Každé jiné použití se hodnotí jako použití v rozporu s účelem.

Výstražná upozornění

Dodržujte a řiďte se výstražnými upozorněními, která jsou uvedena v návodu. Nedodržování výstražných upozornění může mít za následek zranění nebo věcné škody!

Označení důležitých upozornění:



Výstraha! Označuje nebezpečí, která mohou vést ke zraněním, věcným škodám nebo znečištění pitné vody.



Upozornění! Označuje nebezpečí, která mohou vést k poškození zařízení nebo poruchám funkčnosti.

**Důležitá upozornění
pro provozovatele zařízení**

médium: voda

max. provozní teplota 60 °C,

krátkodobá špičková teplota 65 °C, stupeň tlaku PN

10,

min. vstupní tlak 0,15 MPa

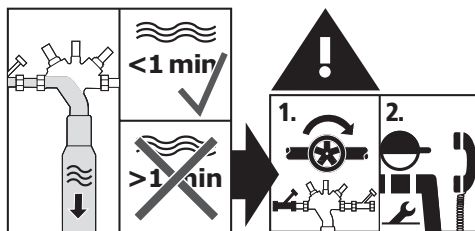
1. Přístroj použijte

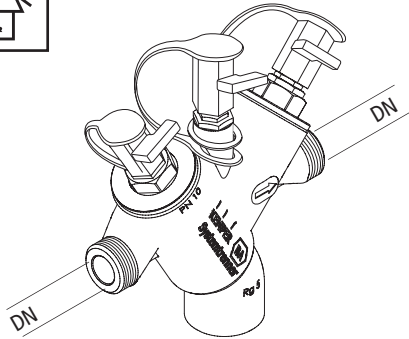
- pouze v bezchybném stavu
- v souladu s určením

2. Předcházejte tlakovým nárazům, mohou způsobit poruchy funkčnosti. Nepoužívejte žádné rychlouzavírací armatury.

3. Paralelní zapojení dvou nebo několika systémových oddělovačů není povoleno.

Respektujte místní recyklační, příp. likvidační předpisy.

Chyba a oprava



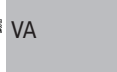
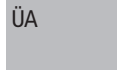
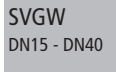
DN	Art.-No.
15	3600G01500
20	3600G02000
25	3600G02500
32	3600G03200
40	3600G04000
50	3600G05000



		Fig. 360 OG 2015 ->
		DN
		Art.-No.
	15	3600000100
	20	3600000100
	25	3660000200
	32	3660000200
	40	3600000300
	50	3600000300
	15	3670200100
	20	3670200100
	25	3660200200
32	3660200300	
40	3660200400	
50	3660200400	



DIN EN 1717
DIN EN 806
DIN 1988
DIN EN 12056
DIN 1986-100



VA 1.57/20526

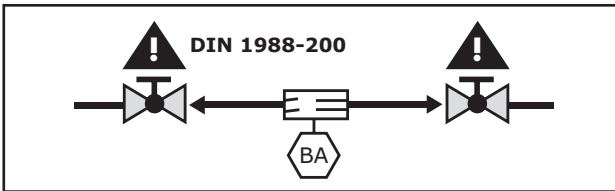
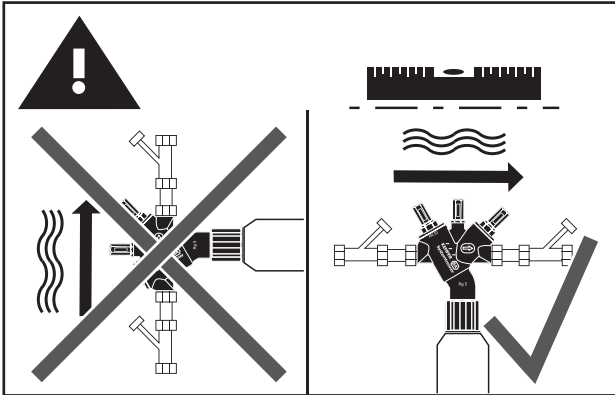
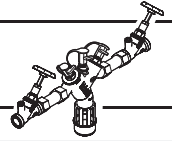
General building inspection test certification

DN 15 | DN 20

DN 25 | DN 32



i



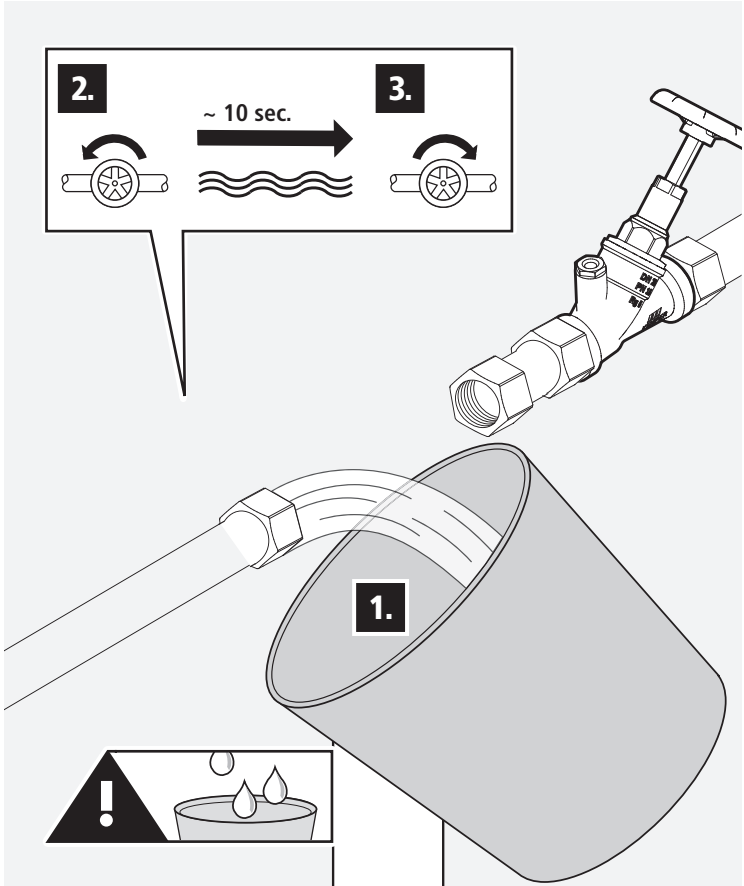
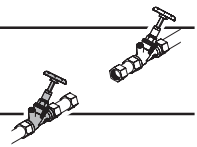
- DE Keine schnellschließenden Armaturen verwenden.
- EN Do not use any fast-closing valves.
- FR Ne pas utiliser de robinetteries à fermeture rapide.
- NL Geen snelsluitende afsluiters gebruiken.
- DA Anvend ikke hurtigtlukkende armaturer.
- NO Ikke bruk noen hurtigtlukkende armaturer.
- CS Nepoužívejte žádné rychlouzavírací armatury.

Temperature range: $<0^{\circ}\text{C}$ (crossed out) to $>0^{\circ}\text{C}$ (checked)

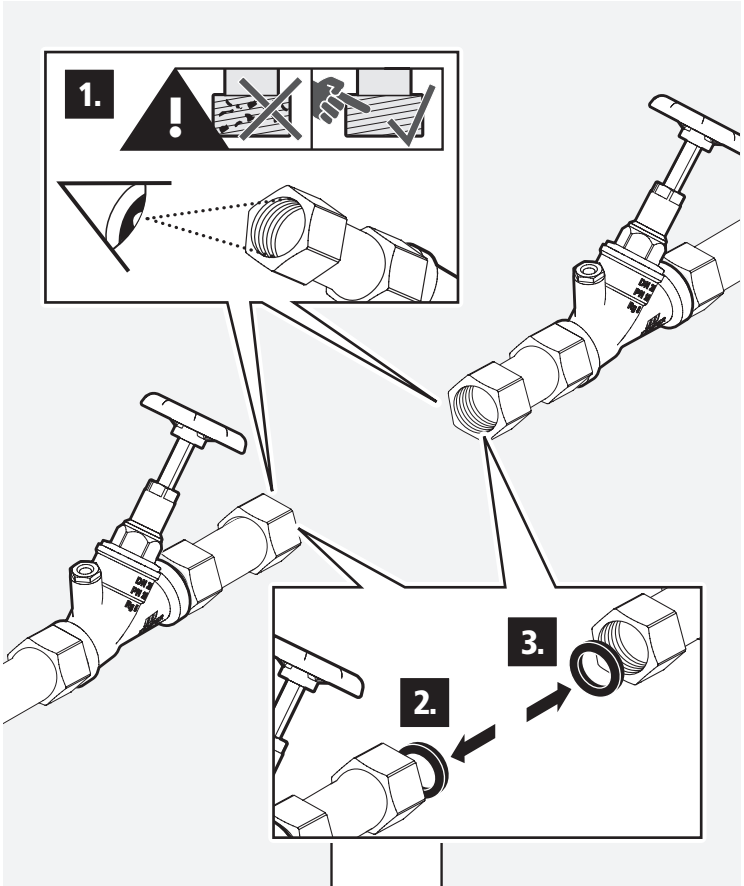
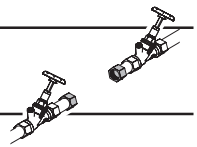
Standards: DIN EN 12056, DIN 1986-100

DN	15	20	25	32	40	50
X (mm)	190	190	195	205	250	250
Y (mm)	500	500	500	500	500	500

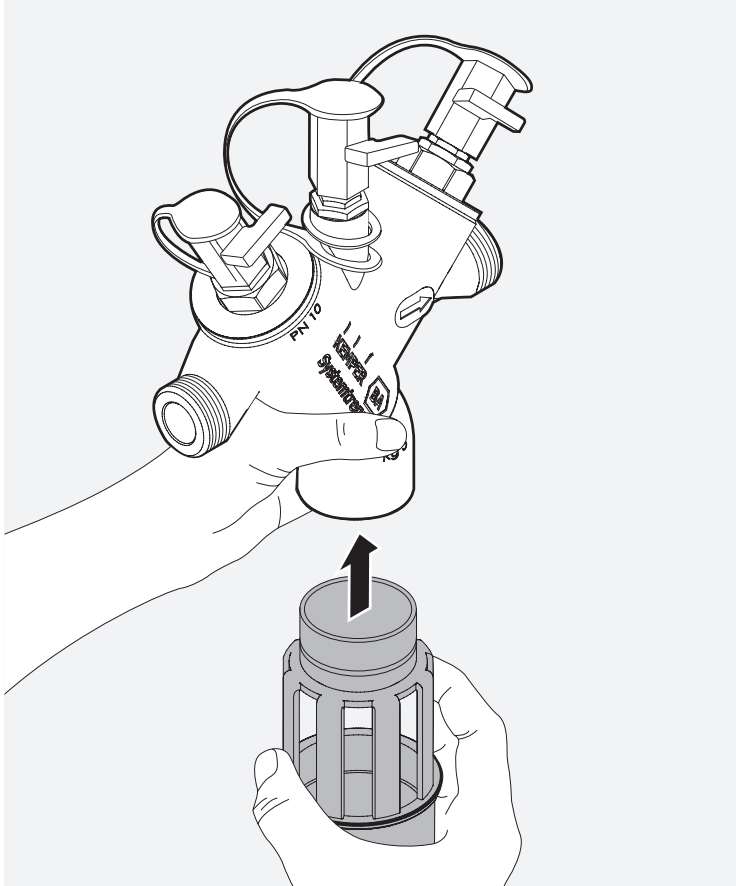
1



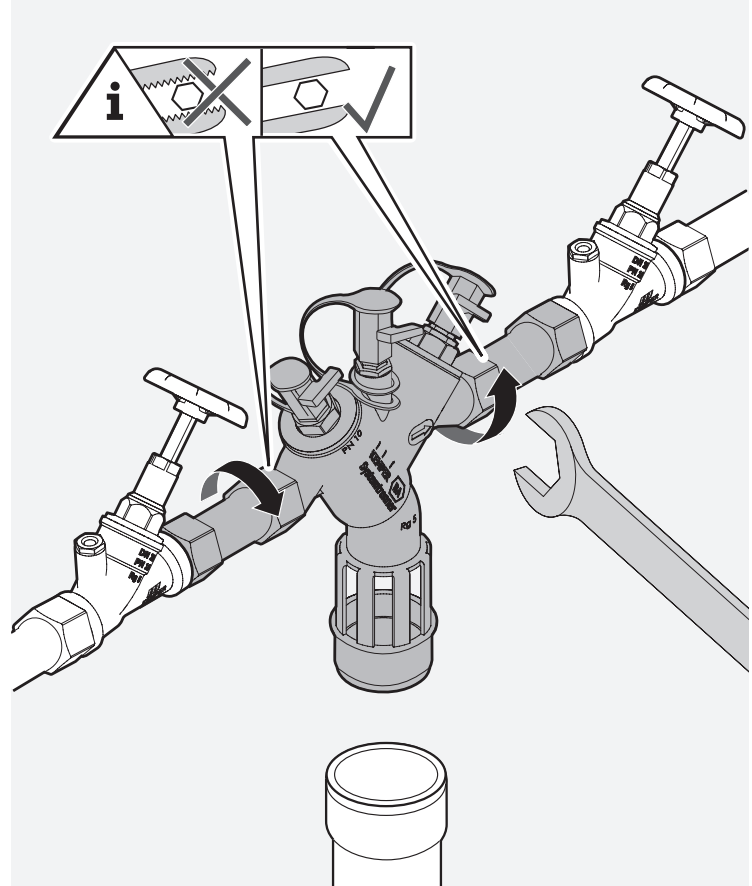
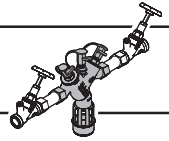
2



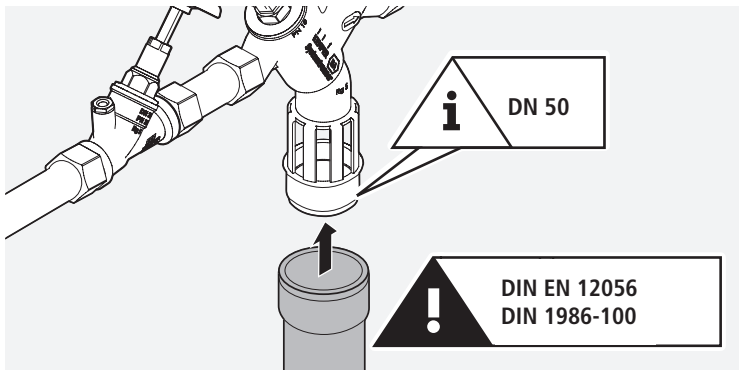
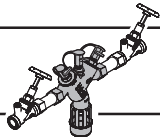
3



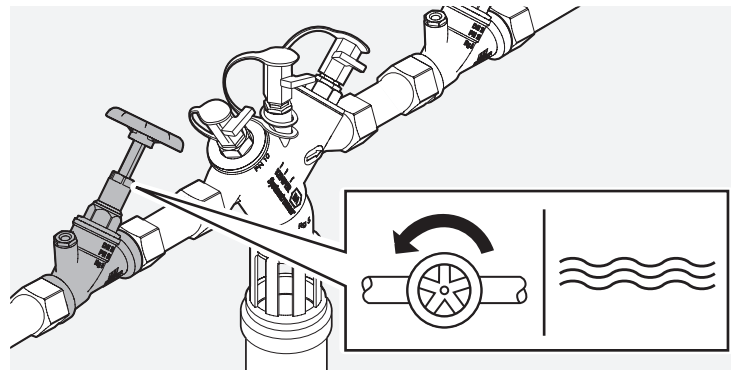
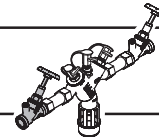
4



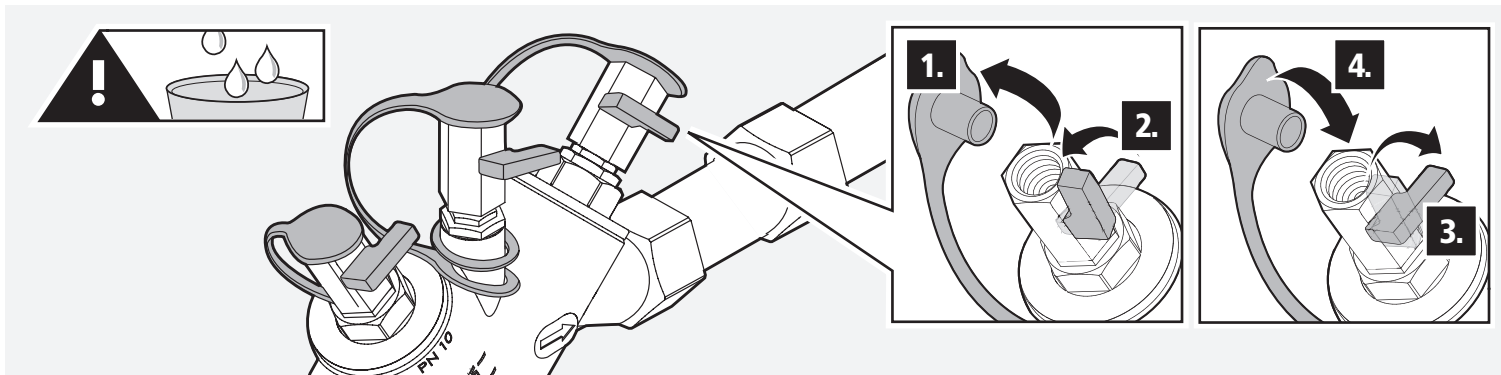
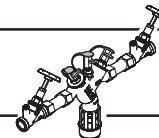
5



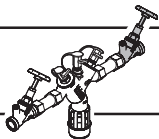
6



7



8



DE | Inspektion und Wartung

Die Wartung ist nach DIN EN 806-5 durchzuführen. Halbjährlich ist eine Inspektion vorzunehmen. Nationale oder regionale Bestimmungen müssen vorrangig beachtet werden.

Die Wartung darf nur durch eine autorisierte Fachkraft durchgeführt werden. Informationen und Formulare finden Sie unter: www.kemper-group.com unter Gebäudetechnik im Service-Downloadbereich. KEMPER empfiehlt zur fachgerechten Wartung: KEMPER Differenzdruck-Messkoffer. Figur 360 99.



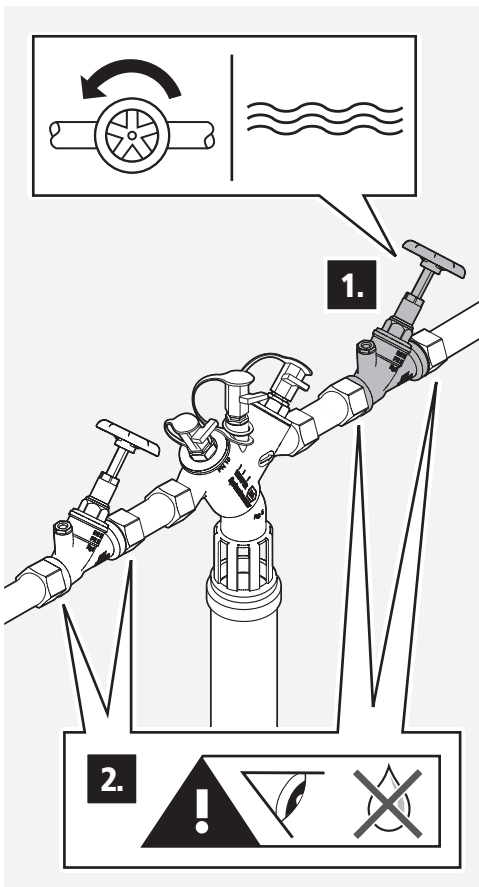
Für die ordnungsgemäße Nachweisführung der durchgeführten Inspektionen und Wartungen, verwenden Sie bitte das KEMPER Inspektions- und Wartungsprotokoll, welches mit Hilfe des angegebenen QR-Codes oder unter www.kemper-group.com/qr00038 heruntergeladen werden kann. Protokollieren Sie alle angegebenen Punkte und fügen Sie das Dokument Ihren Unterlagen bei.

EN | Inspection and maintenance

The system must be serviced according to DIN EN 806-5. Inspections must be carried out on a semi-annual basis. Priority must be given to the applicable national and regional regulations. All maintenance work must be performed by an authorised professional. Information and forms can be found at www.kemper-group.com by clicking on "building technology" in the service download area. For proper maintenance, KEMPER recommends: KEMPER Differential Pressure Measuring Kit, Figure 360 99.



Please use the template KEMPER inspection and maintenance protocol, which can be downloaded using the QR code provided or at www.kemper-group.com/qr00038, to ensure that the inspections and maintenance carried out are properly documented. Record all the points specified and attach the document to your documents.



! DIN EN 806-5

DE Wartung
EN Maintenance
FR Maintenance

NL Onderhoud
DA Vedligeholdelse
NO Vedlikehold
CZ Údržba



Fig.
360 99

KEMPER



FR | Inspection et entretien

Il faut effectuer une maintenance conformément à la norme DIN EN 806-5. Il faut réaliser une inspection tous les six mois. Il faut impérativement respecter les réglementations en priorité nationales et locales. Seul un ouvrier spécialisé habilité est autorisé à effectuer la maintenance. Vous trouverez les informations et les formulaires sur: www.kemper-group.com à la rubrique „Building Technology” dans la partie Service-Downloads. Pour une maintenance conforme, KEMPER recommande: le boîtier de mesure de pression différentielle KEMPER figure 360 99.



Pour la justification en bonne et due forme des inspections et de la maintenance effectuées, veuillez utiliser le protocole d'inspection et de maintenance KEMPER, qui peut être téléchargé à l'aide du code QR indiqué ou sur le site www.kemper-group.com/qr00038. Notez tous les points indiqués et joignez ce document à vos documents.

NL | Inspectie en onderhoud

Dient er onderhoud te worden gepleegd volgens DIN EN 806-5. Er dient halfjaarlijks een inspectie te worden uitgevoerd. Nationale of regionale bepalingen dienen met voorrang in acht te worden genomen. Het onderhoud mag alleen door een bevoegde specialist worden uitgevoerd. Informatie en formulieren vindt u op: www.kemper-group.com onder „Gebouwenteknik” in de sectie Service-Downloads. KEMPER raadt voor professioneel onderhoud aan: KEMPER verschildruk-meetkoffer; afbeelding 360 99.



Gebruik het KEMPER inspectie- en onderhoudslogboek, dat kan worden gedownload met behulp van de QR-code of op www.kemper-group.com/qr00038, om ervoor te zorgen dat de uitgevoerde inspecties en onderhoud goed worden gedocumenteerd. Noteer alle genoemde punten en voeg het bij uw documenten.-

DA | Inspektion og vedligeholdelse

Skal der gennemføres en vedligeholdelse iht. DIN EN 806-5. Hvert halve år skal en inspektion gennemføres. Nationale eller regionale bestemmelser skal følges med prioritet. Kun en autoriseret fagmand må gennemføre vedligeholdelsen. Information og formularer findes på: www.kemper-group.com under „Bygningsteknik” i service-downloadområdet. KEMPER anbefaler til korrekt vedligeholdelse: KEMPER differenstryk-målekuffert figur 360 99.



For korrekt dokumentation af de udførte inspektioner og vedligeholdelse, brug venligst KEMPER drift- og vedligeholdelsesvejledninger, som kan downloades ved hjælp af QR-kode eller på siden www.kemper-group.com/qr00038. Registrer og udfyld dokumentet og tilføj det til relevante D&V-manualer/ dokumentation.



NO | Inspeksjon og vedlikehold

Skal det gjennomføres vedlikehold iht. DIN EN 806-5.

Hvert halvår skal det gjennomføres en inspeksjon. Nasjonale eller regionale bestemmelser må først og fremst overholdes. Kun autoriserte fagfolk får utføre vedlikeholdet.

Informasjon og skjemaer finner du på:

www.kemper-group.com under „bygningsteknikk” i service-nedlastingsområdet.

KEMPER anbefaler for riktig vedlikehold: KEMPER differansetrykk målekoffert figur 360 99.



For riktig verifisering af inspeksjonene og vedlikehold som er utført, bruk vennligst KEMPERs inspeksjons- og vedlikeholdsløgg, som kan lastes ned med hjelp af den angitte QR-koden eller siden www.kemper-group.com/qr00038. Logg alle spesifisert data og legg til dokumentet med dokumentene dine.

CS | Kontrola a údržba

Údržba musí být prováděna v souladu s DIN EN 806-5.

Půlročně je nutné provádět kontrolu. Přednostně je nutné dodržovat vnitrostátní a regionální ustanovení.

Údržbu smí provádět pouze autorizovaný odborník. Informace a formuláře naleznete na: www.kemper-group.com pod „Technické vybavení budov” v servisní oblasti ke stažení. Společnost KEMPER doporučuje pro odbornou údržbu: KEMPER kufřík na měření diferenčního tlaku, obr. 360 99.



Pro správnou dokumentaci provedených kontrol a údržby použijte protokol kontrol a údržby KEMPER, který si můžete stáhnout pomocí poskytnutého QR kódu nebo na www.kemper-group.com/qr00038. Zaznamenejte všechny uvedené body a přiložte dokument k vašim dokumentům.


KEMPER
FORTSCHRITT MACHEN

Gebr. Kemper GmbH + Co. KG
Harkortstraße 5
D-57462 Olpe



Service-Hotline +49 2761 891-800
www.kemper-group.com
anwendungstechnik@kemper-group.com

K410036000002-00 / 04.2024