

DE	Montage- und Bedienungsanleitung	» 2
	Probenahmeventil für Eckventil am Waschtisch Figur 188 00	
	Probenahmeventil für Eckventil am Waschtisch mit Rückflussverhinderer Figur 188 01	
EN	Installation and Operating Manual	» 10
	Sampling valve for connection to angle stop valve Figure 188 00	
	Sampling valve with CV for connection to angle stop valve Figure 188 01	



Montage und Gebrauch

Anleitung vor Montagebeginn oder Gebrauch sorgfältig lesen und den Anweisungen folgen!

Das Bauteil ist nicht für den Einsatz im Freien geeignet, sondern nur für trockene, geschlossene Innenräume.

Verwendung

Das KEMPER Probenahmeventil ist zur Probenahme für mikrobiologische Untersuchungen im Trinkwasser entwickelt worden.

Jede andere Benutzung gilt als nicht bestimmungsgemäß.

Montage nur durch sachkundige, qualifizierte Fachkraft mit einer Qualifikation für Sanitärinstallation.

Pflicht zur Probenahme

Die aktuelle Trinkwasserverordnung gibt die Art und den Umfang der Probenahme vor. Die allgemein anerkannten Regeln der Technik definieren die Stelle und die Häufigkeit der Probenahme.

Die Positionierung der Probenahmestellen vor Ort, im jeweiligen Leitungsabschnitt des Trinkwassersystems, ist seitens des Betreibers (Hygienepersonal) und im günstigsten Falle mit einem qualifizierten Probenehmer oder dem zuständigen Gesundheitsamt festzulegen. Die definierten Positionen sind in einem Übersichtsplan (mit Identifikationsnummer) zu kennzeichnen.

Haftung

Keine Gewährleistung oder Haftung bei:

- Nichtbeachten der Anleitung.
- fehlerhaftem Einbau und/oder Gebrauch.
- eigenständiger Modifikation am Produkt.
- sonstiger, fehlerhafter Bedienung.

Kennzeichnung wichtiger Warnhinweise:



Warnung! Kennzeichnet Gefahren, die zu Verletzungen, Sachschäden oder Verunreinigung des Trinkwassers führen können.



Hinweis! Kennzeichnet Gefahren, die zu Schäden an der Anlage oder Funktionsstörungen führen können.

Entsorgung



Örtliche Vorschriften zur Abfallverwertung bzw. -beseitigung sind zu beachten. Produkt darf nicht mit normalem Haushaltsmüll, sondern muss sachgemäß entsorgt werden.

Normen | Richtlinien | Zulassung

Pflicht zur Probenahme	aktuelle TrinkwV
Positionierung der Probenahmeventile	DVGW Arbeitsblatt W 551
Wasserbeschaffenheit - Probenahme für mikrobiologische Untersuchungen	DIN EN ISO 19458



Anweisungen zur Probenahme des jeweiligen Parameters sind zu beachten (DIN EN ISO 19458)!



Rohrsystem ist vor Montage des Probenahmeventils druckfrei zu machen!



DVGW



1

Lieferumfang | Maße



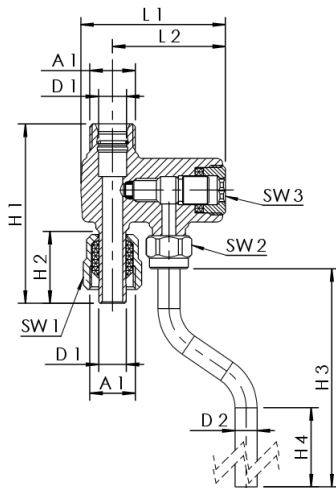
SW 15
SW 19



SW 5

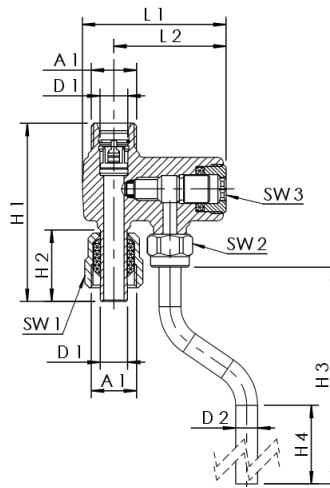
Figur 188 00

Probenahmeventil ohne integrierten Rückflussverhinderer



Figur 188 01

Probenahmeventil mit integriertem Rückflussverhinderer gegen Überströmeinflüsse



Bestellnr.	A1	D1 [mm]	D2 [mm]	H1 [mm]	H2 [mm]	H3 [mm]	H4 [mm]	L1 [mm]	L2 [mm]	SW1 [mm]	SW2 [mm]	SW3 [mm]
1880001000	G 3/8	10	8	79	160	160	110	52,5	41	19	15	5
1880101000	G 3/8	10	8	65	26	160	110	52,5	41	19	15	5

- **Gesamte Probenahmeeinrichtung ist gut zugänglich**

Das Probenahmeventil wird am Ausgang des Eckventils mittels Konus-Quetschverschraubung (10 mm) montiert.

- **Desinfektion der Probenahmearmatur**

Die Beflammung im Bereich der Armatur dient der Desinfektion des Edelstahlauslaufbogens. Dementsprechend sollte die Flamme nicht unnötig lange auf den Gehäusekörper einwirken. Kupferdichtungen im Gehäusebereich lassen eine Beflammung des Armaturengehäuses zu.

Die thermische Belastung des Gehäuses sollte jedoch so kurz wie möglich erfolgen, damit der PTFE-Dichtungswerkstoff im Inneren der Armatur nicht zerstört und eine Verfärbung der Armaturenoberfläche vermieden wird.



KEMPER empfiehlt die Desinfektion des Edelstahlauslaufbogens durch Abflammen (nach Abfließen lassen von Wasser, kurze Beflammung des Auslaufbogens), um falsch positive Ergebnisse durch ein nicht einwandfrei desinfiziertes Probenahmeventil ausschließen zu können.

Das Desinfizieren des Edelstahlauslaufbogens mittels Alkohol und Tuch kann zur Folge haben, dass nicht alle Bereiche im/am Edelstahlauslaufbogen ausreichend desinfiziert werden.

- **Langer Auslaufbogen in Edelstahl zur fachgerechten Probenahme**

Der lange Auslaufbogen dient der einfachen Probenahme unterhalb des Installationsbereiches. Des Weiteren kann die Probe ohne Spritzwassereffekt entnommen werden. Nach der Probenahme kann das Entnahmerohr demontiert und das Gewinde mit der beiliegenden Kappe abgedeckt werden.

Passend für Eckventile mit abgehender Anschlussleitung 10 mm in Richtung Entnahmearmatur.

Eingang-Probenahmeventil

10 x 1,25 Rohr,

Ausgang-Probenahmeventil

G 3/8 AG - Gewindeverschraubung mit Konus-Quetschverschraubung

- **Werkstoffe des Probenahmeventils entsprechen den gesetzlichen Vorgaben in Deutschland**

Die metallischen Werkstoffe entsprechen der DIN 50930 Teil 6. Für die nichtmetallischen Werkstoffe ist ein Zertifikat nach KTW und W270 vorhanden.



Nach DIN EN 806-5 Tabelle A.1 ist der Rückflussverhinderer einer jährlichen Wartung zu unterziehen (Ausbau siehe Kapitel 4).

3

Montage

3.1

Montagehinweise

Erforderliches Werkzeug:

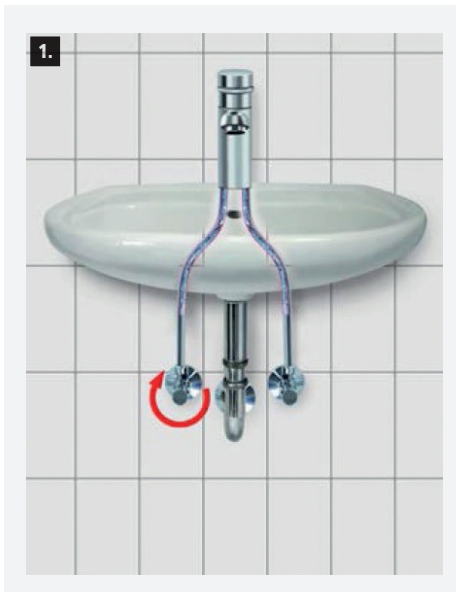
- ⇒ Mausschlüssel SW 15, SW 19
- ⇒ Innensechskantschlüssel SW 5 (Zubehör)



- Rohrsystem ist vor Montage des Probenahmeventils druckfrei zu machen!
- Das Probenahmeventil wird im geschlossenen Zustand ausgeliefert!
- Bitte nach Montage den geschlossenen Zustand überprüfen!
Mit Innensechskantschlüssel SW 5 bzw. Dreikantschlüssel Oberteil rechtsdrehend absperren.
- Die temperaturbeständige PTFE-Dichtung im Oberteil kann sich nachträglich setzen.
Bei geringfügigem Wasseraustritt aus dem Oberteil empfiehlt KEMPER, das Oberteil mit einem Innensechskantschlüssel mit SW 8 nachzuziehen.

3.2

Einbau



- Sperren Sie das Eckventil zur Montage des Probenahmeventils (PNV) ab.
- Entfernen Sie die Armaturen zuleitung und Verschraubung.

2.



- Markieren Sie die zu kürzende Rohrlänge.
- Kürzen Sie entsprechend das Kupferrohr.

3.



Kontrollieren Sie vor der Montage die Lage der KEMPER Quetschverschraubung.

4.

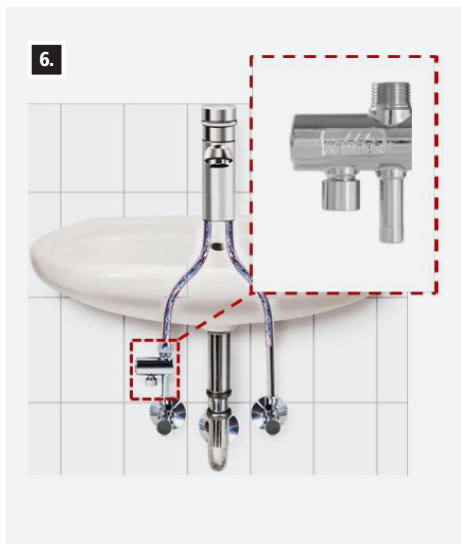


- Montieren Sie das PNV am Eckventil mit Hilfe der KEMPER Quetschverschraubung.
- Ziehen Sie die Verschraubung handfest an und bringen danach mit einem wasserfestem Stift die Markierung an.
- Mit 2 1/2 Umdrehungen ziehen Sie anschließend die Verschraubung fest (entspricht ca. 15-20 Nm).
- Montieren Sie eine 10 mm Anschlussleitung in Richtung Entnahmematur am PNV.

5



- Montieren Sie das Entnahmerohr.
- Öffnen Sie das Eckventil und prüfen Sie das PNV auf Funktion.



- Demontieren Sie die das Entnahmerohr.
- Verschließen Sie den Gewindestutzen mit entsprechender Kappe (Lieferumfang).

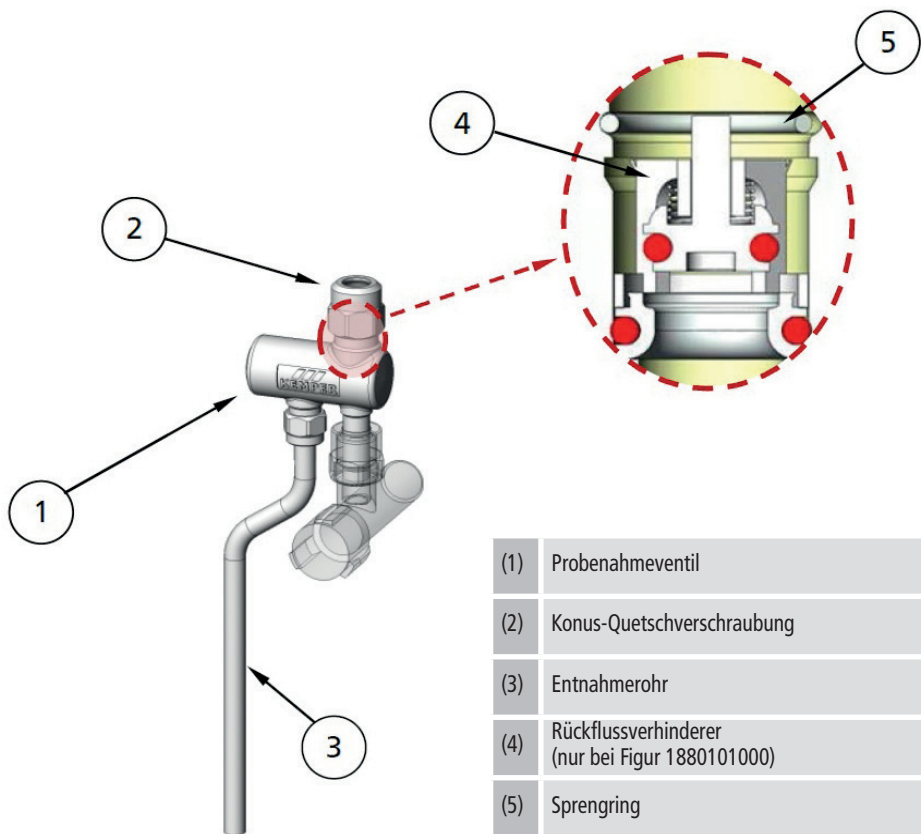
4

Ausbau des Rückflussverhinderers

1. Ausbau des Probenahmeventils nach vorherigem Absperrern des Eckventils.
2. Konus-Quetschverschraubung entfernen.
3. Sprengring mit Schraubendreher vorsichtig entfernen.
4. RV-Patrone mit einem Bolzen von unten heraus drücken.



RV wird bei dem Ausbau mechanisch zerstört und kann als Ersatzteil nachbestellt werden.



Ersatzteile



RV-Patrone Probenahmeventil für Eckventil	
Figurnummer	188 99 001
Bestellnr.	1889900100



Auslaufbogen Probenahmeventil für Eckventil	
Figurnummer	188 99 002
Bestellnr.	1889900200



Installation and use

Read the manual carefully and follow the instructions before installation!

Make sure that the installation location is frost-proof.

Application

The KEMPER sampling valve was developed for sampling the microbiological parameters in potable water.

Any other uses constitute misuse.

Installation must be carried out by qualified plumbers.

Obligation to take samples

The current water quality regulation specifies the type and extent of the sampling. The generally accepted codes of practice define the point and frequency of the sampling.

The operating organisation is responsible for specifying the positioning of the sampling points onsite in the respective line section of the drinking water system (hygienic staff); in the most favourable circumstances together with the qualified sampler. The defined positions are to be marked in a general plan (with identification numbers).

Warranty

Warranty or liability are voided through:

- Disregard of installation instructions.
- Damage due to faulty installation.
- Unauthorised product modifications.
- Other incorrect operation.

Labelling of important warning information:



Warning! Highlights risks that may result in injury, material damage or contamination of drinking water.



Note! Indicates hazards that may lead to damages to the system or malfunctions.

Disposal



Local regulations on waste recycling and disposal must be followed. The product must not be disposed of with household waste but must rather be disposed of appropriately.

Norms | Guidelines | Approval

Obligation to take samples	Current water quality regulation
Positioning of the sampling valves	DVGW worksheet W 551
Water quality - Sampling for microbiological testing	DIN EN ISO 19458



Observe instructions for sampling with respect to appropriate parameter (DIN EN ISO 19458)!



Piping system must be made pressure-free before installing the sampling valve!



DVGW



1

Scope of delivery | Dimensions



SW 15
SW 19



SW 5

Figure 188 00

Sampling valve without integrated anti pollution check valve

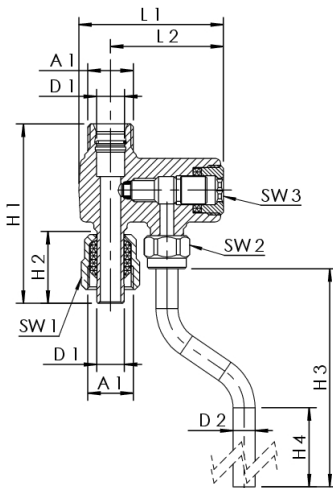
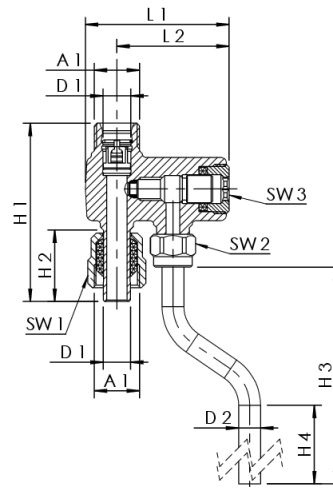


Figure 188 01

Sampling valve with integrated anti pollution check valve



Art.-No.	A1	D1 [mm]	D2 [mm]	H1 [mm]	H2 [mm]	H3 [mm]	H4 [mm]	L1 [mm]	L2 [mm]	SW1 [mm]	SW2 [mm]	SW3 [mm]
1880001000	G 3/8	10	8	79	160	160	110	52,5	41	19	15	5
1880101000	G 3/8	10	8	65	26	160	110	52,5	41	19	15	5

- **Entire sampling equipment is easily accessible**

The sampling valve is mounted on the outlet of the angle valve using a conical compression coupling (10 mm).

- **Disinfecting the sampling fitting**

Flaming around the fitting is used to disinfect the stainless steel outlet bend. For this reason, the flame should not be directed at the housing body for unnecessarily long periods. Copper seals in the housing area allow flaming of the valve housing. Thermal loading of the housing should be carried out as briefly as possible so that the PTFE sealing material inside the valve is not destroyed.



KEMPER recommends disinfecting the stainless steel drainage elbow by flame treatment (briefly applying a flame to the drainage elbow after allowing the water to run out), to rule out any false positive results caused by a sampling valve that has not been disinfected properly.

Disinfecting the stainless steel drainage elbow using alcohol and a cloth can result in not all the areas in/on the stainless steel drainage elbow being sufficiently disinfected.

- **Longer stainless steel outlet bend for proper sampling**

The long outlet bend ensures that sampling below the installation can be carried out without problems. In addition, the sample can be removed without spraying water. After sampling, the draw-off pipe can be dismantled and the thread can be covered with the included cap.

Suitable for angle valves with outgoing connection line, 10 mm, in the direction of the tapping valve.

Inlet sampling valve

10 x 1.25 pipe,

Outlet sampling valve

G 3/8 male thread - threaded joint with conical compression coupling

- **Materials of the sampling valve comply with statutory requirements in Germany**

The metallic materials comply with DIN 50930 Part 6. A certificate in accordance with KTW and W270 is available for the non-metallic materials.



According to DIN EN 806-5 Table A.1, the anti pollution check valve is to be put through annual maintenance (for removal, see Chapter 4).

3

Installation

3.1

Installation instructions

Tools required:

⇒ Open spanner width 15, 19

⇒ Allen key width 5 (Accessory)

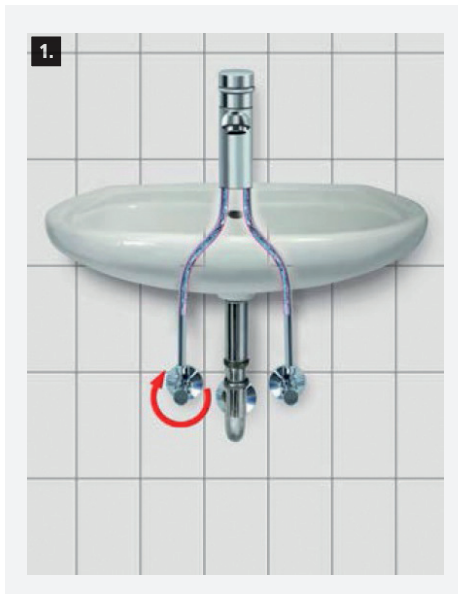


- Piping system must be made pressure-free before installing the sampling valve!
- The sampling valve is delivered closed!

- Please check for closed condition after installing.
Use allen key size 5 to lock the top section by turning to the right.
- The temperature resistant PTFE seal may settle subsequently. In the event of slight leakage, KEMPER recommends to retighten the valve bonnet using a 8 mm allen key..

3.2

Assembly



- Stop angle valve to mount the sample valve (German abbreviation PNV).
- Unscrew tap connection pipe or hose.

2.



- Mark the pipe length to shorten.
- Correspondingly shorten the copper pipe.

3.



Control the position of the KEMPER compression connector before installation.

4.



- Connect sampling valve to the angled stop valve by using the KEMPER compression connector.
- Pull the union nut hand-tight and make a mark with a water-resistant pen.
- Turn the union nut another 2,5 times to pull it right (is equivalent to appx. 15-20 Nm).
- Mount 10 mm connection line in the direction of the tapping valve on PNV.

5



- Mount the draw-off pipe.
- Open the angle valve and check the PNV for its functioning.



- Dismantle the draw-off pipe.
- Seal the threaded connection piece with the cap (included in the scope of delivery).

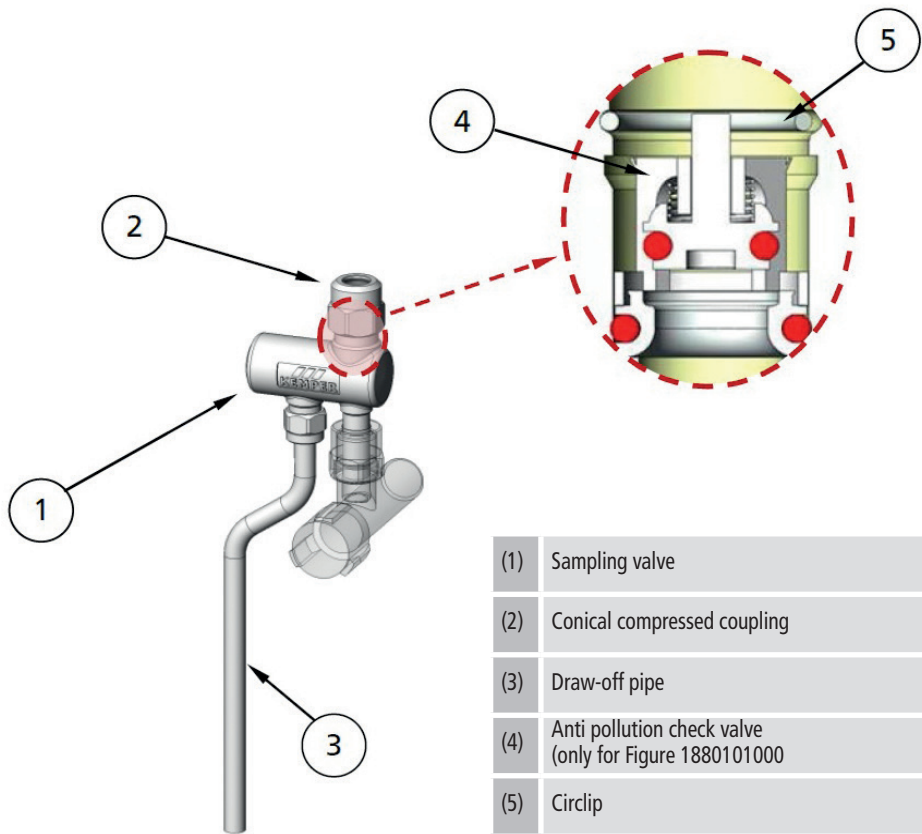
4

Removing the anti-pollution check-valve

1. Remove the sampling valve after stopping the angle valve beforehand.
2. Take off the conical compression coupling.
3. Take off carefully the circlip with a screwdriver.
4. Press out the check valve cartridge bolt.



The check valve will be mechanically destroyed during removal; it can be re-ordered as a spare part.



Spare parts



CV-cartridge sampling valve for connection to angle stop valve

Figure	188 99 001
--------	------------

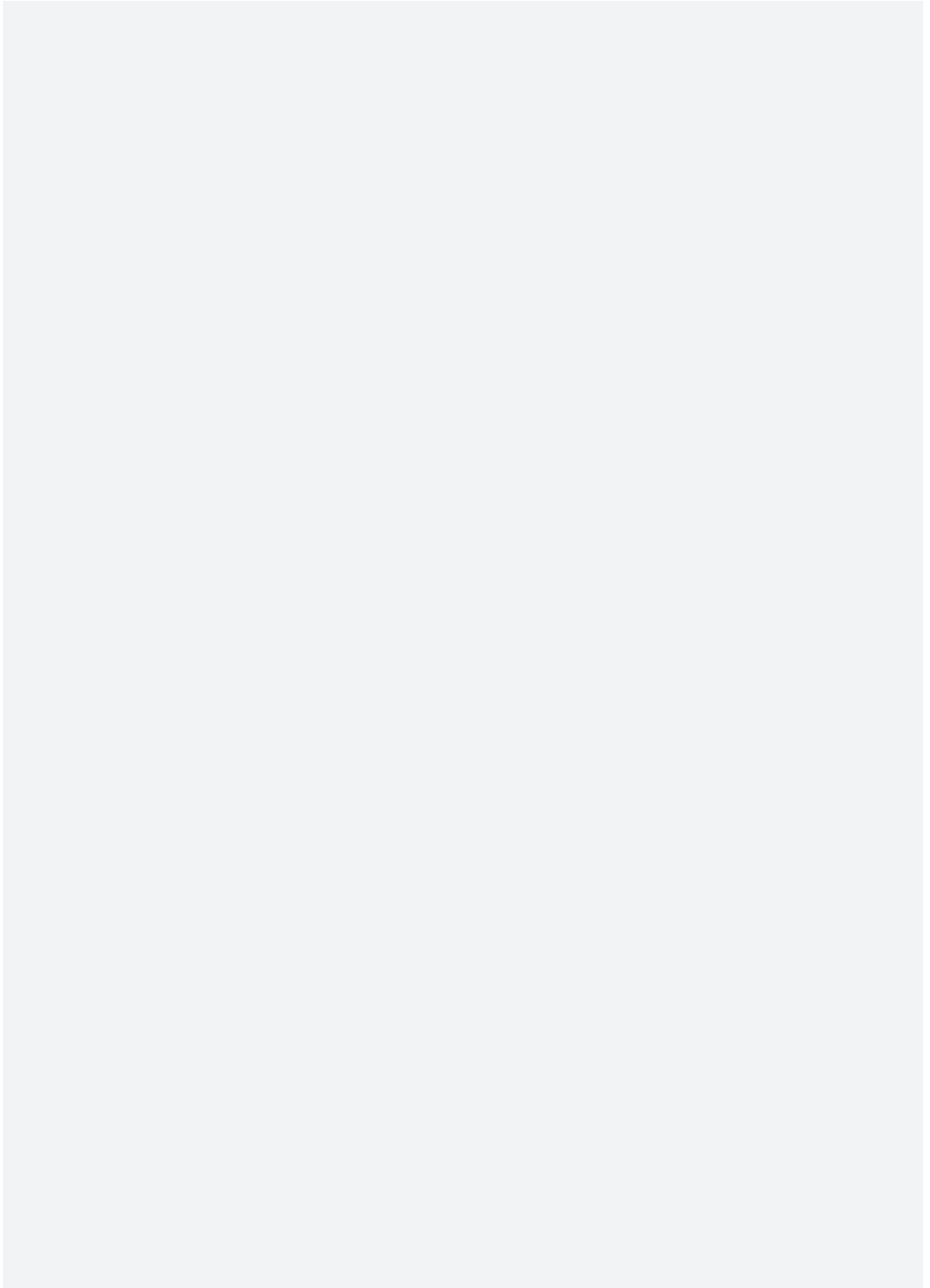
Art.-No.	1889900100
----------	------------



Drain elbow sampling valve for connection to angle stop valve

Figure	188 99 002
--------	------------

Art.-No.	1889900200
----------	------------






KEMPER
FORTSCHRITT MACHEN

Gebr. Kemper GmbH + Co. KG
Harkortstraße 5
D-57462 Olpe



Service-Hotline +49 2761 891-800
www.kemper-group.com
info@kemper-group.com



K410018800001-00 / 03.2023