

Einbau- und Bedienungsanleitung KEMPER Sensor-Messmodul Figur 138 00 011

Installation and operating instructions KEMPER sensor measurement module Figure 138 00 011



1. Anwendungsbereich

Das KEMPER Sensor-Messmodul dient zur Auslesung von Messdaten in Kombination mit dem optional erhältlichen Handmessgerät (Figur 138 00 002), die von einem Sensor in z.B. unzugänglichen Installationsbereichen stammen. Das KEMPER Sensor-Messmodul ist für den dauerhaften Anschluss von je einem der folgenden Sensoren vorgesehen:

- KEMPER 'Control-plus' Durchfluss- und Temperaturmessarmatur, Figur 138 4G
- KHS-Durchflussmessarmatur, Figur 638 4G
- KHS-Temperaturmessarmatur Pt1000, Figur 628 / 629 (Auswertung als 2-Leiter)
- beliebiger Temperaturfühler Pt100 (Auswertung als 2-Leiter)
- beliebiger Sensor mit 4-20 mA optional 0-20 mA Ausgang
- beliebiger Sensor mit 0-10V Ausgang

Wichtig! Es kann nur ein Sensor pro Messmodul angeschlossen werden.

1. Scope of application

The KEMPER sensor measurement module is used to readout measurement data, in combination with the optional available hand-held measuring instrument (Figure 138 00 002), received from a sensor in, e.g., inaccessible installation areas. The KEMPER sensor measurement module is designed for permanent connection to one of the following sensors:

- KEMPER 'Control-plus' flow and temperature sensor valve, Figure 138 4G
- KHS Vortex flow sensor, Figure 638 4G
- KHS Pt1000 Temperature Sensor Valve, Figures 628 / 629
- Temperature Sensor Pt100, Figure T5100 140 00 001
- Any sensor with 4-20 mA optional 0-20 mA output
- Any sensor with 0-10V output

Important! Only one sensor per measurement module can be connected

2. Einsatz

Der Einsatz des KEMPER Sensor-Messmoduls (Figur 138 00 011) macht in den Gebäudeteilen Sinn, wo keine Auswertung der Sensorsignale über eine GLT möglich ist, aber eine schnelle und sichere temporäre Überwachung der Temperaturen oder Durchflüsse notwendig und gewünscht ist.

Das Sensor-Messmodul ist besonders geeignet als Schnittstelle zwischen Handmessgerät und einem unter Punkt 1 aufgeführten Sensor, wenn dieser in unzugänglichen Bereichen, wie unter abgehängten Decken, Schächten, Versorgungskanälen usw. fest eingebaut ist. In diesen Einbausituationen ist das Auslesen, Speichern oder Daten-Loggen der Sensorwerte mit dem Handmessgerät nur schwer oder überhaupt nicht durchführbar. Das Sensor-Messmodul erleichtert die Aufnahme der Messwerte, in dem es mit dem Sensor verbunden ist und als gut zugängliche Schnittstelle positioniert werden kann. Das Sensor-Messmodul ist für die Wandmontage geeignet und kann mittels einer Kabelverlängerung in einem gut zugänglichen Raum platziert werden.

2. Use

The use of the KEMPER sensor measurement module (Figure 138 00 011) makes sense in building sections where evaluation of the sensor signals is not possible through a BMS, but fast and secure temporary monitoring of the temperatures or flows is desired and necessary.

The sensor measurement module is perfectly suited as an interface between a hand-held measuring instrument and one of the sensors listed under Point 1 if it is permanently installed in inaccessible areas, for instance under suspended ceilings, in shafts, service ducts, etc. In such an installation situation, reading out, saving and data logging the sensor values are very difficult or even impossible using a hand-held measuring instrument. The sensor measurement module eases registering the measurements - it is connected with the sensor and can be positioned as an easily accessible interface. The sensor measurement module is suitable for wall mounting and can be placed in an easily accessible point in the room using an extension cable.

3. Eigenschaften / Technische Daten

- Abmessungen: Aufputzgehäuse 98x64x38 (LxBxH) für die Wandmontage
- 2 x M12 Durchführungen
- 12 x schraubenlose Klemmen
- Gehäuse IP54
- Interner Speicher

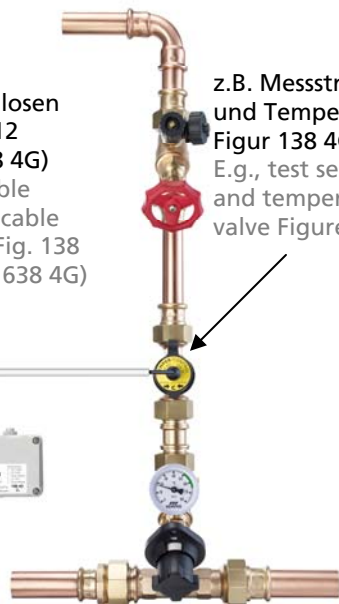
3. Properties / Technical data

- Dimensions: Surface mounted housing 98x64x38 (LxWxH) for wall installation.
- 2 x M12 bushings
- 12 x screwless terminals
- IP54 housing
- Internal memory

4. Auslesen / Speichern

4. Downloading / Saving

bauseitige
Kabelverlängerung
+ Kabel M 12x1 mit losen
Litzen Fig. 138 00 012
(bei Fig.138 4G / 638 4G)
Construction site cable
extension + M 12x1 cable
with loose strands Fig. 138
00 012 (Fig.138 4G / 638 4G)



z.B. Messstrecke mit Durchfluss-
und Temperaturmessarmatur
Figur 138 4G
E.g., test section with flow
and temperature measurement
valve Figure 138 4G



D-Sub Kabel 9-polig 1:1
Lieferumfang Handmessgerät
D-sub cable 9-pin 1:1
Hand-held measuring instrument
in scope of delivery



'Control-plus' Handmessgerät
Figur 138 00 002
'Control-plus' hand-held
measuring instrument
Fig. 138 00 002

Wichtig!

Das Messmodul dient als Schnittstelle Sensor / Handmessgerät und kann alleine (ohne Handmessgerät) keine Messdaten speichern.

Das Auslesen und Speichern der Sensorwerte kann mit einer Steckkabelverbindung an der Stelle des Sensor-Messmoduls mit dem Handmessgerät (Figur 138 00 002) vorgenommen werden (Kabel im Lieferumfang des Handmessgerätes enthalten). Die Messwertanzeige am Handmessgerät erscheint optional nach der Sensorauswahl. Eine Konfiguration der Messstelle (16-stelliger Name, Sensor-Typ, Nennweite) kann mit dem Handmessgerät vorgenommen werden. Die Speicherung der Daten erfolgt in einem integrierten 32-bit-Speicher im Messmodul. Nach einer Konfiguration der Messstelle und erneutem Anschließen des Handmessgerätes, erscheinen die passenden Sensorwerte direkt auf dem Display und können gespeichert werden.

Important!

The measurement module is used as an interface sensor / hand-held measuring instrument and cannot save the measurements alone (without a hand-held measuring instrument)

The sensor values can be downloaded and saved with the hand-held measuring Instrument (Figure 138 00 002) by using a plug connector on the sensor measuring module (the cable is included in the scope of delivery of the hand-held measuring instrument). The measurement display on the hand-held measuring instrument appears optionally after sensor selection. The hand-held measuring instrument can be used to configure the measurement point (16-character name, sensor type, nominal width). The data is saved in an integrated 32-bit memory in the measuring module. After configuring the measurement point and reconnecting the hand-held measuring instrument, the fitting sensor values appear immediately in the display and can be saved.

5. Wandmontage

Das Sensor-Messmodul ist für die Wandmontage vorgesehen. Das Gehäuse besitzt 2 Befestigungslöcher (mit Ø 4 mm) in einem Abstand von b = 86 mm und h = 36 mm. Zur Montage den Deckel öffnen und das Gerät an der Wand festschrauben. Nach der Gehäusemontage sind die erforderlichen Anschlüsse vorzunehmen.

5. Wall mounting

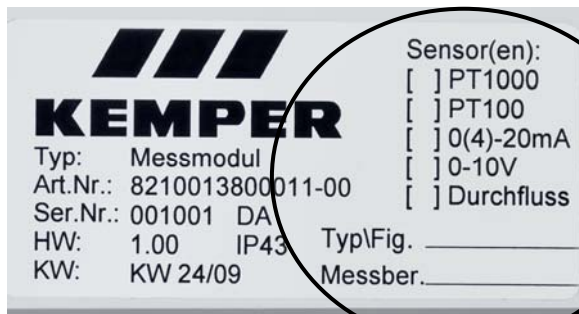
The Sensor Measuring Module is designed for wall installation. The housing has 2 each mounting holes (with ø 4 mm) at a clearance of w = 86 mm and h = 36 mm. To mount the cover, open the device and screw tightly to the wall. After mounting the housing, make the required electrical connections.

6. Kennzeichnung der angeschlossenen Sensoren auf dem Gehäusedeckel

Um die zum Teil in unzugänglichen und nicht sichtbaren Bereichen fest eingebauten Sensoren bei der Auswertung oder Messstellenkonfiguration im Handmessgerät richtig zuordnen zu können, muss eine Kennzeichnung der angeschlossenen Sensoren auf dem Gehäusedeckel erfolgen.

6. Marking the connected sensors on the housing cover

To be able to correctly allocate the sensors that are in part permanently installed in inaccessible and concealed areas while evaluating or configuring the measurement points in the hand-held measuring instrument, it is necessary to mark the connected sensors on the housing cover.



Typenschild Messmodul
Measurement module rating plate

Typenschildkennzeichnung der Sensoren:

1. Mit (x) Sensor kennzeichnen
2. Typ / Figur / DN eintragen
z.B. 628 0G, DN15 oder 138 4G, DN20
3. Messbereich eintragen
z.B. => d <= / 5 – 85 l/min.

Sensor rating plate marking:

1. Mark the sensor with an (x)
2. Enter type / figure / DN
e.g. 628 0G, DN15 or 138 4G, DN20
3. Enter the measurement range
e.g. => d<= / 5 – 85 l/min.

7. Anschluss Sensoren an Messmodul

7. Connecting sensors to the Measurement Module

Wichtig!

Beachten Sie beim Anschluss unbedingt die für den jeweiligen Eingang zulässigen Grenzwerte. Eine Überlastung des Einganges kann zur Zerstörung des Messmoduls und Handmessgerätes führen!

Important!

When connecting, make sure you comply with the permissible limits for each input. Overloading the input can lead to destruction of the measurement module and the hand-held measuring instrument!

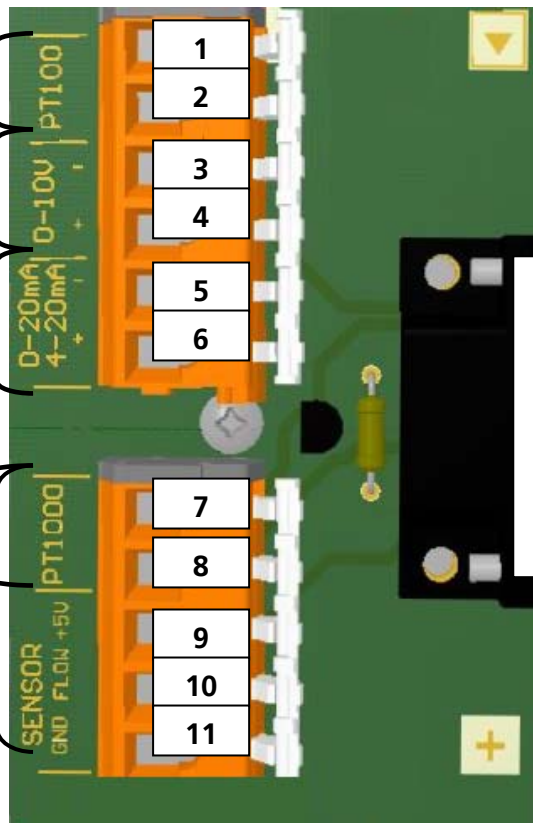
Temperaturfühler Pt100 2-Leiter
 Kl. 1 = Pt 100, Eingang 1
 Kl. 2 = Pt 100, Eingang 2

Sensor allgemein 0-10V (8.2)
 Kl. 3 = - 0-10V
 Kl. 4 = + 0-10V

Sensor allgemein 0 (4)-20 mA (8.3)
 Kl. 5 = - 0-20mA (4-20 mA)
 Kl. 6 = + 0-20mA (4-20 mA)

**KHS-Temperaturmessarmatur Pt 1000
 KEMPER Figur 628 / 629 / 140 / 150 (8.4)**
 Kl. 7 = weiß + weiß
 Kl. 8 = rot + rot

**Fig. 138 4G / 638 4G mit Kabel M12x1
 mit losen Litzen Fig.138 00 012 (8.5)**
 Kl. 7 = grau (grün) (Temp. Pt 100, PIN5)
 Kl. 8 = weiß (Temp. Pt 1000, PIN2)
 Kl. 9 = braun (IN 5VDC , PIN1)
 Kl. 10 = blau (Frequenz, PIN3)
 Kl. 11 = schwarz (GND, PIN4)



D-Sub-Buchse
 (Eingänge zur Auswertung des Sensorsignals mit Handmessgerät Figur 138 00 002 und Messkabel (im Lieferumfang Handmessgerät enthalten))

Platine Messmodul

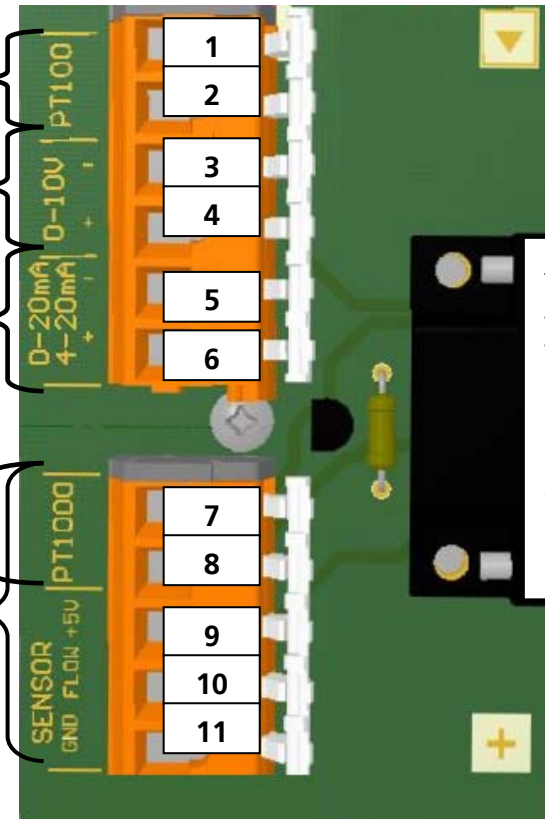
Temperature sensor Pt100, 2-conductor
 Kl. 1 = blue + brown
 Kl. 2 = black

General sensor 0-10V (8.2)
 Kl. 3 = - 0-10V
 Kl. 4 = + 0-10V

General sensor 0 (4)-20mA (8.3)
 Kl. 5 = - 0-20mA (4-20mA)
 Kl. 6 = + 0-20mA (4-20mA)

**KHS Pt1000 Temperature Sensor Valve,
 KEMPER Figures 628 / 629 / 140 / 150 (8.4)**
 Kl. 7 = white + white
 Kl. 8 = red + red

**Fig. 138 4G / 638 4G with M12x1 cable
 with loose strands Fig.138 00 012 (8.5)**
 Kl. 7 = grey (green) (Temp. Pt100, PIN5)
 Kl. 8 = white (Temp. Pt1000, PIN2)
 Kl. 9 = brown (IN 5VDC , PIN1)
 Kl. 10 = blue (Frequency, PIN3)
 Kl. 11 = black (GND, PIN4)



Sub-D jack
 (Inputs for evaluating the sensor signal with the Hand-held Measuring Instrument Figure 138 00 002 and measurement cable (are included in the scope of delivery of the Hand-held Measuring Instrument))

Measurement Module PCB

7.1 Anschluss Pt100 2-Leiter, 3-Leiter (als 2-Leiter), 4-Leiter (als 2-Leiter)

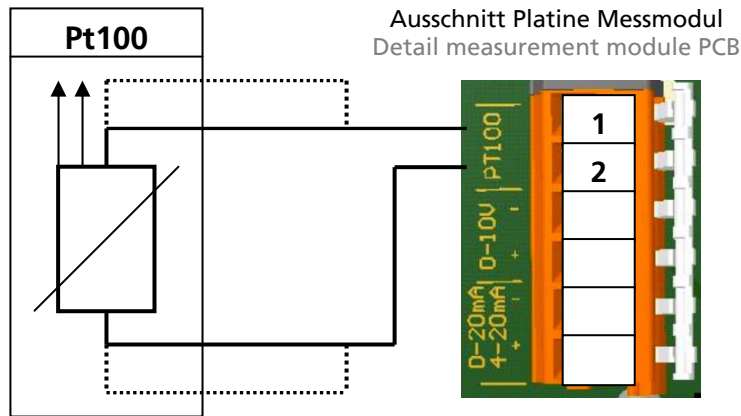
7.1 Connection Pt100 2-core, 3-core (as 2-core), 4-core (as 2-core)

Achtung!

Alle Pt-Temperaturmessungen mit dem Handmessgerät Figur 138 00 002 werden als 2-Leitermessung ausgewertet. Bei Pt-Temperaturfühler Dreileiter und Vierleiter müssen die jeweiligen Adern zu einem 2-Leiter zusammengefasst werden.

Caution!

All Pt-temperature measurements with the hand-held measuring instrument Fig. 138 00 002 are evaluated as 2-core measurements. With three-wire and four-wire Pt-temperature sensors, each respective conductor must be complied into a 2-wire one.



7.2 Anschluss Sensor allgemein 0-10V in 3-Leiter-Technik

7.2 General sensor connection 0-10V in 3-core technology

0-10V Sensoren, Versorgung aus dem Handmessgerät

Speisespannung Handmessgerät Klemme 6 (+ 4-20mA):
24V / max. 25mA!

0-10V sensors, supply from the hand-held measuring instrument

Hand-held measuring instrument supply voltage
terminal 6 (+ 4-20mA): 24V / max. 25mA!

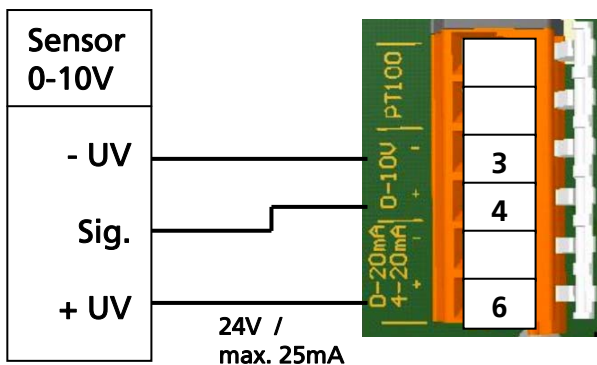
0-10V Sensoren mit externer Spannungsversorgung

Die Sensoren mit externer Spannung entsprechend
Herstellerangaben versorgen!

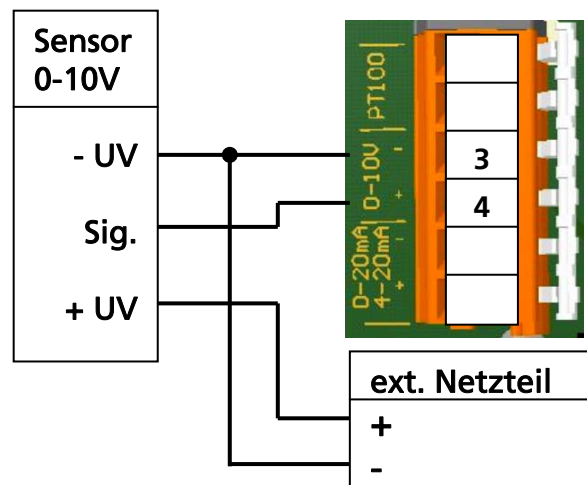
0-10 V sensors with external power supply

Supply the sensors with external voltage according to
the manufacturer's specifications!

Ausschnitt Platine Messmodul
Detail measurement module PCB



Ausschnitt Platine Messmodul
Detail measurement module PCB

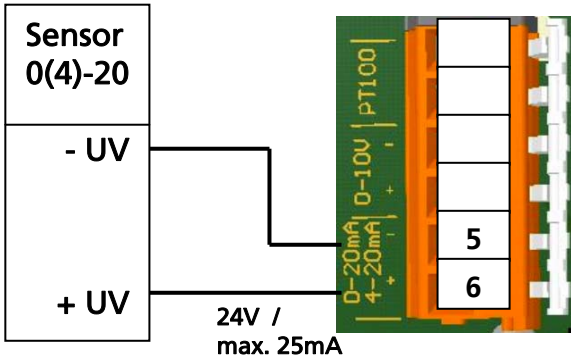


7.3 Anschluss Sensor allgemein 0 (4)-20mA in 2-Leiter-Technik
7.3 General sensor connection 0 (4)-20mA in 2-core technology

0(4)-20mA Sensoren, Versorgung aus dem Handmessgerät
 Speisespannung Handmessgerät Klemme 6 (+ 4-20mA):
 24V / max. 25mA!

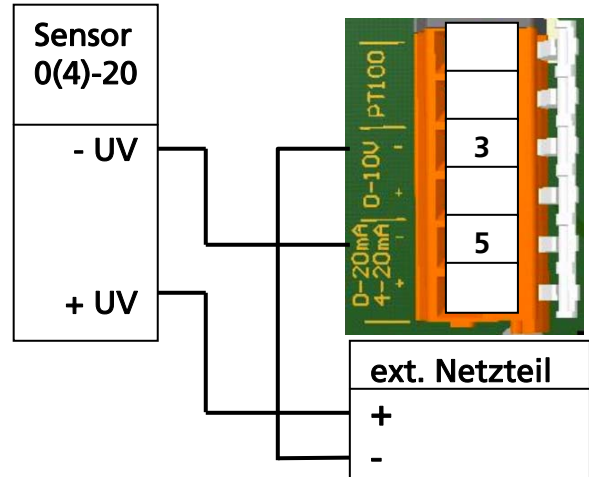
0(4)-20mA sensors, supply from the hand-held measuring instrument
 Hand-held measuring instrument supply voltage terminal
 6 (+ 4-20mA): 24V / max. 25mA!

Ausschnitt Platine Messmodul
 Detail measurement module PCB



0(4)-20mA Sensoren mit externer Spannungsversorgung
 Die Sensoren mit externer Spannung entsprechend
 Herstellerangaben versorgen!

0(4)-20mA sensors with external power supply
 Supply the sensors with external voltage according to the
 manufacturer's specifications!

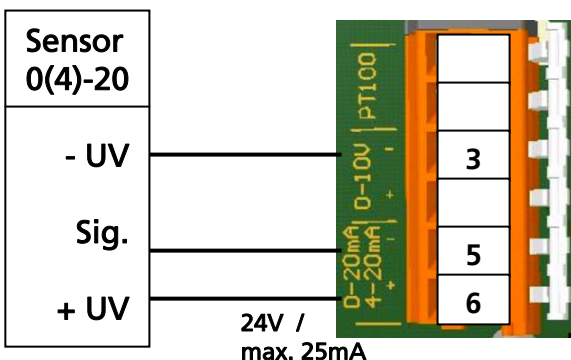


7.4 0(4)-20mA in 3-Leiter Technik
7.4 0(4)-20mA in 3-core technology

0(4)-20mA Sensoren, Versorgung aus dem Handmessgerät
 Speisespannung Handmessgerät Klemme 6 (+ 4-20mA):
 24V / max. 25mA!

0(4)-20mA sensors, supply from the hand-held measuring instrument
 Hand-held measuring instrument supply voltage terminal
 6 (+ 4-20mA): 24V / max. 25mA!

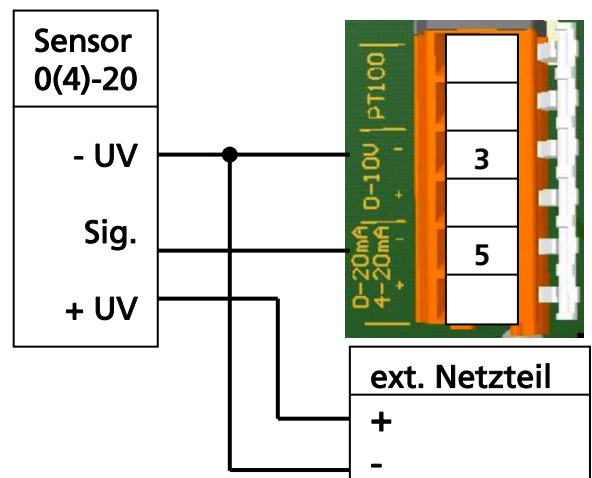
Ausschnitt Platine Messmodul
 Detail measurement module PCB



0(4)-20mA Sensoren mit externer Spannungsversorgung
 Die Sensoren mit externer Spannung entsprechend
 Herstellerangaben versorgen!

0(4)-20mA sensors with external power supply
 Supply the sensors with external voltage according to the
 manufacturer's specifications!

Ausschnitt Platine Messmodul
 Detail measurement module PCB



7.5 Anschluss eines Frequenzsignals 0-500 Hz

7.5 Connecting a 0-500 Hz frequency signal

Frequenz 0-500 Hz, Versorgung aus dem Handmessgerät

Speisespannung Handmessgerät

Klemme 6 (+ 4-20mA): 24V / max. 25mA!

optional Klemme 9 (+5V): 5VDC / max 100mA!

0-500 Hz frequency, supply from the hand-held measuring instrument

Hand-held measuring instrument supply voltage

Terminal 6 (+ 4-20mA): 24V / max. 25mA!

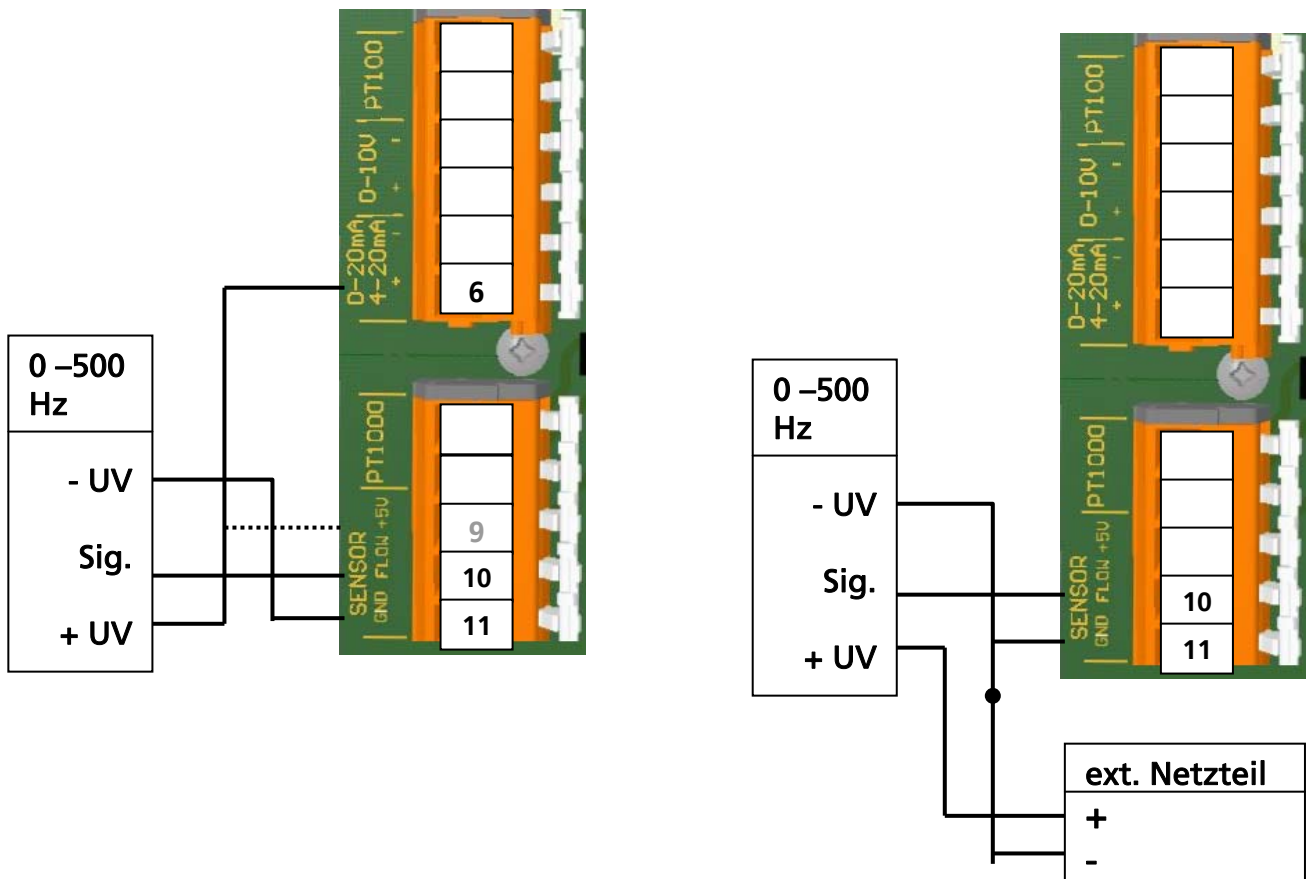
Optional terminal 9 (+5V): 5VDC / max 100mA!

Frequenz 0-500 Hz, mit externer Spannungsversorgung

Die Sensoren mit externer Spannung entsprechend Herstellerangaben versorgen!

Frequency 0-500 Hz, with external power supply

Supply the sensors with external voltage according to the manufacturer's specifications!



7.6 Anschluss Temperaturmessarmatur Pt1000 Figur 628 / 629 0G oder Figur T5100 140 00 003 (Pt1000)

7.6 Connection of temperature measurement valve Pt1000 Fig. 628 / 629 0G or Fig. T5100 140 00 003 (Pt1000)

Wichtig!

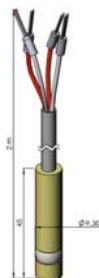
Alle Pt-Temperaturmessungen mit dem Handmessgerät Figur 138 00 002 werden als 2-Leitermessung ausgewertet. Bei Pt-Temperaturfühler Dreileiter und Vierleiter müssen die jeweiligen Adern zu einem 2-Leiter zusammengefasst werden.

Important!

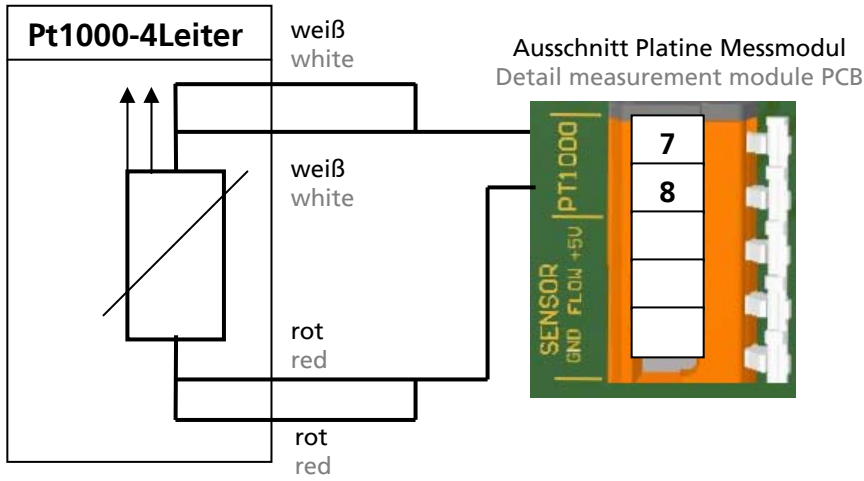
All Pt-temperature measurements with the hand-held measuring instrument Fig. 138 00 002 are evaluated as 2-core measurements. With three-wire and four-wire Pt-temperature sensors, each respective conductor must be compiled into a 2-wire one.



Pt1000, Figur 628 / 629
Pt1000, Figure 628 / 629



Pt1000, Figur T5100 140 00 003
Pt1000, Figure T5100 140 00 003



7.7 Anschluss 'Control-plus' Durchfluss- und Temperaturmessarmatur Figur 138 4G und Figur 638 4G mit Kabel M12x1 mit losen Litzen (Kabellänge 1,60m)

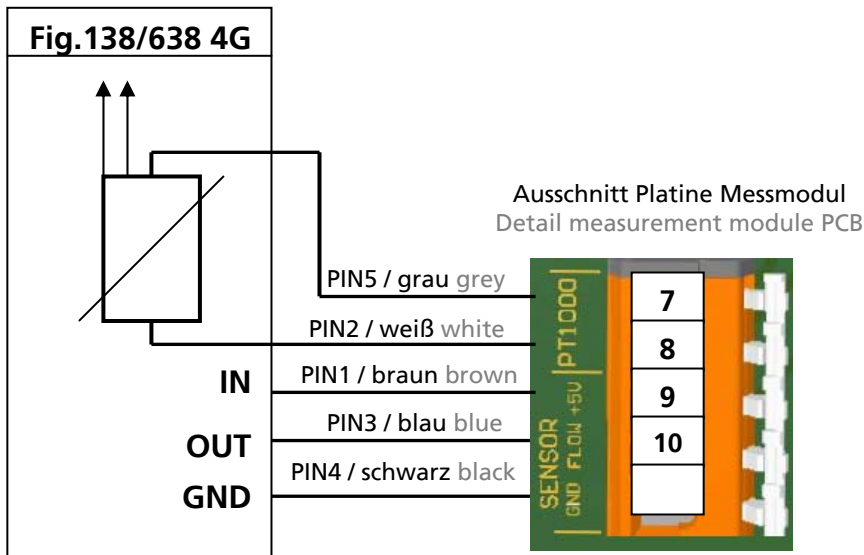
7.7 Connection of 'Control-plus' flow and temperature measurement valve Fig.138 4G and Fig.638 4G with M12x1 cable with loose strands (Cable length: 1.60m).



Figur 138 4G / 638 4G
Figure 138 4G / 638 4G



Figur 138 00 012
Figure 138 00 012



K410013800011-00 08/12
Technische Änderungen vorbehalten.
Technical subject to change.

Gebr. Kemper GmbH + Co. KG
Metallwerke
Harkortstr. 5, D-57462 Olpe
Tel. 02761/891-0
Fax 02761/891-175
info@kemper-olpe.de
www.kemper-olpe.de