

# Einbau- und Bedienungsanleitung KEMPER Drucksensor Figur 138 00 006

## Installation and operating instructions KEMPER Pressure sensor Figure 138 00 006



### 1

#### Allgemeines

Der KEMPER Drucksensor dient der Erfassung eines Systemdruckes im Trinkwassersystem, der momentan oder über lange Zeit anstehenden kann. Die Druckverhältnisse in Trinkwasser-Installationen sind oft Ursache für Fehlfunktionen von Armaturen oder auch anderen Bauteilen. Der Grund für die Unterversorgung an Entnahmestellen oder Apparaten kann nur über

#### General

The KEMPER pressure sensor is used to register a system pressure in the potable water system which could be pending currently or across a long time period. The pressure conditions in the potable water installations are often the cause for malfunctions of valves or other components. The reason for the inadequate supply at the tapping points

die Aufzeichnung des Druckniveaus an bestimmten Stellen im TW- System gefunden werden. Der Drucksensor kann hierzu mit dem KEMPER Handmessgerät 'Control-plus' Figur 138 00 002 (Softwarestand ab V1.09) mit einem zusätzlichen Kabel (Figur 138 00 016) in Verbindung gebracht werden. Die Werte für den Druck können dann mittels Handmessgerät angezeigt, gespeichert und ausgelesen werden.

or units can only be found by recording the pressure level at certain points in the PW system. To accomplish that, the pressure sensor can be connected to the KEMPER hand-held measuring instrument 'Control-plus' Figure 138 00 002 (software status from V1.08) with an additional cable (Figure 138 00 012). The values for the pressure can then be saved and read out using the hand-held measuring instrument.

## 2

## Technische Daten und Anschlusskabel Technical Data and connection cable

### 2.1 Einsatz- und Umgebungsbedingungen

Medium:	Trinkwasser, Brauchwasser, Gase
Mediumtemperatur:	-40°C....+ 125°C über die Lebensdauer
Umgebungstemperatur:	-30°C....+ 85°C
Lagertemperatur:	-50°C....+ 100°C
Schutzart:	IP67 (bei aufgesteckter M12x1 Buchse)
Druckmessbereich:	0.... + 1 MPa (0 bis 10bar)
Max. zulässiger Druck:	PN 16 (1,6 MPa)

### 2.1 Operating and ambient conditions

Medium:	Potable water, service water, gases
Medium temperature:	-40°C....+ 125°C throughout service life
Ambient temperature:	-30°C....+ 85°C
Storage temperature:	-50°C....+ 100°C
Enclosure protection class:	IP67 (with attached M12x1 sleeve)
Pressure measurement range	0.... + 1 MPa (0 to 10 bar)
Max. permissible pressure:	PN 16 (1.6 MPa)

### 2.2 Auswertung / Ausgang / Speisung

### 2.2 Evaluation / Output / Supply

'Control' Handmessgerät: 'Control' Handheld measuring instrument	Digitale Anzeige- und Speicher-Möglichkeit der Druckwerte Digital display and storage facility for the pressure values
GLT / DDC: BCS / DDC:	Auswertung mit Stromeingangskarte Evaluation with current input card
Ausgang: Output:	Stromausgang 4...20mA Current output 4...20mA
Sensoranschluss: Sensor connection:	5-poliger M12x1 Stecker 5-pole M12x1 plug
Speisung: Supply:	7...33VDC 7...33VDC
Bürde: Burden:	(Speisespannung - 7V) / 0,02A (Supply voltage - 7V) / 0.02A
Stromaufnahme: Current consumption:	< 23mA < 23mA
Schutzklasse: Protection class:	3 3
Verpolungssicherheit: Reverse-polarity protection:	Mechanisch gewährleistet Mechanically guaranteed

### 2.3 Material

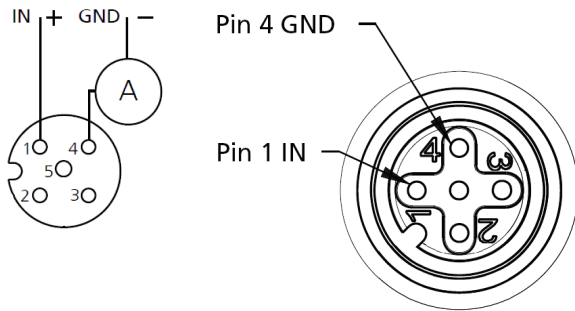
Gehäusematerial:	Edelstahl 1.4305
Material Steckeraufnahme:	Polyarylamid 50% GF VO
Dichtmaterial:	EPDM (mit Medienkontakt)
Druckanschluss:	Edelstahl 1.4404 (mit Medienkontakt)
Messelement:	Keramik Al2O6 (mit Medienkontakt)

### 2.3 Material

Housing material:	Stainless steel 1.4305
Socket material:	Polyarylamide 50% GF VO
Sealing material:	EPDM (with media contact)
Pressure connection:	Stainless steel 1.4404 (with media contact)
Sensing element:	Ceramic Al <sub>2</sub> O <sub>6</sub> (with media contact)

### 2.4 Anschlussplan für Drucksensor

#### 2.4 Wiring diagram for pressure sensor



PIN	Drucksensor Figur 138 00 006		Litzenfarbe
1	IN	7...33VDC	braun
4	GND	Masse	schwarz
3	Keine Belegung!		blau
2	Keine Belegung!		weiß
5	Keine Belegung!		grau (grün/gelb)

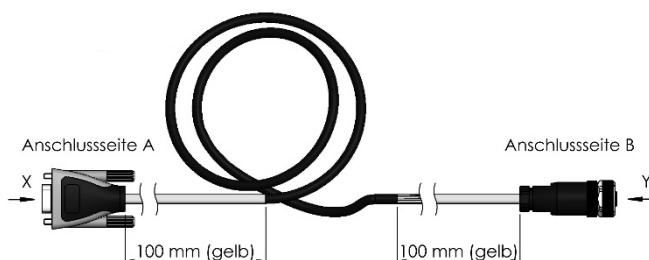
PIN	Pressure sensor Figure 138 00 006		Strand colour
1	IN	7...33VDC	brown
4	GND	Ground	black
3	Not assigned!		Blue
2	Not assigned!		White
5	Not assigned!		grey (green/yellow)

### 2.5 Anschlusskabel

#### 2.5 Connection cable

Anschluss ans Handmessgerät  
(Anschlusskabel **Figur 138 00 016** – optional erhältlich)

Connection to hand-held measuring instrument  
(Connection cable **Figure 138 00 016** – optionally available)



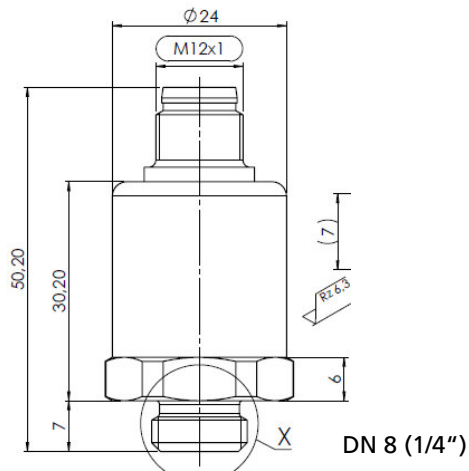
Anschluss an GLT oder Messmodul  
(Anschlusskabel **Figur 138 00 012** – optional erhältlich)

Connection to BCS or measurement module  
(Connection cable **Figure 138 00 012** – optionally available)



## 2.6 Abmessungen

### 2.6 Dimensions



## 3

### Prüfungen / Zulassungen

#### Tests / Approvals

Elektromagnetische Verträglichkeit: Electromagnetic compatibility:	CE-Konform gemäss EN 61326-2-3 CE-conform compliant with EN 61326-2-3
Schock nach IEC 68-2-27: Shock pursuant to IEC 68-2-27:	100 g, 11 ms, Halbsinuskurve, alle 6 Richtungen, freier Fall aus 1 m auf Beton (6x) 100 g, 11 ms, Semi-sinusoidal curve, all 6 directions, free fall from 1 m onto concrete (6x)
Dauerschock nach IEC 68-2-29: Continuous shock pursuant to IEC 68-2-29:	40 g über 6 ms, 1000x alle 3 Richtungen 40 g across 6 ms, 1000x all 3 directions
Vibration nach IEC 68-2-6: Vibration pursuant to IEC 68-2-6:	20 g, 15 / 2000 Hz, 15 / 25 Hz mit Amplitude $\mu$ 15 mm, 1 Oktave / Minute alle 3 Richtungen, 50 Dauerbelastungen 20 g, 15 / 2000 Hz, 15 / 25 Hz with amplitude $\mu$ 15 mm, 1 Octave / Minute all 3 directions, 50 constant loads



**Gebr. Kemper GmbH + Co. KG**  
Harkortstr. 5, D-57462 Olpe

Tel. 02761 891-0  
Fax 02761 891-175  
info@kemper-olpe.de  
www.kemper-olpe.de