

MULTI-THERM PRO

La solution pour les systèmes de circulation
d'eau chaude numériques et sans câble


KEMPER
DRIVING PROGRESS

La numérisation en un tournemain

Avec MULTI-THERM PRO

MULTI-THERM est une véritable success story: la vanne de régulation de circulation la plus fiable du marché est la référence depuis déjà 1997 pour l'équilibrage hydraulique des conduites montantes et de distribution à l'étage dans la circulation d'eau chaude. Grâce à une technique sophistiquée à élément thermostatique, MULTI-THERM garantit déjà dans d'innombrables installations fiabilité, sécurité et grande satisfaction des clients.

Avec MULTI-THERM PRO, cette success story se poursuit à l'avenir en rendant tout simplement possible la numérisation des systèmes de circulation d'eau chaude tout simplement par une méthode révolutionnaire.



Il est si facile de passer de MULTI-THERM à MULTI-THERM PRO

La mise à niveau numérique des vannes de régulation MULTI-THERM existantes avec le module radio électronique PRO est durable, rapide, économique et ultrafacile: il suffit de remplacer

la tête de réglage du thermostat existante par le module radio PRO et de le connecter à la passerelle. Terminé.



Aucun câble grâce à la technologie radio et récupération d'énergie



Installation ultérieure possible sans interruption de l'exploitation

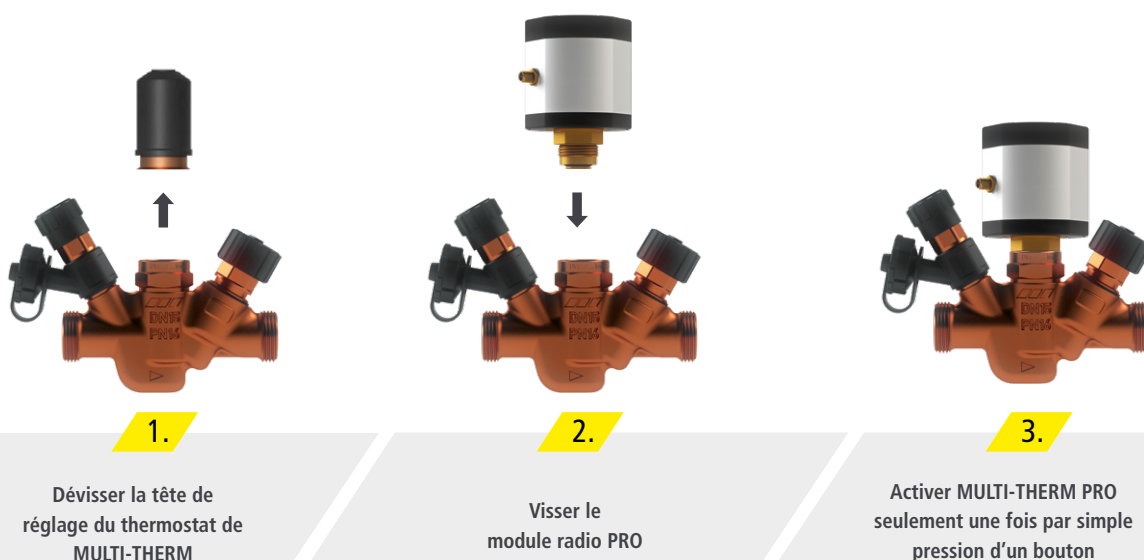


Seulement une activation unique des réglages prédéfinis



Mise à niveau possible en moins de 60 secondes

Montage facile.



Voici comment fonctionne la numérisation avec MULTI-THERM PRO.

Le module radio PRO complète la vanne de régulation de circulation la plus vendue du secteur de l'eau potable en y ajoutant une tête de réglage numérique pour la mise en réseau et le réglage de la circulation d'eau chaude via un niveau de guidage centralisé. MULTI-THERM PRO communique alors par radio via un «Low Power Wide Area Network», en abrégé: LPWAN. Cette technologie traverse également les murs et les plafonds grâce à des ondes radio plus

longues et permet ainsi une connexion stable et sûre dans tout le bâtiment – du toit à la cave. La connexion avec le niveau de guidage ou le Cloud est assurée par une passerelle. Le module radio PRO génère de manière autonome l'énergie d'alimentation en utilisant la différence entre la température ambiante et la température des fluides (Energy Harvesting ou récupération d'énergie) – et fonctionne ainsi entièrement sans pile ni raccordement électrique.



INFO



La technologie LPWAN

Elle permet le transfert des données sans câble. Grâce à la forte pénétration des bâtiments, les données sont transférées de manière stable à la passerelle, même sur plusieurs étages.



Accès de partout dans le monde

La connexion de la passerelle au Cloud, disponible en option, permet un accès possible au système depuis partout dans le monde via le PC, un smartphone ou une tablette, sans la moindre appli ou le moindre logiciel.



La technologie Energy Harvesting

L'alimentation autonome en énergie permet à la vanne de fonctionner entièrement sans câble: cela économise du temps de travail, du matériel et des frais



La mise en réseau numérique: tout simplement économique.

MULTI-THERM PRO prouve que la mise en réseau numérique des systèmes de circulation d'eau chaude ne doit pas obligatoirement causer des frais énormes et beaucoup de travail: aucun câblage pour le transfert des données et l'alimentation en énergie, aucun capteur de température externe ne sont nécessaires.

Regardez la vidéo pour plus d'informations sur notre nouveau MULTI-THERM PRO



Voici comment l'exploitant et le planificateur profitent de MULTI-THERM PRO.

Jusqu'à présent, le contrôle des températures dans une circulation d'eau chaude nécessitait des efforts considérables: soit des travaux de câblage importants en cas de surveillance numérisée, soit beaucoup de personnel pour le contrôle manuel. Lorsque le contrôle de la température a lieu manuellement et, éventuellement seulement irrégulièrement, il est possible que les variations de la température critiques ne sont pas détectées à temps dans le système de conduites et cela peut entraîner une concentration dangereuse des légionelles.

MULTI-THERM PRO vous permet de contrôler à tout moment les états de température dans le système grâce aux capteurs intégrés et à la technologie radio – de manière entièrement automatisée et grâce à la récupération d'énergie (Energy Harvesting) le tout sans câblage onéreux. Vous pouvez ainsi réduire les frais de personnel et d'investissement. La visualisation claire et la journalisation des états de fonctionnement permettent à l'exploitant de respecter son obligation de preuve en un tournemain.



Surveillance et régulation des états de température actuels à tout moment et indépendamment de l'emplacement



Visualisation des états de fonctionnement et des potentiels d'optimisation à tout moment dans le monde entier grâce au Cloud



Finis les travaux de câblage grâce à la technologie radio et à la récupération d'énergie (Energy Harvesting)



Contrôle du fonctionnement autonome avec analyse par image des erreurs



Équipement ultérieur des installations MULTI-THERM pendant le fonctionnement et sans interruption du fonctionnement



Sécurité de planification lors de la mise à niveau: un calcul préalable est souvent inutile



Accomplissement du devoir de l'exploitant grâce au contrôle du fonctionnement «24/7»



Numérisation rapide et durable de votre bâtiment existant par simple remplacement

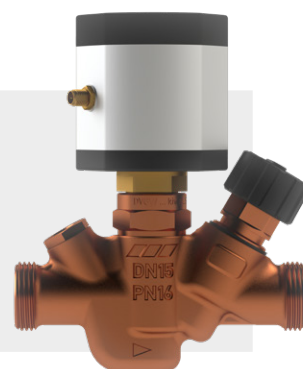
MULTI-THERM PRO numérise la circulation d'eau chaude.

Les composants pour votre mise à niveau,
aussi bien pour les bâtiments existants que pour la
construction nouvelle.

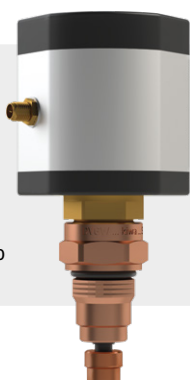
Module radio
PRO



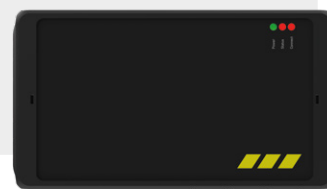
MULTI-THERM PRO



Partie supérieure radio
PRO



Passerelle



Vous trouverez un.e
interlocuteur.trice
sur notre site Internet:



