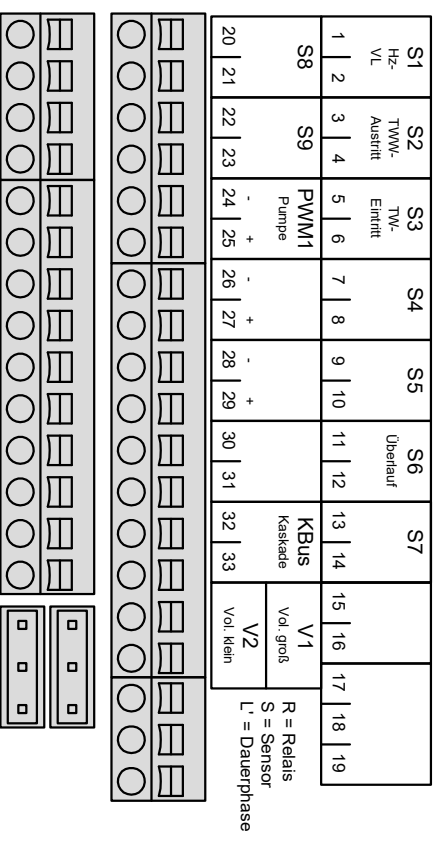
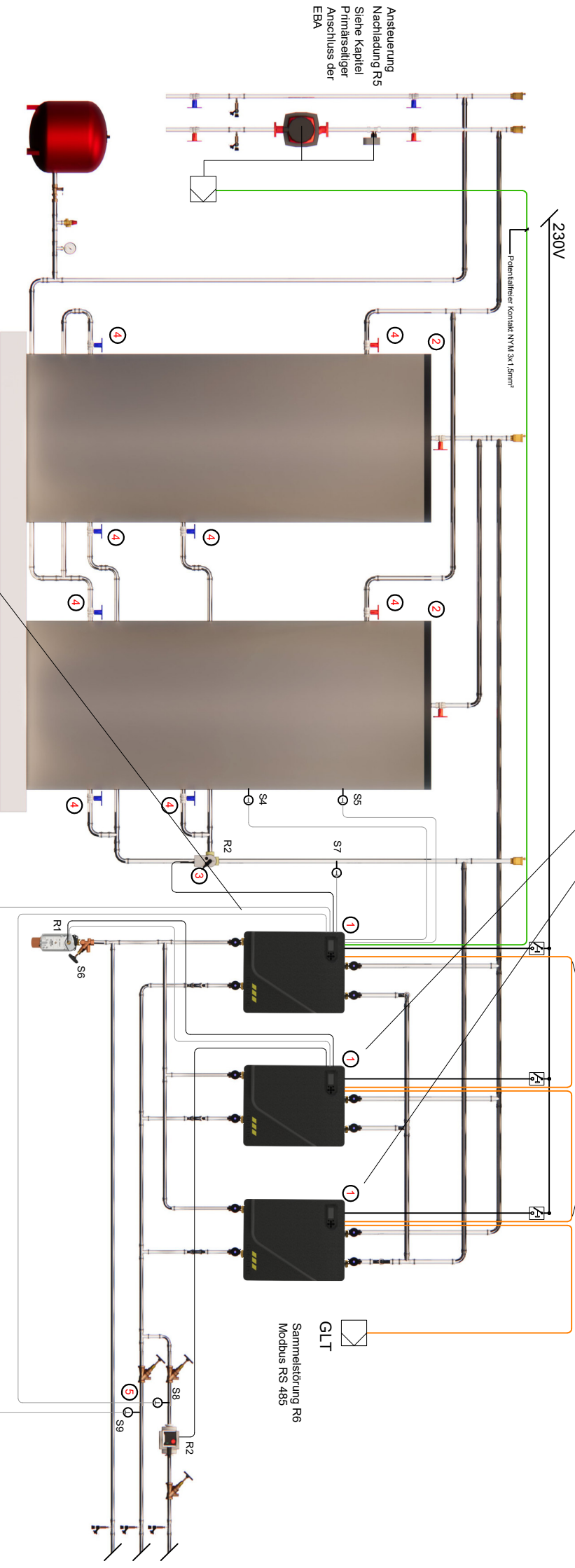
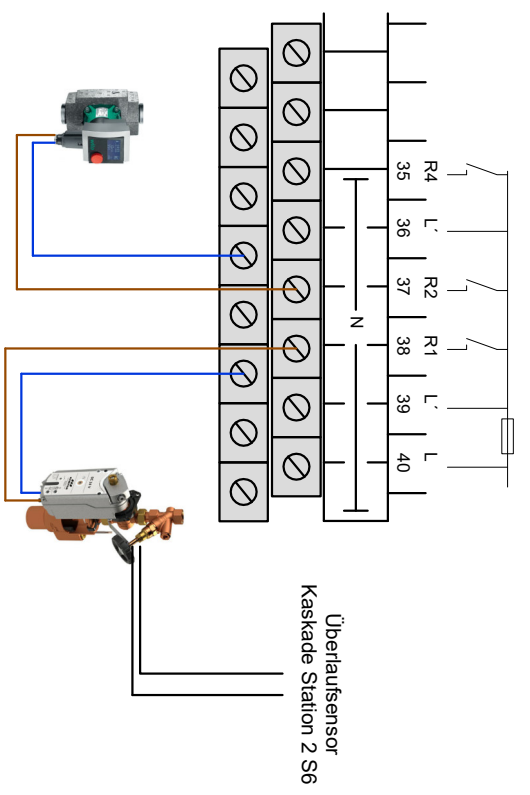
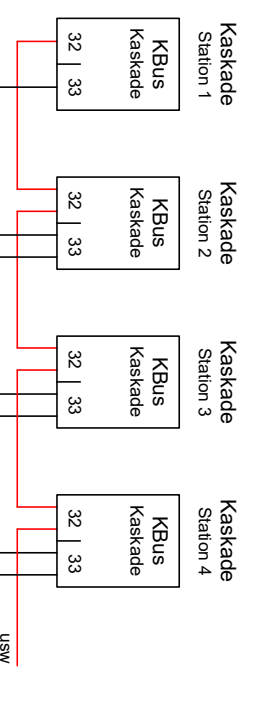


Kaskade Station 2-8

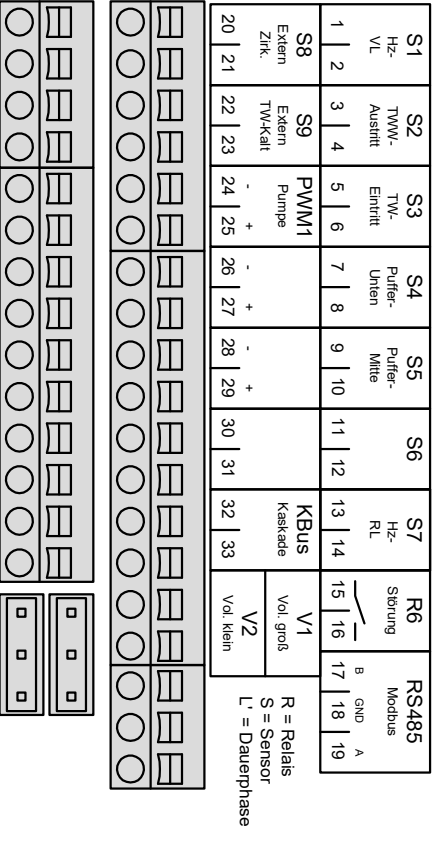


L'	Kaskade-Station 2	Primärpumpe	Kaskade - Station 3-8
R1	Spülventil		
R2	Zirkulationspumpe		
L'	L' Kaskadenventil		1 A (100-240) V~
R4	Kaskadenventil		

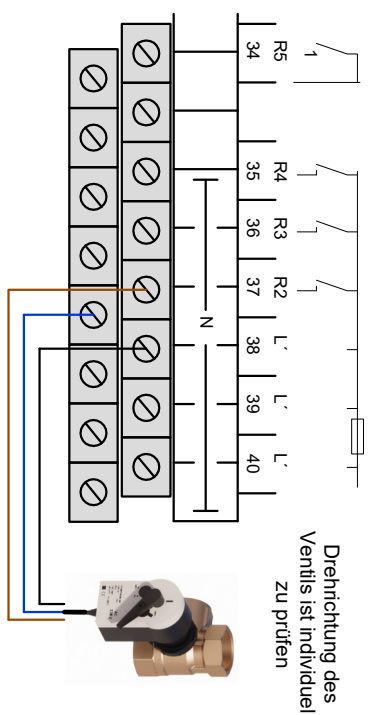
Modus Verkabelung unter den Frischwasserstationen



Kaskade Station 1



L'	Kaskade - Station 1	Primärpumpe	
L'		Rücklaufabschichtung	
R2		Rücklaufabschichtung	
R3		L' Kaskadenventil	
R4		Kaskadenventil	
R5		Nachladung	4 A 240 V~/ 24 V---
R6		Störung	1 A 24 V---



Elektrische Leistungsaufnahme KTS Frischwasserstation

- je M Gerät 154 W
- je L Gerät 194 W

Über den Regler wird auch das 3-Wege-Ventil sowie die Spülgruppe angesteuert

S4, S5 und S7 serienmäßig im Lieferumfang enthalten

Pos.	Produktbezeichnung	Figur Nr.	Stk.
1	KTS Frischwasserstation, Volledelstahl	925 X000 X00	3
2	KTS ThermoTank S, Heizungspufferspeicher PN X	9XX XX XXX	2
3	KTS 3-Wege-Umschaltventil	916 XX	1
4	Kemper Anschluss-Set für KTS ThermoTank	955 0X	2
5	Temperaturfühlerset für Frischwasserstation	916 02 021	1

Achtung! Verkabelungshinweise beachten, Siehe Einbau- und Bedienungsanleitung.

Farbe	Benennung / Kabeltyp
—	L'YV 2x0,14mm² oder J-Y(ST)Y 2x2x0,6mm
—	Signal / Neutralleiter - NYM-J 3x1,5mm²
—	+5V-Potential / L1 - NYM-J 3x1,5mm²
—	Masse / L1 - NYM-J 3x1,5mm²
—	J-Y(ST)Y 2x2x0,6mm
—	Schutzerleiter / NYM-J 3x1,5mm²

Projekt: **Gesamtübersicht KTS zentral**

Zeichnung: **Schema-Verkabelung KTS**

Dokument ersetzt keine Einbau- und Bedienungsanleitung!

KEMPER
FORTSCHRITT MACHEN

Gebr. Kemper GmbH + Co. KG
Herkortstraße 5
D-57462 Olpe

Tel. +49 2761 891-800
Fax +49 2761 891-175
info@kemper-group.com